

SRC 교각의 내진거동 평가를 위한 진동대 실험

Shake Table Tests for the Evaluation of Seismic Behavior of SRC Piers

심창수^{*} 정영수^{**} 한정훈^{***} 박지호^{****} 전승민^{*****}

Shim, Chang-Su Chung, Young-Soo Han, Jung-Hoon Park, Ji-Ho Jeon Seung-Min

ABSTRACT

In this paper, the seismic performance of SRC piers for near fault motions was evaluated by shaking table tests on small scale models. Dead load of the superstructures was simulated by axial prestress at the center of the column section. A mass frame linked with steel bars was fabricated to include the effect of superstructure mass. Friction of the mass frame when it moves was minimized by special details and it was proved before tests. Five pier models with 400mm diameter were tested by increasing the acceleration of the near fault motion. Test results were discussed and compared with previous quasi-static tests.

1. 서론

국내에서 수행되어 온 SRC 기둥에 대한 내진성능 평가는 준정적 실험을 통해 이루어졌다. 준정적 실험을 통해 강재매입형 합성교각이 철근 콘크리트 교각과 비교해보면 상당히 우수한 내진성능을 보여주었다. RC 교각에 대한 내진 실험은 주로 준정적(Quasi-static) 혹은 유사동적(Pseudo-dynamic) 실험으로 이루어져 왔다.(정영수 등, 2003, 2005) 또한, 교각의 내진 거동에 대한 실험에서 주로 지반 운동을 원역지진지반가속도(far field ground motion, FFGM)에 대해서 이루어져 왔지만 최근에 근단층운동(near fault ground motion, 이후 NFGM)의 영향에 대한 관심이 높아지고 있다. 최근에 발생한 몇 개의 강진의 경우 (Northridge (1994), Hyogo-ken Nanbu (1995), Kocaeli (1999), Duzce (1999), Chi-Chi (1999)) 단층 근처 지역에서의 지반운동에서의 특징적인 모습들을 보여주었다. 이러한 운동은 밀집된 도심지역에서 발생할 경우에 심각한 손상을 유발함을 명확하게 보여주고 있다 (Phan 2005).

최근에 국내에서도 근단층지반운동에 대한 모델링이 수행되었는데(김정환, 김재관, 2006) 근단층 지반운동은 큰 진폭의 장주기 속도 펄스를 갖는 특징을 갖고 있고 NFGM은 일반적으로 진앙거리가 약 10km 이내인 지역에서 관측되는 지진지반운동을 말한다. NFGM은 단층파열의 전파와 전단파의 전파가 서로 간섭을 일으켜 발생하며 앞서 언급한 지진들에서 관측되었다. 이 논문에서는 국내에서 수행된 근단층지반운동에 대한 모델링에서 도출된 지반운동을 이용하였다.

이 논문에서는 기존에 수행하였던 준정적 실험과 비교하고 새롭게 개선된 내진 상세를 검증하기

* 정희원 · 중앙대학교 토목공학과 조교수 · 공학박사

** 정희원 · 중앙대학교 토목공학과 교수 · 공학박사

*** 정희원 · 중앙대학교 토목공학과 · 석사과정

**** 정희원 · 중앙대학교 토목공학과 · 석사과정

***** 정희원 · 중앙대학교 토목공학과 · 석사과정

위해서 SRC 교각의 축소모형을 제작하였다. 교각 모델의 내진성능을 근단층지반운동에 대해서 평가하기 위해서 축력효과는 프리스트레스에 의해 구현하고 질량 효과는 별도의 질량모사 프레임을 제작하여 수행한 실험 결과를 제시하였다. 진동대 실험에서 질량 모사 프레임이 교각 모델과 같은 변위로 움직이면서 마찰 효과를 최소화할 수 있도록 고려하였고 이에 대한 검증을 실시하였다. 지반운동은 국내에서 중규모지진에 의한 근단층지반운동 모델을 수행하여 얻어진 결과를 이용하였고 단계별로 가속도 수준을 높이면서 파괴에 이르도록 설정하였다.

2. 진동대 실험

진동대를 이용한 SRC교각 실험은 여러 가지 제약사항을 갖게 되어 이에 대한 고려가 중요하다. 국내에서 사용할 수 있는 진동대중에서 일축진동대로 Table의 크기가 5m x 3m이고 최대 시편 중량이 30톤인 것을 이 연구에서 사용하였다. 우선, 최대 시편 중량의 제한으로 인해서 교각의 축소모형의 크기에 제한이 있고 또한 최대 허용 모멘트의 크기는 50ton·m, 최대 변위는 ±100mm, 최대가속도는 1.0g인 것도 실험 부재 설계에서 중요한 고려사항이 되어야 한다.

진동대의 최대 허용 중량을 고려할 때 1/3 정도의 축소 모델의 경우 축력의 수준이 허용값을 넘어가기 때문에 진동대에 직접 중량을 올리지 않고 질량 효과만 고려할 수 있는 셋업이 요구된다. 축력의 경우에는 교각부재의 중심에 프리스트레스를 가해서 모사하고 질량 효과는 그림 1에 나타낸 바와 같이 별도의 질량 프레임을 제작하고 상부구조를 모사하는 블록을 힌지로 연결하였다. 질량 프레임이 교각 부재와 함께 움직일 때 마찰의 효과를 최소화하기 위해서 강재 바퀴내부에 볼 베어링을 설치하고 또한 고정 프레임의 레일면과 바퀴면 사이의 마찰이 최소화되도록 윤활유를 도포하였다. 실험을 시작하기 전에 낮은 속도로 진동대를 움직여서 마찰의 크기를 확인하였는데 대체로 0.01~0.02정도의 수준으로 마찰계수의 값이 평가되었다.

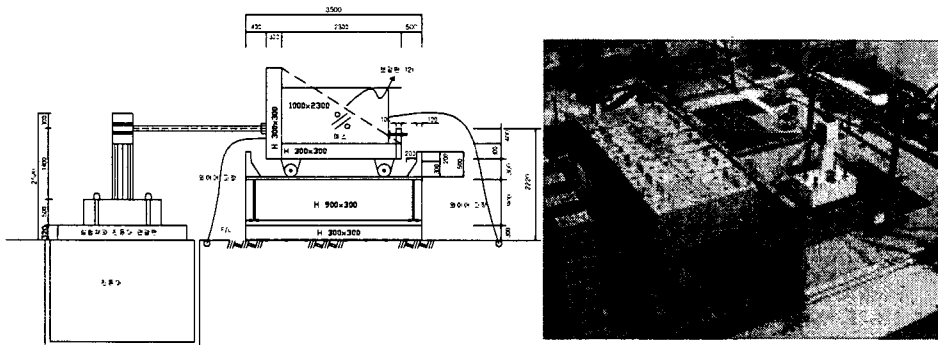


그림 1. 진동대 실험 셋업

3. 실험부재

SRC 교각의 실험체는 scale factor를 4.25로 설정하여 설계하였고 표 1에 실험체와 변수를 정리하였다. 실험체 설계에서 주된 고려사항이 축소함으로써 생기는 상세 구현인데 이를 위해서 주철근은 13mm 직경을 사용하였고 띠철근은 열가공을 통해 제작된 6mm 철근을 사용하였다. 철근 상세와 더불어 타설되는 콘크리트에도 골재 최대 직경을 9mm로 제한하기 위해서 골재 체가름을 통해서 별도로 선별하여 배합설계를 하였다. 설계 압축강도는 24MPa로 하였다.

그림 2에 대표적인 실험 시편의 도면을 제시하였다. 전술한 바와 같이 축력을 압축강도의 10%선에서 도입하기 위해서 교각 제작시 단면의 중심에 스위관을 배치하여 실험 직전에 포스트텐션을 통해서 압축력을 도입하고 이를 로드셀로 확인하였다. 주된 변수는 겹침이음의 여부, 횡방향 띠철근의 배근으

로 설정하였다. 최초로 실험 셋업의 타당성을 확인하고 몇 가지 형태의 지반운동에 의한 거동을 살펴 보기 위해서 예비실험을 수행하였다.

표 1. 실험부재

실험 종류	실험체명*	구조용 강재 (mm)	강재+ 주철근비 (%)	띠철근비 (%)	축하중 (kN)	실험변수
Shaking Table Test	SRC-S-SP00-S	D=114.3 , t=4.5	1.68	D6-1.22	667	원형 강재 기준 실험체
	SRC-L-SP00-S	D=114.3 , t=4.5	1.68	D6-0.61	667	비내진 설계 실험체
	SRC-S-SP50-S	D=114.3 , t=4.5	1.68	D6-1.22	667	주철근 겹침이음 실험체
	SRC-S-SP00-L	D=114.3 , t=4.5	2.44	D6-1.22	667	주철근비 증가 실험체
	SRC-S-SP00-T	D=139.8 , t=6.0	2.45	D6-1.22	667	강관 두께 증가 실험체

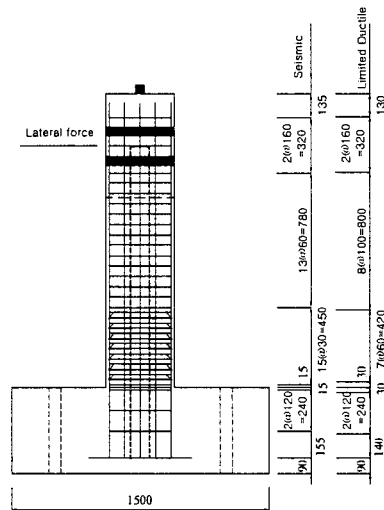
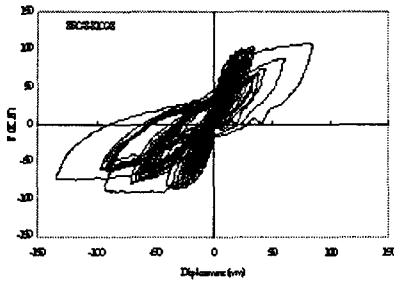


그림 2. SRC교각 실험부재

4. 실험결과

근단층지반운동으로 사용한 지반운동이 중규모지진에 대해서 생성된 것으로 0.0627g, 0.0803g, 0.11g, 0.154g, 0.22g, 0.3g, 0.4g, 0.5g, 0.6g, 0.7g, 0.8g, 0.9g까지 가진을 실시하였다. 예비실험에서는 Elcentro 지진을 이용하여 단계별로 가진하였는데 그 경우와 비교하여 근단층지반운동을 이용한 경우에 0.5g 수준에서의 손상정도가 서로 다르게 나타났다.

진동대를 이용한 철근 콘크리트 교각의 내진 거동에 대한 평가는 현재 진행중에 있지만 주요한 결과로 살펴볼 수 있는 것은 각 단계별로 교각의 유효강성을 평가할 수 있고 진동대가 가진할 수 있는 가속도 수준까지 가진 한 후에는 공진 수준으로 가진하여 시험체의 연성도 평가가 가능하다는 것이다. 추후 실험을 통해서 유사동적실험 결과와의 비교도 함께 수행할 것이다. 그림 3에 실험에서 구한 하중-변위곡선과 소성힌지구간의 손상 모습을 나타내었다. 실제 실험에서 가진할 수 있는 범위인 0.9g까지 가진하였고 충분한 힌지생성이 관찰되지 않아서 sine-wave로 추가 가진하여 완전 파괴에 이르도록 실험을 수행하였다.



(a) 하중-변위 곡선



(b) 공진(Sine-wave 2Hz)에서의 손상

그림 3. 하중-변위 곡선 및 힌지구간 손상

5. 결론

SRC 교각의 내진성능을 근단층지반운동에 대해서 평가하기 위해서 축소모형을 제작하고 축력효과는 프리스트레스에 의해 구현하고 질량 효과는 별도의 질량모사 프레임을 제작하여 수행한 실험 결과를 제시하였다. 진동대 실험에서 질량 모사 프레임이 교각 모델과 같은 변위로 움직이면서 마찰 효과를 최소화할 수 있도록 고려하였고 이에 대한 검증을 실시하였다. 지반운동은 국내에서 중규모지진에 의한 근단층지반운동 모델을 수행하여 얻어진 결과를 이용하였고 단계별로 가속도 수준을 높이면서 파괴에 이르도록 설정하였다.

감사의 글

이 연구는 교량설계핵심기술연구단을 통하여 지원된 건설교통부 건설핵심기술연구개발사업에 의하여 수행되어 연구 지원에 감사드립니다. 또한, 진동대 실험에 협조해주신 현대건설에 감사드립니다.

참고문헌

1. 정영수, 박창규, 박진영, 한정연성 철근콘크리트 교각의 유사동적 실험에 의한 내진 성능 평가, 한국 콘크리트학회논문집, 제15권 5호, pp.705-714, 2003.
2. 정영수, 박창규, 이범기, 송희원, 이축방향 유사정적 실험에 의한 이주형 철근콘크리트 원형 교각의 내진 성능평가, 콘크리트학회논문집, 제17권 제1호, pp.121-128, 2005.
3. Phan, Vu T., "Near Fault (Near Field) Ground Motion Effects on Reinforced Concrete Bridge Columns", Thesis, University of Nevada, Reno, August 2005.
4. 김정환, 김재관, "안정대륙권역의 중규모지진에 의한 근단층지반운동의 모델링", 한국지진공학회 논문집, 제 10권 제3호, 2006. 06, pp. 101-111.