

# 이미지 센서용 고이득 Log-Periodic Tooth 안테나 설계

심 재륜

부산외국어대학교 디지털정보공학부

Design of High Gain Log-Periodic Tooth Antenna for Image Sensor

Jaeruen Shim

Division of Digital Information Engineering, Pusan University of Foreign Studies

E-mail : jrshim@pufs.ac.kr

## 요 약

본 연구에서는 기존의 Log-Periodic Tooth 안테나의 이득 향상에 대한 연구를 하였다. 밀리미터파 대역용 PMMW(Passive Millimeter Wave) 이미지 센서에 적합한 고이득, 광대역, 평판구조 특성을 가지는 반사판이 추가된 형태의 Log-Periodic Tooth 안테나 구조를 제안한다.

## ABSTRACT

In this study, we proposed a Modified Log-Periodic Tooth antenna structure with reflector for millimeter wave image sensor of PMMW(Passive Millimeter Wave). PMMW image sensor satisfy the requirements, such as, High Gain, Wideband, and Planar antenna structure.

## 키워드

Log-Periodic Tooth 안테나, PMMW, 영상센서용

## I. 서 론

Log-Periodic 안테나는 주파수 독립 안테나(frequency independent antenna)의 일종으로 초광대역의 대역에서 정재파비나 방사패턴 등 안테나 정수(parameter)가 일정한 성능 이상을 가지는 안테나이다. 주로 GPR(Ground Penetrating Radar), 영상센서용 등 초광대역의 주파수대역이 필요한 안테나에 사용된다.

영상 센서용 PMMW(Passive Millimeter Wave) 카메라 안테나가 갖추어야 할 조건으로는 고이득, 광대역, Planar 구조 등이다[1].

본 연구에서는 밀리미터파(Millimeter wave) 영상 센서용 안테나로 사용되기 위한 안테나 설계에 주안점을 둔다. 밀리미터파(Millimeter wave)는 가시광선 및 적외선과 달리 벽, 옷 등에 대한 투과력이 뛰어나고 안개나 비의 영향을 적게 받기 때문에 은닉무기검출시스템, Through-Wall

Imaging, All-Weather Monitoring 등에 적용되고 있다. 흑체복사 및 우주복사에 의해 발생하는 밀리미터파를 이용할 경우 mm-wave source가 필요하지 않은 Passive Detection이 가능하다. 따라서, 수m~수백m 이상 떨어진 위치에서 기밀감지가 가능하기 때문에 피감지대상인의 불편을 주지 않고 사용이 가능하다[2].

영상 센서용 안테나는 Antenna Coupled Microbolometer[3]를 이용한 Thermal Detection 방식에 사용할 Log-Periodic 안테나로 설계한다.

Bolometer와의 정합을 유지하기 위해 안테나의 입력 임피던스가 일정한 값으로 제한되어야 한다. 설계하려는 안테나의 크기는 3mm x 3mm 이내의 크기로 제한하고 중심주파수 140GHz에서 광대역의 특성을 보이는 것을 목표로 한다. 안테나 설계 도구로는 CST MicrowaveStudio를 이용하였다.

## II. Log-Periodic Tooth 안테나 설계

Log-Periodic Tooth 안테나는 대표적인 주파수 독립(Frequency Independent) 안테나의 한 종류로서 광대역의 대역폭을 가진다[4]. 그림 1은 대표적인 Log-Periodic Tooth 안테나의 예를 보여준다.

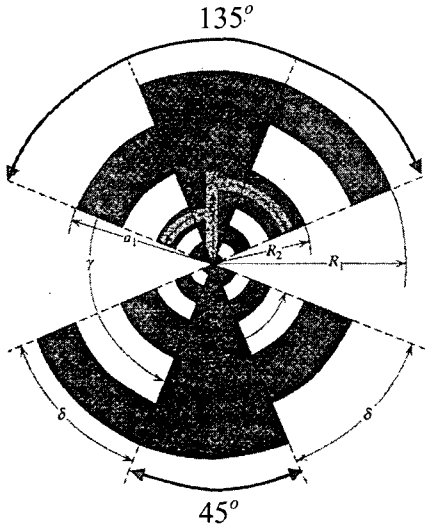


그림 1. Log-Periodic Tooth 안테나

Log-Periodic Tooth 안테나는 선형편파 특성을 가지고, Self-Complementary 구조를 가지고 있어 안테나의 입력 임피던스는  $189\Omega$ 이 된다. 안테나의 크기를 줄이기 위해서는 유전체 기판을 사용하기도 한다. 유전체 기판을 사용하였을 경우의 안테나의 입력 임피던스는 식 (1)과 같다.

$$Z_{in} = \begin{cases} 189\Omega & ; \text{free space} \\ 189\sqrt{\frac{\epsilon_r + 1}{2}}\Omega & ; \text{dielectric} \end{cases} \quad (1)$$

Log-Periodic Tooth 안테나는 Bow-Tie 안테나에 Tooth가 첨가된 형태로 Tooth의 개수에 따라 대역폭이 조정된다. 표 1은 밀리미터파 대역용 이미지 센서에 사용하는 Log-Periodic Tooth 안테나의 설계 수치 결과이다. 중심주파수 140GHz에서 동작하고 Tooth의 개수가 5이다.

Tooth 번호	주파수 (GHz)	$R_n$ (mm)	$a_n$ (mm)
1	70	-	-
2	140	0.7980	0.5643
3	280	0.3990	0.2821
4	560	0.1995	0.1411
5	1120	0.0998	0.0706

표 1. Log-Periodic Tooth 안테나의 설계 수치

그림 2는 Log-Periodic Tooth 안테나의 급전에 해당하는 Thermal Sensor의 크기를 보여준다. Bolometer는  $30\Omega/\text{square}$ 의 저항 값을 가진다. 안테나와의 정합을 유지시키기 위해 Log-Periodic Tooth 안테나의 급전 크기는  $3.72\mu\text{m} \times 19\mu\text{m}$ 의 크기를 가지도록 한다.

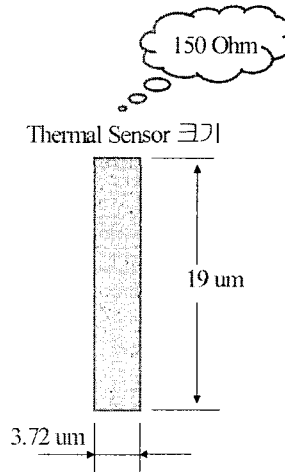


그림 2. Thermal Sensor의 크기

## III. 제안하는 안테나 구조 및 시뮬레이션 결과

밀리미터파 대역용 PMMW(Passive Millimeter Wave) 이미지 센서에 적합한 안테나가 되기 위해서는 고이득, 광대역, 평판 구조의 특성을 가져야 한다. 본 연구에서는 Log-Periodic Tooth 안테나의 평판 구조 특성 및 주파수 독립 특성인 광대역 특성을 기본으로 고이득의 안테나 설계가 되도록 한다.

그림 3은 Log-Periodic 안테나의 기본 구조를

보여준다. Tooth의 개수는 5이다.

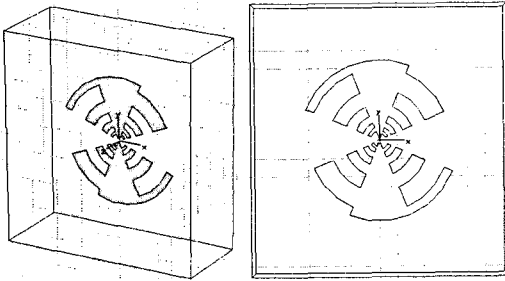


그림 6. 기본 Log-Periodic Tooth 안테나 (중심주파수 140GHz)

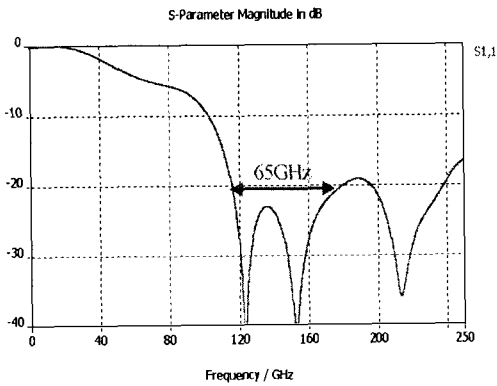


그림 7. 기본 Log-Periodic Tooth 안테나의 반사계수

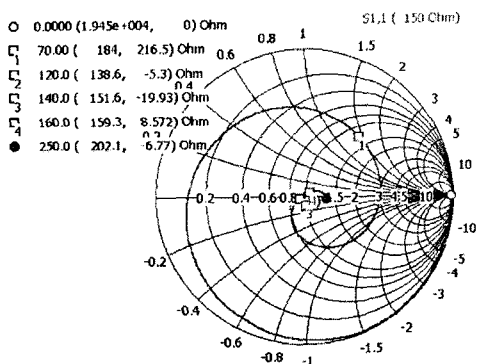


그림 8. 기본 Log-Periodic Tooth 안테나의 입력 임피던스 궤적

그림 4는 기본적인 Log-Periodic Tooth 안테나의 반사계수 결과이다. 반사계수를 -20dB 기준으로 하였을 경우 대역폭이 65GHz가 나오는 초광대역

특성을 보인다. 그림 5는 기본적인 Log-Periodic Tooth 안테나의 입력 임피던스를 스미스 차트에 그렸다. 스미스 차트의 중심으로 수렴하는 궤적을 보여준다.

그림 6은 기본적인 Log-Periodic Tooth 안테나의 단점인 이득 저하를 개선하기 위해 반사판(reflector)을 추가한 안테나 구조를 보여준다. 기본적인 Log-Periodic Tooth 안테나와 반사판과는  $\lambda_0/4$  거리만큼 이격시켰다. 안테나와 반사판과의 지지는 실리콘으로 지지하도록 하였다. 안테나의 중심부에 Thermal Sensor를 놓아 안테나의 입력 임피던스와 정합시키고 Bolometer에 전달하도록 한다.

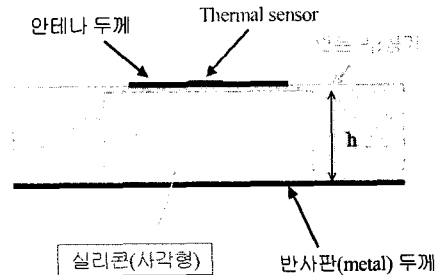


그림 9. 반사판과 실리콘 지지대가 추가된 Log-Periodic Tooth 안테나의 구조

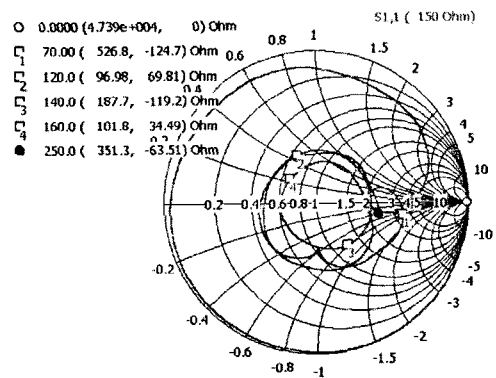


그림 10. 반사판이 추가된 Log-Periodic Tooth 안테나의 입력 임피던스 궤적

그림 7은 반사판이 추가된 Log-Periodic Tooth 안테나의 입력 임피던스 궤적을 보여준다. 그림 5와 비교하여 보면 반사판(reflector)이 가지는 주파수 특성의 제한으로 인해 정합정도는 약함을

볼 수 있다. 그림 8은 반사판이 추가된 형태의 방사패턴과 이득 계산 결과이다. 반사판이 없을 경우의 이득이 5.17dBi이고 반사판을 추가하였을 경우의 안테나 이득은 8.86dBi로 약 3.69dB 정도의 이득 향상을 가져왔다.

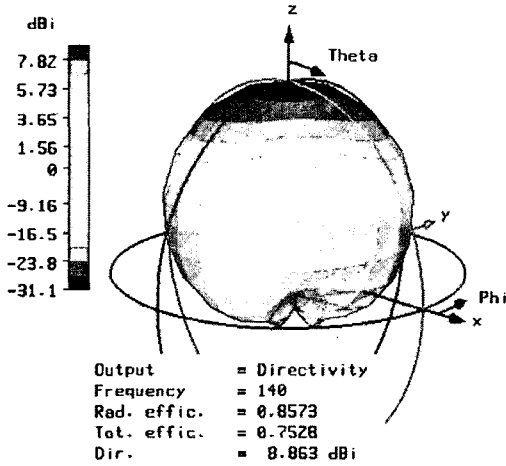


그림 11 반사판에 의한 Log-Periodic Tooth 안테나의 이득 향상 결과 (G=5.17dBi에서 8.86dBi로 향상)

#### IV. 결 론

밀리미터파 대역용 PMMW(Passive Millimeter Wave) 이미지 센서에 적합한 고이득, 광대역, 평판구조 특성을 가지는 반사판이 추가된 형태의 Log-Periodic Tooth 안테나 구조를 제안하였다. 중심주파수 140GHz에서 동작하는 Log-Periodic Tooth 안테나를 설계하고 이의 이득 향상을 위해 반사판을 추가하였다. 반사판과 안테나와의 지지 는 실리콘을 사용하였다. 시뮬레이션 결과 Log-Periodic 안테나가  $\lambda_0/4$  거리를 가지는 평판 반사판에 의해 안테나 이득은 8.86dBi로 고이득 성능을 보인다.

#### 참고문헌

- [1] 심 재륜, 이 대성, 황 학인, "밀리미터파 영상 센서용 Log-Periodic 안테나 설계," 2004년도 한국군사과학기술학회 논문집, Vol. 1, pp. 317-319, 2004년 8월
- [2] 이 대성, 황 학인, "밀리미터파 센서 응용 기술", 계측제어, 2002년 4월
- [3] G. Rebeiz 외, "Submillimeter-wave antennas on thin membranes", International Journal of Infrared and Millimeter Waves, 1987
- [4] W. L. Stutzman and G. A. Thiele, Antenna Theory and Design, John Wiley & Sons, 1998