

원예용 상토 증기살균장치 개발

Development of Steam Sterilization system for Horticultural Growing Media

김중구*	장유섭*	김현환*	김동익*	이승기**	장진택**
J. G. Kim	Y. S. Chang	H. H. Kim	D. E. Kim	S. K. Lee	J. T. Chang

1. 서 론

우리나라의 시설원예 채소면적이 1990년에 23,698ha에서 2004년에는 47,840ha로, 재배면적을 보면 1990년에 39,994ha에서 2004년에는 80,814ha로 약 2배이상 증가하였으며(농림부, 2005), 이에 따라 모종의 육묘용 상토 수요도 크게 증가하게 되었다.

원예용 상토는 농가에서 자가조제하거나 공장에서 제조된 시판 원예용 상토가 있다. 시판 원예용 상토는 2003년도에 50ℓ 포장 기준으로 750만포가 소요되었으며(한국농자재산업협회, 2004), 공정육묘장의 증가로 더욱 늘어날 전망이다. 한편, 농가조제 원예용 상토는 그 규모는 알 수 없으나 상당량에 이르는 것으로 추정되며, 농가조제 원예용 상토는 농축부산물과 일반토양으로 조제하기 때문에 병원균 발생이 우려되고 있다(김, 2003).

이러한 문제를 해결하기 위해 토양을 소독하기 위해 개발한 증기식 토양소독기에 원예용 상토 살균조를 별도로 제작하여 상토를 증기살균하는 방법(박, 1994)에 대한 연구가 수행된 바 있고 암면배지를 증기살균하여 재사용하기 위해 개발된 암면배지 증기살균장치(농공연, 2003)와 토양을 소독하기 위한 열수소독기가 개발되어 사용되고 있으나(원예연, 2003) 원예용 상토 전용 증기살균장치의 개발은 전무한 실정이다.

따라서 본 연구에서는 원예작물 재배농가에서 자가조제한 원예용 상토를 증기살균하기 위해 증기발생장치와 살균조가 일체형으로 제작된 원예용 상토 전용 증기살균장치를 개발하고 시작기의 성능시험과 현장시험을 실시하였다.

2. 재료 및 방법

가. 병원균 살균온도 및 처리시간 구명시험

(1) 공시재료

원예용 상토의 병원균 살균조건을 구명하기 위하여 병원균은 청고병원균(*R. solanacearum*), 시들음병원균(*F. oxysporum*)을 사용하였으며, 병원균 살균조건 구명용 배지는 청고병원균(*R. solanacearum*)에는 TTC선택배지를, 시들음병원균(*F. oxysporum*)에는 Komada선택배지를 사용하였다.

(2) 시험방법

원예용 상토의 살균온도를 50~90℃범위에서 5수준으로, 살균처리시간을 5, 10, 20, 30분의 4수준으로 하여 살균시험을 실시하였다. 병원균 살균처리는 멸균기(autoclave)를 사용하여 병원균을 살균처리전과 살균처리후의 병원균의 밀도변화를 조사한 후 살균율을 산정비교하였다.

* 농촌진흥청 농업공학연구소, ** 공주대학교 산업과학대학 생물산업공학부

나. 증기살균 요인시험

(1) 공시재료 및 처리내용

원예용 상토 증기살균장치의 살균조에 적정한 증기를 주입하여 원예용 상토를 살균하기 위한 온도상승정도를 시험하고자 장치를 구성하였다. 주요장치는 증기주입 다공파이프의 형상, 직경 등은 증기주입용 다공파이프의 형상을 소재가 알루미늄인 방열핀부착 다공파이프(※)와 원형 다공파이프(○)인 형상별 2종류와 직경을 $\varnothing 25$, $\varnothing 38$, $\varnothing 50\text{mm}$ 인 파이프를 각각 $\varnothing 1.2\text{mm}$ 인 증기분출구 30개의 구멍을 뚫어 5개 설치하였다.

(2) 시험장치 및 방법

그림 1과 같이 요인시험을 위해 증기발생용량이 100kg/h 이고 최대증기압력이 0.35MPa 인 증기발생장치와 원통형 살균조에 압력계와 온도계를 설치하였다. 살균조 내부에는 $\varnothing 1.2\text{mm}$ 인 증기분출구의 구멍을 30개가 뚫어 증기분출용 다공파이프 5개가 설치되었고 원예용 상토를 투입하여 살균할 수 있도록 살균조를 제작하여 조사하였다.

살균조 내부 20~100cm 깊이 범위에서 등간격으로 3등분하고 각 다공파이프 사이의 4지점에 온도센서 12개소에 설치하였으며, 시험에 사용한 원예용 상토는 일반토양 70%와 시판원예용 상토 15%와 수도용 상토, 질석, 돈분 등 15%로 조성된 상토를 사용하였다. 증기주입압력은 0.1MPa 에서 증기를 주입하여 살균조내 목표온도인 90°C 에 도달하였을 때까지 시간을 측정하였으며, 측정기기는 DATA LOGGER(DC100)이고, 기타 온도조절장치, 살균조와 온도센서, 설정된 살균조의 온도를 일정하게 유지하기 위한 설치된 증기주입용 솔레노이드 밸브로 그림 2에서 보는 것과 같다.

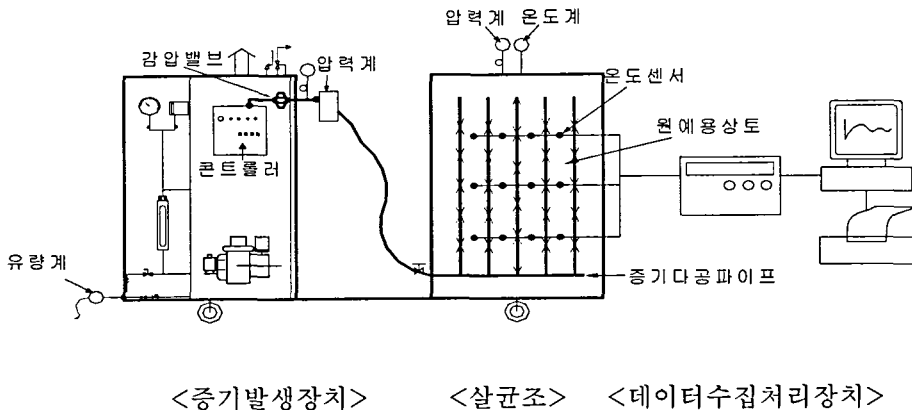
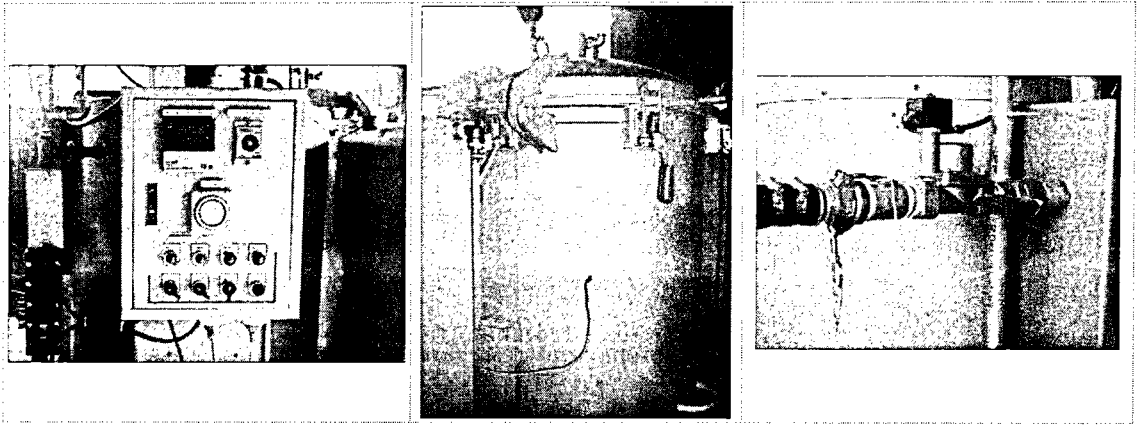


Fig. 1. The schematic diagram of experimental system for growing media steam sterilization



<콘트롤러>

<감지 온도센서>

<솔레노이드 밸브>

Fig. 2. Temperature control device by controlling solenoid valve

다. 시작기 제작

시작기는 증기주입압력이 0.1MPa에서 살균조 내부의 온도를 90℃이상 올릴 수 있도록 제작되었다.

시작기의 구조와 제원은 그림 3과 표 1에서 보는 바와 같이 증기를 발생시키는 용량이 100kg/h인 증기보일러와 증기를 주입한 후 증기주입압력을 0.1MPa으로 90℃이상의 온도를 유지하며 처리용량이 0.48m³인 살균조로 구성되어 있으며, 살균조 내부에는 Ø1.2mm의 증기 분출구가 뚫어진 원형 다공파이프가 설치되어 있다. 또한, 살균조 내부에 내외부 온도차에 의해 발생하는 응축수를 제거해 주는 살균조의 뚜껑이 제작 설치되어 있다.

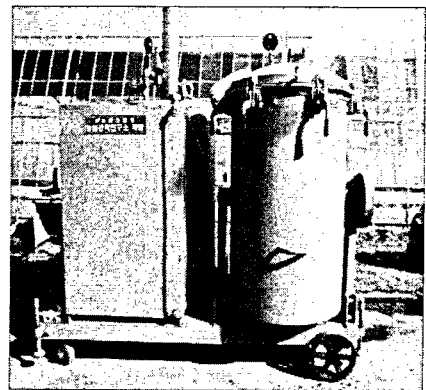
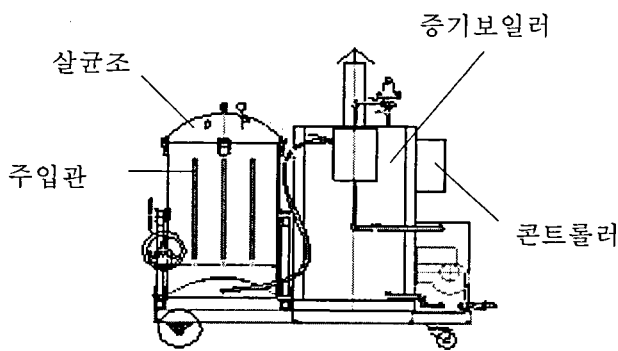


Fig. 3. Structure of steam sterilizer for horticultural growing media

Table 1. Specifications of prototype

본 체		증기발생장치		증기 살균조		증기분출구
크기 (W×H×L mm)	중량 (kg)	용량 (kg/h)	최대사용압력 (MPa)	용량 (m ³)	주입압력 (MPa)	Ø1.2mm, 30개
1,200×1,800×2,200	900	100	0.35	0.48	0.1	

3. 결과 및 고찰

가. 병원균 살균온도 및 처리시간 구명시험

(1) 살균온도별, 처리시간별 병원균 밀도와 살균율

원예용 상토의 공시 병원균에 대한 살균조건 즉 병원균 밀도와 살균율을 구명하기 위한 살균실험한 결과를 표 2에 나타내었다.

표에서 보는 바와 같이 멸균기(autoclave)로 살균을 하기 전의 대조구 병원균 밀도가 7.3×10^7 cfu/ml인 청고병원균의 경우는 50~80℃범위에서 살균온도를 증가시켜 5분간 살균처리할 경우 병원균 밀도가 1.5~6.7cfu/ml로 살균율이 8~79%였으며, 10분간 살균처리할 경우 병원균 밀도가 0.8~5.6cfu/ml로 살균율이 23~89%, 20분간 살균처리할 경우 병원균 밀도가 0.0003~4.0cfu/ml로 살균율이 45~99%로 나타났다. 50~70℃범위에서 30분간으로 살균처리할 경우 병원균 밀도는 1.9~2.4cfu/ml로 살균율이 67~74%, 90℃에서는 살균처리시간이 5~30분, 80℃에서는 살균처리시간이 30분에서는 전부 살균되는 것으로 나타났다.

Table 2. Germs density and sterilization rate by sterilization temperature and treatment time

살균온도 (℃)	처리시간 (분)	청고병원균 (<i>R. solanacearum</i>)		시들음병원균 (<i>F. oxysporum</i>)	
		밀도 ($\times 10^7$ cfu/ml)	살균율(%)	밀도 ($\times 10^7$ cfu/ml)	살균율(%)
대조구	-	7.3	-	1.8	-
50	5	6.7	8	1.8	0
	10	5.6	23	1.5	17
	20	4.0	45	0.1	94
	30	2.4	67	0.007	99
60	5	5.2	29	1.6	11
	10	3.2	44	0.08	96
	20	2.9	60	0.04	98
	30	2.0	72	0.007	99
70	5	3.0	59	0.003	99
	10	2.6	64	0.005	99
	20	2.3	68	0.002	99
	30	1.9	74	0	100
80	5	1.5	79	0.01	99
	10	0.8	89	0	100
	20	0.0003	99	0	100
	30	0	100	0	100
90	5	0	100	0	100
	10	0	100	0	100
	20	0	100	0	100
	30	0	100	0	100

나. 증기살균 요인시험

(1) 살균조의 증기주입 시간별 온도변화

원예용 상토 증기살균장치에서 증기 살균조의 증기주입시간별 온도변화를 구명하기 위하여 시험한 결과는 다공파이프의 직경이 $\varnothing 25$ 인 경우 증기살균조 내부 온도를 80℃까지 상승시키려면 방열판부착의 경우 6~26분, 원형 다공파이프의 경우 9~34분이 소요되었으며,

90℃까지 상승시키는 데에 방열핀부착의 경우 7~27분, 원형 다공파이프의 경우 9~36분이 소요되었다. 다공파이프의 직경이 Ø38인 경우 증기살균조 내부 온도가 80℃까지 상승시키려면 방열핀부착의 경우 2~15분, 원형 다공파이프의 경우 7~25분이 소요되었으며, 90℃까지 상승시키는 데는 방열핀부착의 경우 2~17분, 원형 다공파이프의 경우 8~25분이 소요되었다. 또한, 다공파이프의 직경이 Ø50인 경우 80℃까지 상승시키려면 방열핀부착의 경우 4~9분, 원형 다공파이프의 경우 2~10분이 소요되었으며, 90℃까지 상승시키는 데는 방열핀부착의 경우 4~9분, 원형 다공파이프의 경우 3~10분이 소요되었다.

따라서 원예용 상토의 청고병, 시들음병 등의 병원균을 살균하기 위해서는 원형 다공파이프의 경우에서 적정온도인 90℃이상까지 상승시키는 데에는 10분간 소요되는 것으로 판단된다.

(2) 살균조의 다공파이프 직경별 및 형상별 온도상승 소요시간

증기를 살균조에 주입한 후 온도상승 소요시간을 구명하기 위하여 증기분출구가 있는 다공파이프의 직경별, 형상별로 시험한 결과를 표 3에 나타내었다.

표에서 보는 바와 같이 증기 살균조의 내부 온도를 70℃, 80℃, 90℃로 나누어 측정한 결과, 증기살균조 내부 온도가 70~90℃까지 상승하는 데에 소요되는 시간은 다공파이프의 직경이 Ø25인 방열핀부착의 경우 26~27분, 원형 다공파이프의 경우 33~36분으로 나타났으며, 다공파이프의 직경이 Ø38인 방열핀부착의 경우 15~17분, 원형 다공파이프의 경우 설정온도에 상관없이 25분으로 나타났고, 다공파이프의 직경이 Ø50인 방열핀부착의 경우 9분, 원형 다공파이프의 경우 10분으로 설정온도에 상관없이 일정한 것으로 나타났다.

Table 3. Temperature rise time required by the diameter and shape of perforate pipe of sterilization container

다공파이프		온도상승 소요시간		
		70℃	80℃	90℃
Ø25	방열핀부착 다공파이프	26	26	27
	원형 다공파이프	33	34	36
Ø38	방열핀부착 다공파이프	15	15	17
	원형 다공파이프	25	25	25
Ø50	방열핀부착 다공파이프	9	9	9
	원형 다공파이프	10	10	10

다. 시작기 성능시험

증기살균장치를 제작하여 투입용 컨베이어나 인력으로 살균조에 적정 용량의 원예용 상토를 넣고, 증기주입압력을 0.1MPa으로 하여 증기살균 처리량 및 시간, 연료소모량 등을 측정하였다.

표 4에서 보는 바와 같이 1ha당 소요되는 상토 2,500ℓ를 기준으로 하여 증기살균용량이 475ℓ인 시작기로 살균소독할 경우 1.75시간이 소요되었으며, 증기발생용 증기보일러 가동에 사용된 연료는 경유로서 13.65ℓ가 소모되었다.

Table 4. Sterilization performance of steam sterilizer for horticultural growing media

1회 처리용량(ℓ)	살균소독시간(h)	연료소모량(ℓ)
475ℓ	1.75	13.65

* 상토 소요량(엽채류 기준) : 250ℓ/10a

* 성능시험에 설정된 증기주입압력 : 0.1MPa, 증기 살균처리 온도 : 90~100℃

라. 현장시험

원예용 상토 증기살균장치의 현장시험에서 공시재료는 딸기재배에 1년 4개월 사용한 상토로 피트모스 50%와 펄라이트 30%와 팽화양겨 20%였다. 살균방법은 살균조의 온도를 90~100℃범위로 하였다. 세균, 시들음병균, 청고병균 등의 증기살균효과를 알아보기 위해 현장에서 시료를 채취하였으며, 1/10 TSA선택배지를 사용하여 병원균의 살균밀도변화와 살균된 상토의 살균효과를 검증하기 위한 작물배재 시험으로는 강낭콩을 심어서 병발생 유무 등을 조사하였다. 원예용 상토 증기살균장치의 현장시험에서 공시병원균인 세균밀도, 청고병(*R. solanacearum*), 시들음병(*F. oxysporum*) 병원균 등 증기살균하기 위해 살균조의 온도와 처리시간을 20분간 90℃이상으로 살균처리한 결과는 표 5에서 보는 바와 같이 살균후의 밀도 조사에서는 살균율이 100%로 나타났다. 또한 증기살균효과에 따른 밀도변화와 살균율과 파종, 발아, 수확직전까지 천적시험용 진딧물 먹이용 강낭콩을 재배한 결과 수확시까지 병발생이 나타나지 않았다.

Table 5. Density change and sterilization rate by germs

구 분	세균 밀도(cfu/ml)	청고병균 밀도(cfu/ml)	시들음병균 밀도(cfu/ml)
살균전	2.5×10^5	5.0×10^4	1.5×10^4
살균후	0	0	0
살균율(%)	100	100	100

4. 요약 및 결론

본 연구는 증기발생용량 100kg/h, 최대증기압력 0.35MPa인 증기보일러와 원통형 밀폐식의 살균조로 그 내부에는 5개의 증기분출구가 있는 다공파이프로 구성된 시작기를 제작하여 요인시험을 통하여 살균온도별 증기살균소독 시간을 제시하였다. 이러한 결과를 종합하여 보면 원예용 상토의 증기살균장치는 원예용 상토내의 각종 병원균을 살균처리하여 원예작물의 재배시 생산성을 증가시키는 등 그 효과가 클 것으로 기대된다.

5. 참고문헌

1. 김이열. 2003. 원예용 상토 이론과 실제. 도서출판 활문당
2. 농림부. 2005. 2004채소생산실적
3. 농업공학연구소. 2003. 농업공학시험연구보고서. 526~541
4. 박중춘. 1994. 공정육묘 자동화를 위한 부대장치 및 기기 개발. 경상대 시설원예연구. 285~289
5. 원예연구소. 2003. 원예시험연구보고서. 510~520
6. 한국농자재산업협회. 2004. 시설원예자재물동량조사. 32