

# 중동력을 받는 크랙 외팔 보의 안정성 해석

## Stability Analysis of Cracked Cantilever Beam Subjected to Follower Force

안태수\* · 윤한익\* · 손인수†

Sung-Jin Ahn, Han-Ik Yoon and In-Soo Son

**Key Words** : Flutter Instability(플러터 불안정), Stability Analysis(안정성 해석), Follower Force(중동력), Cracked Cantilever Beam(크랙 외팔 보)

### ABSTRACT

In this paper a dynamic behavior(natural frequency) of a cracked cantilever beam subjected to follower force is presented. In addition, an analysis of the flutter and buckling instability of a cracked cantilever beam subjected to a follower compressive load is presented. Based on the Euler-Bernouli beam theory, the equation of motion can be constructed by using the Lagrange's equation. The vibration analysis on such cracked beam is conducted to identify the critical follower force for flutter instability based on the variation of the first two resonant frequencies of the beam. Besides, the effect of the crack's intensity and location on the flutter follower force is studied. The crack section is represented by a local flexibility matrix connecting two undamaged beam segments. The crack is assumed to be in the first mode of fracture and to be always opened during the vibrations.

### 1. 서 론

집중 중동력(concentrated follower force)을 받는 보의 동적 안정성에 대한 연구는 오랜시간 많은 연구자들로부터 연구되어져 왔다. 이러한 중동력을 받는 보의 동적 안정성 해석은 비보존계의 안정성 문제로써 그 대표적인 예로 Beck<sup>(1)</sup>의 기동문제를 들 수 있다. 또, 구조손상의 하나인 크랙은 구조물의 진동특성과 안정성을 변화시켜 구조물의 불안정 및 파괴를 유발하는 주요 원인이 된다. 따라서 보의 끝단에 집중 중동력을 받는 보에 크랙이 존재하는 시스템은 이러한 불안정을 일으키는 두 요소를 모두 포함하고 있으므로 이들의 연성관계에 의한 시스템의 동적특성 및 안정성 해석을 수행하는 것은 공학적으로 매우 흥미로운 문제가 된다. 크랙을 가지는 구조물의 동적특성을 파악하는 것은 구조물의 안전진단 및 사고예방을 위해 중요한 문제라고 할 수 있다. 일반적으로 구조물에 크랙형태의 결함이 있는 경우 구조물의 강성이 저하되는 경향을 보인다. 크랙이 구조물의 동적특성에 미치는 영향을 연구하기 위하여 구조물에서 단지 크랙이 존재하는 부분의 강성을 줄이는

방법<sup>(2)</sup>에서 출발하여, 최근에는 크랙에 의해서 부가되는 에너지를 파괴역학적 변수를 계산하여 유연행렬을 구하여 적용하는 해석방법을 주로 사용하고 있다<sup>(3)</sup>. 크랙과 중동력을 고려한 연구는 양단 자유 보를 티모센코 보 이론을 적용하여 크랙이 동적 안정성에 미치는 영향에 대한 해석과 크랙의 위치에 따라 계의 불안정을 일으키는 플러터 하중을 계산하는 연구결과들이 발표되고 있다<sup>(4,5)</sup>. 또, Liu<sup>(6)</sup>등은 파이프 형태의 중공 축에 크랙이 존재하는 경우 크랙의 크기에 따른 보의 동적특성을 연구하였으며, 최근 Wang<sup>(7)</sup>은 압축 중동력을 받는 탄성 지지된 외팔 보의 안정성에 미치는 크랙의 영향에 대하여 연구하기도 하였다.

이 연구에서는 집중 중동력을 받는 외팔 보에 크랙이 존재할 때 크랙이 보의 횡방향 고유진동수 및 좌굴/플러터 임계 중동력에 미치는 영향에 대하여 연구하였다. 보의 해석은 오일러-베르누이 보 이론을 적용하였으며, 크랙이 존재하는 경우와 크랙이 존재하지 않는 경우 보의 고유진동수 및 임계 중동력(critical follower force)을 서로 비교, 고찰하였다. 또 크랙은 비진전 개구형 크랙(open crack)이라고 가정하였다.

### 2. 시스템 모델링

Fig. 1은 본 연구에서 예제해석을 위하여 가정한 집중 중동력을 받는 크랙을 가진 외팔 보의 개략도를 나타낸 것

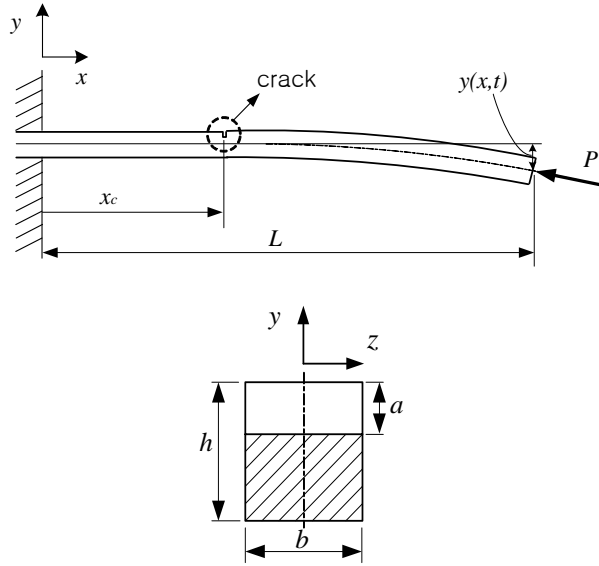
† 정희원, 동의대학교 기계공학과

E-mail : isson92@deu.ac.kr

Tel : (051) 890-2239, Fax : (051) 890-2232

\* 정희원, 동의대학교 기계공학과

\*\* 동의대학교 대학원 기계공학과



**Fig.1** Geometry of cracked beam subjected to follower force and cross section

이다. 여기서  $P$ 와  $L$ 은 각각 집중 종동력과 외팔 보의 전체 길이를 나타낸다. 또,  $x_c$ ,  $b$ , 그리고  $a$ 는 각각 외팔 보 상에 존재하는 크랙의 위치, 크랙의 횡방향 길이, 그리고 전체 크랙의 크기를 의미한다.

### 2.1. 크랙 모델링

탄형 탄성구간에서 크랙으로 인한 추가적인 변형에너지 (additional strain energy)는 응력확대계수의 항에서 유도할 수 있는 유연행렬의 형식으로 구할 수 있다. 같은 하중이 작용하는 구조물에서도 크랙이 존재하는 경우에 구조물의 자체 탄성 변형에너지 외에 크랙에 의한 변형에너지가 존재하고 이 추가되는 에너지만큼 추가적인 변형이 발생하게 된다. Castigliano의 정리에 의하여 크랙에 의해서 추가되는 추가 에너지를 다음과 같이 유연행렬을 이용하여 표현할 수 있다.

$$C_{ij} = \frac{\partial^2}{\partial P_i \partial P_j} \left[ \int_0^b \int_0^{a_c} J dy dz \right] \quad (1)$$

여기서  $P_i$ 는  $i$  방향에서의 힘,  $J$ 는 변형률 에너지 밀도함수로서 제 1 파괴모드에 대하여 다음과 같이 구할 수 있다.

$$J = \frac{1}{E^*} (K_{IM})^2 \quad (2)$$

여기서  $E^* = E/(1-\nu^2)$  이고,  $K_{IM}$ 은 응력확대계수이다. 식 (1)의 무차원의 유연행렬을 구해보면 다음과 같이 계산되어진다.

$$C = 6\pi(1-\nu^2)H \int_0^\alpha [\alpha F_t^2(\alpha)] d\alpha \quad (3)$$

식 (3)에 사용된 무차원 매개변수와  $F_t(\alpha)$ 는 각각 다음과 같다.

$$H = \frac{h}{L}, \quad \alpha = \frac{a}{h},$$

$$F_t(\alpha) = \frac{\sqrt{\frac{2}{\pi\alpha} \tan\left(\frac{\pi\alpha}{2}\right) \left[0.923 + 0.1999 \left(1 - \sin\left(\frac{\pi\alpha}{2}\right)\right)^4\right]}}{\cos\left(\frac{\pi\alpha}{2}\right)} \quad (4)$$

해석에 필요한 회전 스프링 상수 ( $K_R$ )는 식 (3)의 역수이다. 또, 크랙위치에서 다음의 기울기 변화, 변위, 모멘트 및 전단력의 연속조건을 만족해야 한다.

$$\frac{dw_2(x_c)}{dx} - \frac{dw_1(x_c)}{dx} = \frac{EI}{K_R} \frac{d^2w_2(x_c)}{dx^2}, \quad (5)$$

$$w_1(x_c) = w_2(x_c) \quad \frac{d^2w_1(x_c)}{dx^2} = \frac{d^2w_2(x_c)}{dx^2},$$

$$\frac{d^3w_1(x_c)}{dx^3} = \frac{d^3w_2(x_c)}{dx^3}$$

여기서  $w_1(x)$ 와  $w_2(x)$ 는 크랙에 의해 분할되는 단순지지 파이프의 각 분할구간의 횡변위를 나타낸다.

### 2.3. 종동력을 받는 외팔 보

크랙을 가진 외팔 보의 안정성 해석을 위하여 먼저 축압축하중 즉, 종동력을 받는 외팔 파이프를 고려하였다. 자유진동에 대하여 외팔 보의 운동에너지는 다음과 같이 나타낼 수 있다<sup>(7,8)</sup>.

$$EI \frac{\partial^4 w(x,t)}{\partial x^4} + P \frac{\partial^2 w(x,t)}{\partial x^2} + m \frac{\partial^2 w(x,t)}{\partial t^2} = 0 \quad (6)$$

여기서  $P$ 는 종동력(follower force),  $m$ 은 파이프의 단위길이당 질량이다. 여기서 파이프의 횡변위는 변수분리법을 이용하여  $w(x,t) = w(x)e^{i\omega t}$ 와 같이 표현할 수 있으며, 여기서  $w(x)$ 는 크랙에 의한 분할구간에 대하여 각각 다음과 같다.

$$w_1(x) = A_1 \cos(\lambda_1 x) + A_2 \sin(\lambda_1 x) + A_3 \cosh(\lambda_2 x) + A_4 \sinh(\lambda_2 x) \quad ; (0 \leq x \leq x_c), \quad (7)$$

$$w_2(x) = B_1 \cos(\lambda_1 x) + B_2 \sin(\lambda_1 x) + B_3 \cosh(\lambda_2 x) + B_4 \sinh(\lambda_2 x) \quad ; (x_c \leq x \leq L)$$

여기서  $\lambda_1 = (\lambda + \sqrt{\lambda^2 + \mu^2})^{1/2}$ ,  $\lambda_2 = (-\lambda + \sqrt{\lambda^2 + \mu^2})^{1/2}$

이고,  $\lambda = \frac{P}{2EI}$ ,  $\mu^2 = \frac{m\omega^2}{EI}$ 이다. 또, 외팔 보의 경계조건은 다음과 같다.

$$\text{at } x=0; \quad w_{1i}(x) = 0 \quad \text{and} \quad \frac{dw_{1i}(x)}{dx} = 0, \quad (8)$$

$$\text{at } x=L; \quad \frac{d^2w_{2i}(x)}{dx^2} = 0 \quad \text{and} \quad \frac{d^3w_{2i}(x)}{dx^3} = 0$$

식 (7)의 미지수들은 식 (5)의 크랙에 의한 연속조건과 식 (8)의 외팔 보의 끝단 경계조건을 이용하여 각각 구할 수 있다. 따라서 다음과 같이 크랙 위치에 따른 계의 무차원 운동방정식을 얻을 수 있다.

$$\eta_1'''' + p\eta_1'' + \ddot{\eta}_1 = 0 \quad (0 \leq \xi \leq \xi_c), \quad (9)$$

$$\eta_2'''' + p\eta_2'' + \ddot{\eta}_2 = 0 \quad (\xi_c \leq \xi \leq 1)$$

여기서 (')과 (·)는 각각 무차원 변위  $\xi$ 와 시간  $\tau$ 에 대한 미분이며, 외팔 보의 무차원 횡변위  $\eta_{1,2}$ 는 일반화 좌표 ( $q_i(\tau)$ )와 식 (7)의 보의 고유함수의 조합으로 다음과 같이 표현할 수 있다.

$$\eta_1(\xi, \tau) = \sum_{i=1}^{\infty} w_{1i}(\xi) q_i(\tau), \quad (10)$$

$$\eta_2(\xi, \tau) = \sum_{i=1}^{\infty} w_{2i}(\xi) q_i(\tau)$$

식 (9), (10)에 사용된 무차원 매개변수는 각각 다음과 같이 정의된다.

$$\tau = \sqrt{\frac{EI}{mL^4}} t, \quad p = \frac{PL^4}{EI}, \quad \Omega = \frac{\omega_f}{\sqrt{EI/mL^4}}, \quad (11)$$

$$\eta = \frac{w}{L}, \quad \xi = \frac{x}{L}, \quad \xi_c = \frac{x_c}{L}$$

또, (9)의 고유진동수는 다음과 같은 고유치의 기본 형태를 이용하여 쉽게 구할 수 있다.

$$\Lambda \mathbf{X} = 0, \quad |\Lambda| = 0 \quad (12)$$

여기서  $\Lambda$ 는 식 (5)와 식 (8)의 연속조건 및 경계조건을 대입하여 얻은 각각의 식을 행렬형태로 표현한 것이다. 또  $|\Lambda|$ 는  $\Lambda$ 의 행렬식을 나타내고 있으며,  $\mathbf{X}$ 는 다음과 같다.

$$\mathbf{X} = [A_1, A_2, A_3, A_4, B_1, B_2, B_3, B_4]^T \quad (13)$$

### 3. 수치해석결과 및 고찰

이 연구에서는 수치해석에서 유도된 운동방정식을 이용

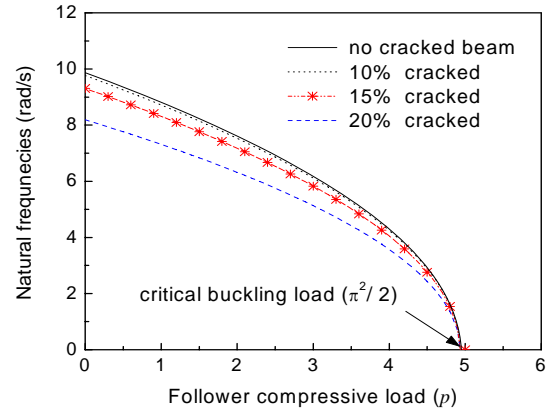


Fig. 2 Natural frequency of cracked simply supported beam under follower force(1<sup>st</sup> mode)

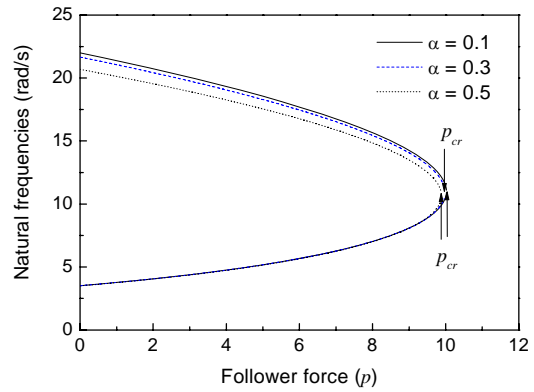


Fig. 3 Critical follower force of cracked cantilever beam

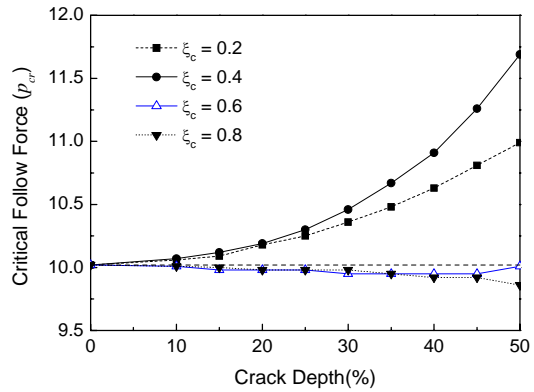


Fig. 4 Critical follower force versus crack position

하여 중동력의 임계값(Eluer의 좌굴 임계하중 / 플러터 임계하중) 및 크랙의 영향에 의한 파이프의 고유진동수 변화를 수치해석을 통해 비교, 고찰하였다. 수치해석은 Matlab (6.1) 및 Mathematica (5.0)을 이용하여 계산을 수행하였으며, 이 연구에서는 1, 2차 진동모드로 한정하였다.

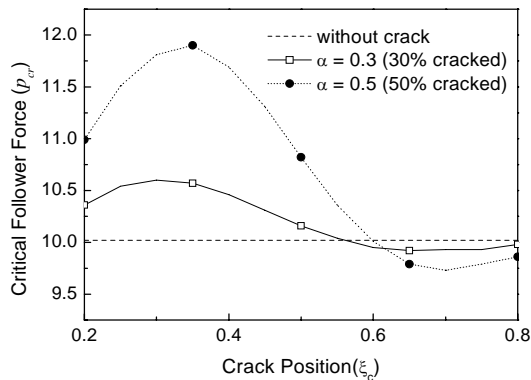


Fig. 5 Critical follower force versus crack depth

수치해석 예제에 적용한 보의 전체 길이는 1 m, 영계수  $E = 216$  GPa, 그리고 보의 밀도는  $7850 \text{ kg/m}^3$ 으로 하였다. Fig. 2는 크랙을 가진 단순지지 파이프가 압축 종동력을 받는 경우 압축 종동력의 좌굴 임계값( $P_{cr}$ )과 파이프의 1차 모드 고유진동수 변화를 나타낸 것이다. 크랙의 위치가 단순지지 보의 중앙에 위치하는 경우에 크랙의 크기의 영향에 의한 단순지지 파이프의 고유진동수 변화를 표현하고 있다. 크랙의 존재 유무에 관계없이 좌굴 임계값은  $p_{cr} = \pi^2/2$ 로 항상 일정한 값을 가짐을 알 수 있다. 일반적인 결과와 마찬가지로 크랙의 크기와 고유진동수는 서로 반비례하는 경향을 보이고 있으며, 크랙의 위치가 보의 중앙에 존재할 때 종동력과 관계없이 항상 가장 작은 진동수를 가진다.

Fig. 3 - Fig. 5는 종동력을 받는 외팔 보의 임계 종동력에 미치는 크랙의 영향에 대하여 도시하였다. 크랙이 없는 경우 무차원 임계 종동력( $p_{cr}$ )은 약 10.02이다. 크랙이 파이프의 후반부에 존재하는 경우(약  $0.6 < \xi_c$ )는 크랙의 영향으로 인하여 임계 종동력이 작아지며, 크랙이 보의 전반부에 존재하는 경우 임계 종동력이 커진다. 이것은 종동력이 작용하는 경우 보의 모드형상과 곡률의 영향에 의한 결과임을 알 수 있다<sup>(7)</sup>.

#### 4. 결론

단순지지 및 외팔 보 형태의 크랙을 가진 파이프 / 보에 유체 및 종동력이 작용하는 경우 보 시스템의 안정성, 즉 임계하중 및 임계유속 또는 임계 종동력의 변화와 파이프의 고유진동수 변화에 미치는 크랙의 영향에 대하여 수치

해석 하였다. 집중 종동력 및 유체가 작용하는 단순지지 파이프에 크랙이 존재하는 경우, 임계하중 및 임계유속은 크랙과 관계없이 항상 일정한 임계 값을 가짐을 확인 할 수 있다. 또한 종동력을 받는 외팔 보의 경우 크랙의 위치가 크랙이 파이프의 후반부에 존재하는 경우(약  $0.6 < \xi_c$ )는 크랙의 영향으로 인하여 임계 종동력이 작아지며, 크랙이 보의 전반부에 존재하는 경우 임계 종동력이 커진다. 이후 끝 단질량 및 크랙에 의한 외팔 보의 안정성에 관한 연구를 진행할 것이다.

#### 참고문헌

- (1) Beck, M., 1952, "Die Knicklast des Einseitig Eingespannten Tangential Gedrückten Stabes", ZAMP, Vol. 3, pp. 225~228.
- (2) Datta, P.K. and Lal, M.K., 1992, "Parametric Instability of a Non-prismatic Bar with Localized Damage Subjected to an Intermediate Periodic Axial Load", Computer and Structures, 4(6) pp.1199~1202.
- (3) Ruotolo, R., Surace, C., Crespo, P. and Storer, D., 1996, "Harmonic Analysis of The Vibrations of a Cantilevered Beam With a Closing Crack", Computers & Structures, 61(6), pp.1057~1074.
- (4) Takahashi, I., 1997, "Vibration and Stability of a Cracked Shaft Simultaneously Subjected to a Follower Force with an Axial Force", Int. Journal of Solids and Structures, 35(23) pp.3071~3080.
- (5) Takahashi, I., 1999, "Vibration and Stability of non-uniform Cracked Timoshenko Beam Subjected to Follower Force", Computers and Structures, Vol. 71, pp.585~591.
- (6) Liu, D., Gurgenci, H. and Veidt, M., 2003, "Crack Detection in Hollow Section Structures Through Coupled Response Measurements", Journal of Sound and Vibration, Vol. 261, pp.17~29.
- (7) Wang, Q., 2004, "A Comprehensive Stability Analysis of a Cracked Beam Subjected to Follower Compression", Int. Journal of Solids and Structures, Vol. 41, pp.4875~4888.
- (8) Igor, A.K. and Olga, I.L., 2001, Formulas Structural Dynamics, McGraw Hill, New York.
- (9) Païdoussis, M.P., 1998, Fluid-Structure Interactions (Volume 1), Academic Press.