

# Therblig 기법을 활용한 철도비상대응직원의 적정 비상대응조치 시간 도출 방안

## A Method on a Proper Time Evaluation for Railway Emergency Response Staffs using the Therblig Analysis

박민규\* 김시곤\*\* 심영록\*\*\*

Park, Min-Kyu, Kim, Si-Gon, Sim, Young-Rok

---

### ABSTRACT

This Paper introduced a proper time evaluation for railway emergency response staffs using the Therblig Analysis. We defines what Activities the emergency response staffs should take when the fire occurs on the railway. This has been possible through the development of the scenario that is focused on the fire accident and it also has been driven to minimize the spread and damage of the accident. Gilbreth's Therblig Analysis has been used here to derive the reasonable time that would take for the emergency response staffs to respond to the fire accident on the railway system. We developed Emergency Response Scenario against Accidents and defined the Activity of the main Action for Emergency Response staffs.

---

### 1. 서 론

지난 2004년 경부고속철도의 개통이후 기존 철도사업을 건설(철도시설공단)과 운영(철도공사)으로 분리 하였다. 이를 통해 다양한 다른 민간업체에서도 철도 운영이 가능하게 되고 철도안전 문제는 더욱 중요한 관심사가 되고 있다.

이러한 시점에서 발표된 「철도안전법」과 이의 효율적 시행을 지원하기 위해 제정된 「철도 비상대응계획 수립에 관한 지침」의 제2조에 의거 철도운영자들이 수립해야할 표준운영절차 및 비상대응절차를 마련할 수 있도록 기준을 제시하고 있다.

비상대응절차는 철도비상사고가 발생했을 경우, 철도비상대응직원들이 사고 피해 확대를 억제하고 승객 및 철도 시설을 안전하게 보호하기 위한 지침이 되어야 한다. 따라서 기술적으로 정확성이 요구되고, 비상 상황 하에서 절차서의 사용측면에서도 완벽하고 체계적인 대응조치를 취할 수 있어야 한다.

또한 비상대응절차는 비상대응 시나리오를 기반으로 구축되어야 하지만, 각 시나리오의 이벤트(Event)별로 취해져야 할 비상대응 요구사항이 정의되지 않으면 표준운영절차를 효과적으로 구축할 수 없을 뿐만 아니라 체계적인 구축이 불가능하게 된다.

따라서 본 논문에서는 도시철도에서 화재 비상사고 발생 시나리오를 통해 비상대응절차 마련해 필요한 AAD(Activity-Action Diagram)의 종류 및 Activity별·Action별 적정 비상대응조치 시간을 마련하여 비상사고 발생 시 비상대응직원들의 사고처리 행동지침으로 활용하도록 한다.

---

- 본 논문은 건설교통부에서 추진하고 있는 철도종합안전기술개발사업의 일환으로 서울산업대학교에서 수행하고 있는 “철도사고 및 비상대응 관리체계 구축” 과제에 대한 연구임.

\* 서울산업대학교, 철도경영정책학과 박사과정, 비회원

E-mail : railsafety@paran.com

TEL : (02)975-6696 FAX : (02)975-6876

\*\* 서울산업대학교, 철도경영정책학과 교수, 정회원

\*\*\* 한국원자력연구원, 계측제어인간공학연구센터, 비회원

## 2. 도시철도 화재사고 시나리오

### 2.1 이벤트 도출

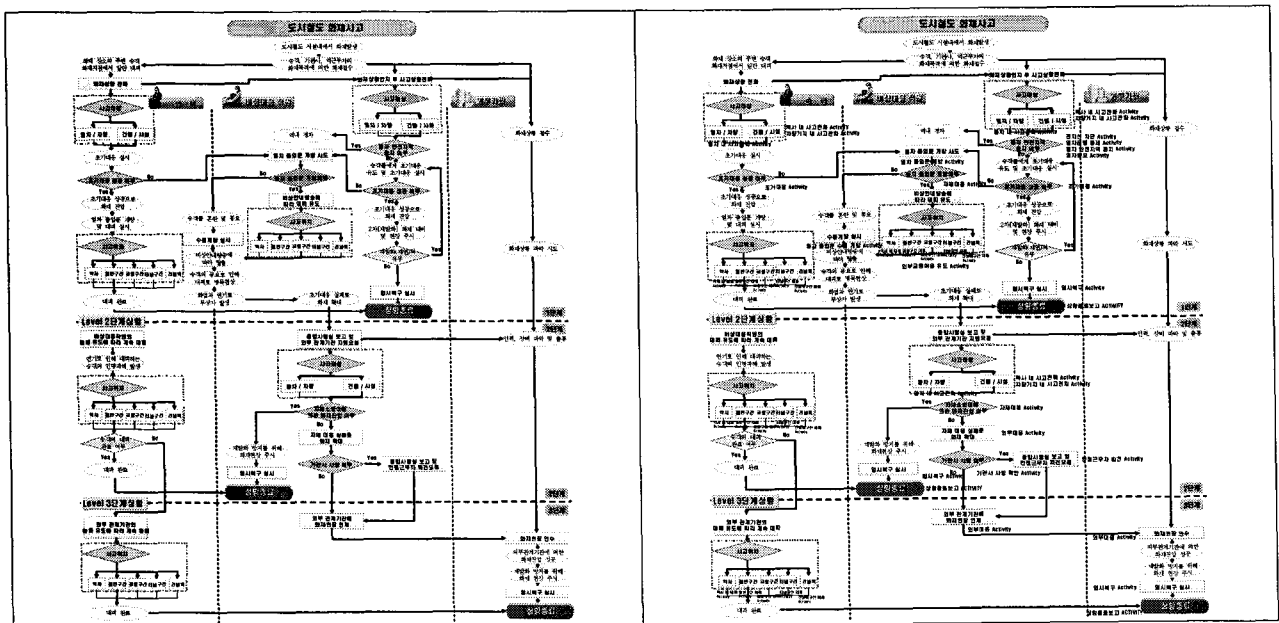
열차 내 화재 발생 시 안전지역은 화재진압과 피난이 용이한 역사로서 열차운행의 상황에 따라 역사로의 진입이 가능한지에 관한 사항이 비상대응 측면에서 중요한 변수이므로 이벤트로 도출하였고, 초기대응성공여부, 피난을 위한 열차 출입문 개방여부, 초기진화 후 재발화 유무, 재발화에 대한 진압 여부, 기관사 사망여부 등을 다음과 같은 요소를 중요한 이벤트 도출 요소로 설정하였다. 이렇게 설정된 이벤트 도출 요소를 통해 사고 진행 경과에 큰 영향을 미치는 다음의 항목들을 중요 이벤트로 도출하였다.

<표 1> 화재 비상사고의 중요 이벤트

구분	중요 event	내용	
Level 1	열차 안전지역 정지 여부	Yes	안전지역(역사) 정지
		No	화재로 인한 큰 피해예상
	초기대응 성공 여부	Yes	화재 확대 저지, 피해 최소화
		No	화재 확대의 위험과 인명피해 우려.
	열차 출입문 개방 여부	Yes	승객의 신속한 피난 가능
		No	피난로 확보에 어려움으로 피난소요 시간 상승 인명피해 확대.
재발화(재연)의 유무	Yes	재발화(재연)로 화재확산 우려	
	No	피해 최소화	
Level 2	자체 소방대에 의한 화재진압 여부	Yes	화재 확대 방지 및 피난로 확보
		No	화재확산 및 연기에 의한 피난로 확보 어려움
	기관사 사망 여부	Yes	인접근무자의 기관사 업무 대행
		No	기관사 업무 지속

### 2.2 비상사고 시나리오 및 비상대응절차 개발

2.1에서 도출된 중요 이벤트를 통해서 도시철도 화재사고 발생 시 사고 전개 과정을 승객, 비상대응 직원, 외부지원기관별로 아래와 같은 시나리오로 작성하였고, 이를 통해 비상대응절차를 개발해야 한다. 비상대응절차는 비상대응시나리오를 기반으로 구축되지만, 각 시나리오의 이벤트(Event)별로 취해져야 할 비상대응 요구사항이 정의되지 않으면 비상대응절차를 효과적으로 구축할 수 없을 뿐만 아니라 체계적인 구축이 불가능하게 된다. 이를 위해 도시철도의 모든 비상대응시나리오의 각 이벤트별로 비상대응 시 취해져야 할 비상대응 요구사항을 액티비티(Activity)로 정의하고, 이의 세부적인 조치사항은 액션(Action)으로 정의하여 아래와 같이 비상대응절차를 개발하였다.



<그림 1> 도시철도 화재사고의 비상대응 시나리오(좌) 및 비상대응절차(우)

### 2.3 화재 비상사고 시 Activity-Action Diagram의 개발

도시철도의 비상대응 시나리오를 기반으로 취해져야 할 비상대응 요구사항은 사고전과, 대응, 출입문 개방, 대피, 통제, 타 차량 이용 및 복구에 필요한 22종류의 액티비티로 정의하였다.

<표 2> 액티비티(Activity) 정의

비상대응 요구사항	Activity 항목	내용
사고전과 Activity	1. 열차 내 사고전과 2. 역사 내 사고전과 3. 차량기지 내 사고전과	▪ 최고 사고인지자가 사고상황을 알리기 위한 내용으로 구성
대응 Activity	4. 초기대응 5. 자체대응 6. 외부대응 7. 열차 출입문 개방 8. 열차출입문 수동개방 9. 열차 안전지역 정지 10. 전차선 차단 11. 열차방호 12. 기관사 사망 확인 13. 인접근무자 파견 14. 상황종료 보고	▪ 각 대응 단계별 취해져야 할 내용으로 정의
대피 Activity	15. 열차 내 대피 16. 역사 내 대피 17. 터널 내 대피 18. 건널목 구간 대피 19. 일반구간 대피 20. 교량구간 대피	▪ 위치별로 대피하기 위해 필요한 내용을 정의
통제 Activity	21. 열차운행 통제	▪ 사고발생시 사고지점의 열차운행 통제 및 시민들의 접근 통제를 목적으로 하기 위함
타 차량이용유도 Activity	-	▪ 승객들의 타 열차 및 외부 교통 이용 유도에 필요한 내용을 정의
기타 Activity	22. 임시복구	▪ 복구 및 상황종료에 필요한 내용을 정의

### 2.4 Therblig 기호를 활용한 적정 비상대응조치 시간 산출

#### (1) Therblig 분석기법

서블릭 분석법은 길브레스(F. Gilbreth)가 고안한 동작기호를 사용해서 작업동작을 관측 가능한 최소 단위로 분할하는 방법이다. 각각의 세분화된 동작특성에 근거해서 철저한 개선이 가능하며, 동작시간은 PTS법으로 활용가능하고 개선효과를 파악하기 위한 측정으로 사용가능한 기법이다.

하나의 작업은 작업자 개개인에 따라 그 소요시간이 바뀌기도 한다. 이를 일정 수준으로 만들기 위해서 길브레스는 벽돌공을 관찰하여 작업방법에 따르는 인간의 동작을 18가지로 분류하였다. 그리고 그 분류에 따라 작업내용을 기호로 나타내고 동작 체계를 판단할 수 있도록 하였다. 서블릭에 의한 분석결과는 작업의 개선과 표준화, 작업원의 교육·훈련의 기초가 되며, 오늘날도 작업동작분석을 위해서는 서블릭이 유용하게 사용되고 있다.

<표 3> 길브레스의 18개 기본동작 기호

분류	서블릭	Therblig 기호			내용
		문자 기호	기호	설명	
제 1 류	빈손운반 (Transport Empty)	TE	☞	빈 접시 모양	스패너에 손을 뺀다.
	잡다 (Grasp)	G	☝	물건을 잡는 모양	스패너를 잡는다.
	운반 (Transport Loaded)	TL	☞	접시에 물건을 담은 모양	스패너를 볼트에 가져간다.
	바로 놓기, 위치설정	P	9	물건을 손가락 끝에 놓은 모양	볼트머리에 스패너를 결합한 위치를 결정

분류	서블릭	Therblig 기호			내용
		문자 기호	기호	설명	
	(Position)				한다.
	조립 (Assemble)	A	≡	결합한 모양	볼트머리에 스패너를 끼운다.
	사용 (Use)	U	∪	컵을 위로 한 모양	스패너를 사용하여 볼트를 조인다.
	분해 (Disassemble)	DA	≡	조립에서 하나를 뺀 모양	스패너를 볼트에서 뺀다.
	내려놓다 (Release Load)	RL	☉	접시를 거꾸로 한 모양	스패너를 놓는다.
	검사 (Inspect)	I	○	볼록렌즈 모양	조인상태를 조사한다.
제 2 류	찾기 (Search)	Sh	◉	눈으로 물건을 찾는 모양	스패너가 어디에 있는지를 찾는다.
	찾아냄, 발견 (Find)	F	◉	눈으로 물건을 찾는 모양 (찾기 후 순간적인 정신적 반응으로 생략)	생략
	고르기, 선택 (Select)	St	➔	선택할 물건을 가리키는 모양	여러 개의 스패너 중에서 1개를 선택한다.
	생각한다, 계획 (Plan)	Pn	☹	머리에 손을 얹고 생각하는 모양	도면을 보면서 다음 순서를 생각한다.
	미리 놓기, 전치 (Pre-Position)	PP	☹	볼링 핀 모양	쓰기 쉽게 스패너를 고쳐 잡는다.
제 3 류	잡고 있기, 유지 (Hold)	H	☹	자석에 물건을 붙인 모양	오른손으로 볼트를 쥐고 왼손으로 제품을 확보한다.
	휴식 (Rest)	R	☹	사람이 의자에 앉아 쉬고 있는 모양	피곤하므로 손을 쉰다.
	불가피한 지연 (Unavoidable Delay)	UD	☹	뜻하지 않게 앞으로 넘어진 모양	왼손이 미가공품을 옮기는 동안 오른손이 기다린다.
	피할 수 있는 지연 (Avoidable Delay)	AD	☹	의도적으로 누워 있는 모양	완성품을 만진다.

(2) 적정 비상대응조치 시간 산출

2.3에서 개발한 22개의 Activity-Action Diagram 중 '열차내 사고전파 액티비티'에 대해 서블릭 기호를 활용하여 적정 비상대응조치 시간을 산출하였다. '열차내 사고전파 액티비티'에 분류된 액션은 사고전파, 비상방송 지시, 비상방송 실시, 사고 상황 전달 등 총 4개의 액션으로 분류된다. 각 액션별 서블릭 기호를 활용한 적정시간 산출 방법은 아래와 같다.

<표 4> 액티비티(Activity) 표기 기호

표기	설명	표기	설명
●	비상대응 행위의 주체	➔	의무적인 전달 및 통보
○	지시 및 전달을 받는 대상	➔	비의무적인 전달 및 통보

■ 사고전파 Action

승객과 관련한 사항은 전부 비의무적인 전달 사항이므로 비상대응직원에 해당하는 전달 항목을 분석하면 ① 기관사가 관제센터/운영상황실에 사고전파 ② 역근무자가 관제센터/운영상황실에 사고전파 ③ 외부관계기관이 관제센터/운영상황실에 사고전파 등 3개의 세부 요소가 해당된다.

① 기관사가 관제센터/운영상황실에 사고전파

기관사가 관제센터 및 운영상황실에 사고를 전파하는 과정은 통신설비 찾기, 통신설비 사용 등 총 13개의 세부 동작으로 구분되고 각 세부동작별로 적정시간을 계산하여 걸리는 전체 시간은 3.0429분으로 계산되었다.

Action	승객	비상대응직원				외부 관계 기관	시간
		기관사	역 근무자	관제센터/ 운영상황실	복구반/ 지원부서		
사고전파	●-----○			○			3.0429
		Sh	통신설비(전화기, 방송설비 등)가 어디에 있는지 찾는다				0.0020
		F					0.0000
		St	여러 개의 통신설비 중에서 1개를 선택한다.				0.0020
		TE	통신설비에 손을 뻗는다.				0.0058
		G	통신설비를 잡는다.				0.0016
		TL	통신설비를 신제(구, 임 등)에 가져간다.				0.0080
		P	신제에 통신설비를 결연한 위치를 결정한다.				0.0010
		A	신제에 통신설비를 댄다				0.0018
		U	통신설비를 사용한다.				0.0030
		Pn	절차서를 보면서 금보 및 다음 순서를 생각한다.				3.0000
		DA	통신설비를 신제에서 땀다.				0.0023
		TL	통신설비를 원위치에 가져간다.				0.0080
		RL	통신설비를 놓는다				0.0016
TE	손을 원위치로 한다.				0.0058		

<그림 2> 기관사가 관제센터/운영상황실에 사고전파 항목 분석

② 역근무자가 관제센터/운영상황실에 사고전파

역근무자가 관제센터/운영상황실에 사고를 전파하는 과정은 기본적으로 기관사의 사고전파 과정과 동일하므로 전체 시간은 3.0429분으로 산출되었다.

③ 외부관계기관이 관제센터/운영상황실에 사고전파

외부관계기관이 철도관제센터와 운영상황실에 사고 전파하는 과정은 5.0429분으로 산출되었다.

Action	승객	비상대응직원				외부 관계 기관	시간 (분)
		기관사	역 근무자	관제센터/ 운영상황실	복구반/ 지원부서		
사고전파					○←	●	5.0429
		Sh	통신설비(전화기, 방송설비 등)가 어디에 있는지를 찾는다				0.0020
		F					0.0000
		St	여러 개의 통신설비 중에서 1개를 선택한다				0.0020
		TE	통신설비에 손을 뻗는다.				0.0058
		G	통신설비를 잡는다				0.0016
		TL	통신설비를 신제(구, 임 등)에 가져간다.				0.0080
		P	신제에 통신설비를 결연한 위치를 결정한다.				0.0010
		A	신제에 통신설비를 댄다.				0.0018
		U	통신설비를 사용한다.				0.0030
		Pn	절차서를 보면서 금보 및 다음 순서를 생각한다.				5.0000
		DA	통신설비를 신제에서 땀다				0.0023
		TL	통신설비를 원위치에 가져간다.				0.0080
		RL	통신설비를 놓는다.				0.0016
TE	손을 원위치로 한다.				0.0058		

<그림 3> 외부관계기관의 관제센터/운영상황실에 사고전파 세부 항목 분석

■ 비상방송 지시 Action

비상방송 지시 액션은 크게 관계센터 및 운영상황실에서 역근무자와 기관사에게 전파하는 2가지 상황으로 분류할 수 있으며 세부 동작을 분석한 시간은 사고전파 액션에서의 방법과 동일한 기법으로 총 10.09분으로 산출된다.

Action	승객	비상대응직원				외부 관계 기관	시간 [분]
		기관사	역근무자	관계센터/ 운영상황실	복구반/ 지원부서		
비상방송 지시							10.09 5.0429 5.0429

<그림 4> 비상방송 지시 Action의 적정시간

■ 비상방송실시 Action

비상사고 실시 액션은 관계센터 및 운영상황실로부터 비상방송 지시를 받은 후 기관사 및 역근무자가 비상방송을 실시하는 액션이며, 총 2.04분의 적정시간이 산출되었다.

Action	승객	비상대응직원				외부 관계 기관	시간 [분]
		기관사	역근무자	관계센터/ 운영상황실	복구반/ 지원부서		
비상방송 실시							2.04 2.0429

<그림 5> 비상방송 실시 Action의 적정시간

■ 사고상황전달 Action

사고상황전달 액션에 해당하는 세부 전달 체계는 총 4단계에 걸쳐 이루어지고, 각 세부 동작을 분석해 보면 동일한 사고전파 과정으로 인해 총 20.17분의 시간이 적정시간으로 산출되었다.

Action	승객	비상대응직원				외부 관계 기관	시간 [분]
		기관사	역근무자	관계센터/ 운영상황실	복구반/ 지원부서		
사고상황전달							20.17 5.0429 5.0429 5.0429 5.0429

<그림 5> 사고상황전달 Action의 적정시간

따라서 「열차 내 사고전파 액티비티」를 액션별로 구분하여 서블릭 기호를 이용하여 도출한 적정시간은 다음과 같이 정의할 수 있다.

Action	승객	비상대응직원				외부 관계 기관	시간 [min]
		기관사	역근무자	관계센터/ 운영상황실	복구반/ 지원부서		
사고전파							11.13
비상방송 지시							10.09
비상방송 실시							2.04
사고상황전달							20.17

<그림 6> 열차 내 사고전파 Activity의 적정시간 산출

### 3. 결론

지금까지 우리는 철도비상사고 발생 시 비상대응절차를 구축하기 위해 실제 발생 가능한 시나리오를 기반으로 비상대응 요구사항을 액티비티(Activity) 및 액션(Action)의 개념과 서블릭 기법을 적용하여 비상대응직원들의 적정 비상대응조치 시간을 산출 방안에 대해 연구하였다.

물론 이러한 서블릭 기호를 최초로 개발 목적은 작업의 공정개선과 표준화를 통해 작업원의 교육 및 훈련의 기초를 마련하기 위함이다. 또한 불필요하고 작업 목적에 부적합한 비능률적인 동작을 파악하고 여기서 발생하는 무익을 제거하는 기법이며, 작업개선 내지 최선의 작업 방법을 발견하여 표준화 또는 영구화하는 체계적 연구 방안이기도 하다. 이런 서블릭 기법의 특성은 철도비상사고 발생 시 비상대응직원의 적정 비상대응조치 시간을 산출하는데 한계점이 있는 것은 명확하다. 하지만, 본 연구는 이러한 비상대응직원의 적정 조치시간을 산출하기 위한 최초의 과학적 접근을 시도한 것이며, 추후에 이러한 단점을 보완하여 좀 더 적합한 시간 산출 방안 마련을 위한 초기 연구로써의 활용가능성이 높다고 할 수 있을 것이다.

### 참고문헌

- [1] 박민규, 김시곤, “도시철도 비상사태 대응관리시스템 구축방안”, 한국안전학회 pp.142~147, 2006
- [2] 노삼규, 함은구, 김시곤, “지하철 차량 방화사고 초기대응에 관한 연구”, 한국화재소방학회 논문지, 제20권 제2호, pp21~30. 2006.
- [3] 건설교통부, “철도사고 및 비상대응 관리체계 구축” 3차년도 보고서, 2007
- [4] FRA, "Rail Equipment Accident/Incident Report"
- [5] HSE, "Railway Group Safety Plan 2003/2004", pp29. 2004