

직렬아크 검출 알고리즘에 관한 연구

A Study on the Series Arc Detection Algorithm

김일권* · 박대원* · 최수연** · 박찬용** · 길경석***

Kim, Il-Kwon · Park, Dae-Won · Choi, Su-Yeon · Park, Chan-Yong · Kil, Gyung-Suk

ABSTRACT

This paper describes the detection algorithm which can distinguish series arcing signal from voltage harmonics or noises produced by the operation of non-linear loads. A high pass filter with the cutoff frequency of 3 kHz is designed and it can attenuate power frequency signal to 80 dB. Series arcing phenomena is simulated to an incandescent lamp controlled by a dimmer.

From the experimental results, it is confirmed that the amplitude of the filter output voltage varies at random during series arcing but the signal generated by non-linear loads appears on a regular basis. We proposed a series arcing detection algorithm using the chaotic nature of voltage signal.

1. 서 론

전기재해 통계분석에 따르면 과거 10년간 전체 화재중 전기화재가 차지하는 비율은 1996년 34.9%에 비해 매년 감소하여 2005년에는 30.9%를 나타내었다^[1]. 그러나 전기화재의 발생 건수는 해마다 10,000여건을 유지하고 있으며, 특히 단락과 누전사고는 전기화재 발화의 원인 중 가장 높은 비율인 68.8%를 차지하고 있어 이에 대한 대책이 필요하다.

직렬아크는 전열수구나 전기기기 사용시 콘센트의 접속이 느슨하거나 전선의 소선이 일부 절단된 경우와 같이 단일 도체의 불완전한 연결부위에서 발생한다. 직렬아크의 전류는 항상 부하의 임피던스에 의해 제한되기 때문에 병렬아크에 비해 에너지 레벨이 낮지만 지속적으로 열을 방출하여 주위 절연물을 산화, 열분해하고 결국 절연내력이 저하된 절연물을 통하여 단락, 누전사고 및 화재를 유발한다^[2].

최근 직렬아크 검출을 통한 전기화재 예방에 대한 연구가 활발히 진행되고 있지만 미소한 방전이나 간헐적인 아크에 대해서는 검출의 신뢰도가 떨어지며, 특히 일부 아크와 유사한 전기적 특성을 갖는 비선형 부하에 대해서는 정상상태와 아크 발생을 구분하지 못하여 이에 대한 신뢰성 있는 검출 알고리즘이 요구되고 있다^[3-4].

본 연구에서는 직렬아크 방전신호와 비선형 부하에 의해 발생하는 유사 아크신호를 구분할 수 있는 검출 기법에 관하여 기술하였다. 이를 위하여 대표적인 비선형 부하인 조광기에 의해 제어되는 백열등을 대상으로 직렬아크를 모의하였으며, 정상상태와 아크가 발생했을 때의 전기적 신호를 측정, 분석하였다. 전원 주파수 성분의 영향을 최소화하고 아크발생에 의한 고유의 고주파 성분을 검출할 수 있는 고역통과필터를 적용하였으며, 제안한 알고리즘을 적용하여 정상상태와 직렬아크 발생에 따른 고주파 펄스의 발생빈도와 크기를 분석하였다.

* 한국해양대학교 전기전자공학부 대학원 박사과정, 정회원

E-mail : kkony@bada.hhu.ac.kr

TEL : (051)410-4893 FAX : (051)403-1127

** 한국해양대학교 전기전자공학부 대학원 석사과정, 정회원

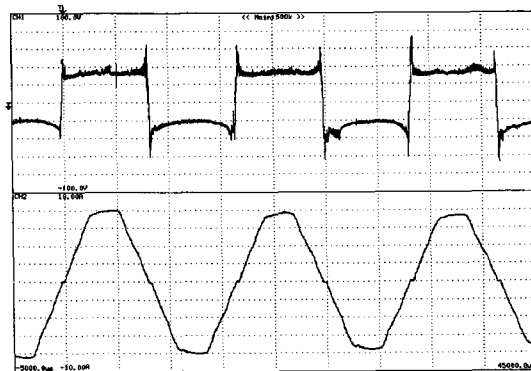
*** 한국해양대학교 전기전자공학부 교수, 정회원

2. 실험장치 및 구성

2.1 고역통과필터

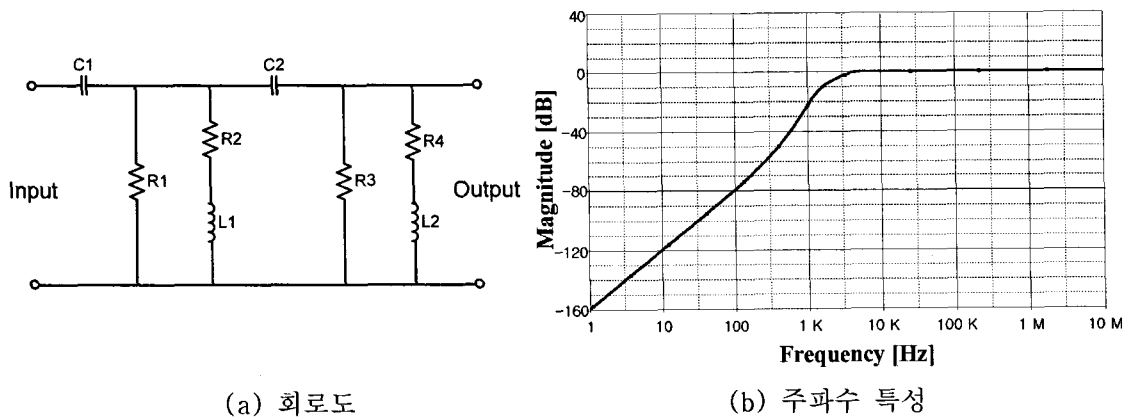
직렬아크는 전원이 인가된 도체의 일부가 불완전하게 접속된 경우에 발생하며, 접촉면 양단에 수 백 mV ~ 수 십 V의 전압강하가 발생한다^[4].

그림 1은 아크발생장치를 이용하여 모의한 전열기(저항성 부하) 부하의 전형적인 직렬아크의 전압, 전류파형을 나타낸 것이다. 아크전압은 영점부근에서 빠르게 상승, 감소하는 구형파 형태를 나타내며, 아크전류는 방전의 개시 및 소멸로 인하여 영점부근에 약 200~300 μ s의 영점지연(Shoulder)이 발생하였다. 아크의 발생은 부하의 임피던스를 비선형적으로 급변하게 만들며, 이 때 정상적인 부하와는 달리 아크 고유의 고주파 성분이 발생하게 된다. 따라서 대부분의 아크검출회로는 특정한 주파수 대역을 갖는 필터회로를 적용하여 아크의 고주파 성분을 검출, 정상상태와 아크의 발생을 구분한다.



상 : 아크전압 [10V/div, 5ms]
하 : 아크전류 [2V/div, 5ms]
그림 1. 직렬아크 전압, 전류파형

본 연구에서는 전원 주파수 성분을 제거하고 고주파 아크신호만을 검출하기 위하여 그림 2와 같은 4차 고역통과필터를 설계하였다. 제안한 필터는 2단의 결합 콘덴서와 검출 임피던스로 구성되며, 저역 차단주파수는 3kHz이다. 본 필터의 사용으로 60Hz 전원성분은 80dB 이상 감쇄시키기고 수 kHz 이상의 고주파 성분 즉, 직렬아크성분은 감쇄없이 검출할 수 있다.



(a) 회로도

(b) 주파수 특성

그림 2. 고역통과필터의 특성

2.2 위상천이법

고역통과필터를 이용하여 전원전압에 포함된 아크의 고주파 성분을 검출하는 방법은 회로의 구성을 단순화 할 수 있는 장점이 있지만 실제 정상적인 부하특성이 아크와 유사한 고주파 성분을 포함한다면

부하의 전기적 신호와 아크방전 신호를 구분하기가 어렵다.

본 연구에서는 직렬아크의 검출 신뢰도를 향상시키기 위해 위상천이법을 제안하였으며, 기본적인 원리는 그림 3과 같다.

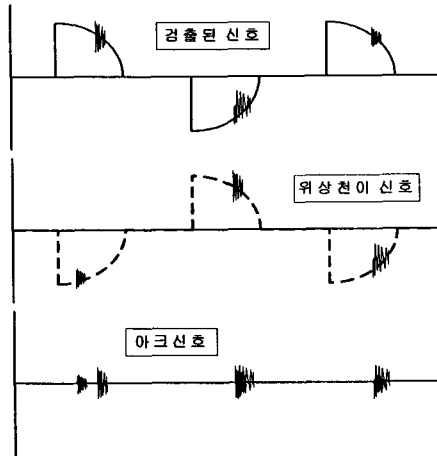


그림 3. 위상천이법의 원리

비선형 부하에 의해 발생한 고주파 성분은 아크 발생에 의한 무질서한 방전신호와 달리 일정한 주기와 반복성을 갖는다. 따라서 아크신호가 혼합되어 있는 부하전압 신호와 180° 위상을 천이시킨 신호를 서로 소거하면 주기적인 신호성분은 상쇄되고 무작위로 발생한 아크신호만 남는다. 이 방법은 아크신호가 서로 위상이 겹치지 않는다면 최대 2배의 신호를 얻을 수 있는 장점도 있다.

본 연구에서는 위상천이법의 적용 가능성을 확인하기 위하여, 오실로스코프로 측정한 신호를 PC로 전송하였으며 식 (1)을 이용하여 연산한 뒤 아크신호만을 도출하였다.

$$Arc\ Signal = (V_{-ph} - V_0) - (V_0 - V_{+ph}) \quad (1)$$

여기서, V_0 는 검출된 신호, V_{-ph} 와 V_{+ph} 는 각각 -180° , $+180^\circ$ 만큼 위상을 천이시킨 신호이다.

2.3 실험계의 구성

본 실험은 전기적 부하특성이 아크와 유사한 비선형 부하를 대상으로 아크방전신호를 검출하는 것이다. 실험계는 그림 4와 같이 AC 220V 전원에 부하를 연결하고 전원과 부하 사이에 아크발생장치를 삽입하였으며, 아크 검출용 고역통과필터는 전원측에 설치하였다.

비선형 부하는 조광기에 의해 조절되는 백열등을 이용하였으며, 위상제어에 의한 강제 스위칭 작용이 직렬아크 검출에 미치는 영향을 분석하였다. 오실로스코프를 이용하여 얻어진 각각의 데이터는 PC에 전송되고, 제안한 검출 알고리즘을 적용하여 정상상태와 아크상태를 구분하였다.

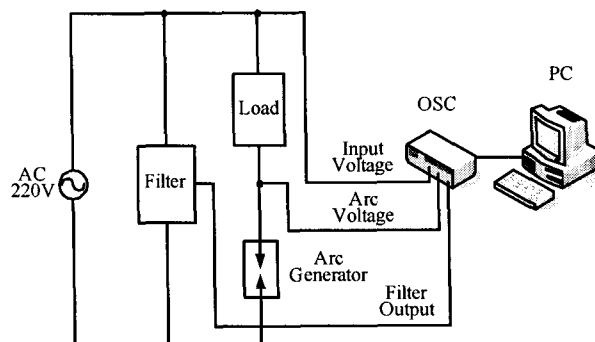


그림 4. 실험계의 구성

3. 실험결과 및 고찰

3.1 비선형 부하의 특성

일반적으로 백열등은 전압, 전류가 동상이며 전형적인 저항성 부하로서 선형적인 전기적 특성을 나타낸다. 그러나 조광기를 사용하여 빛의 밝기를 조절할 경우, SCR과 같은 스위칭 소자의 위상제어로 인하여 정상상태에서도 전류에 불연속적인 구간이 발생하며 이로 인해 전압 또는 전류에 고주파 성분이 발생한다. 또한 이러한 고주파 성분은 아크 신호의 전기적 특성과 매우 유사하기 때문에 단순히 필터를 적용한 아크검출회로는 정상상태에서도 아크가 발생한 것으로 오동작할 수 있다.

그림 5는 조광기에 의해 위상제어시 백열등 양단에서 측정된 전압파형과 고역통과필터의 출력전압을 나타낸 것이다. 그림에서와 같이 위상제어에 의해 백열등 양단의 전압이 차단될 때, 동일한 점호각에서 필터 출력전압인 고주파 펄스가 검출되었다. 이는 백열등이 정상 점등 상태임에도 불구하고 고역통과필터의 출력은 아크가 발생한 상황을 나타낸다. 따라서 조광기를 사용하는 경우와 같이 비선형 부하에 대해서 단순한 필터회로를 이용하여 아크의 발생을 검출하는 방법에는 보다 검출의 신뢰도를 높일 수 있는 알고리즘이 필요함을 확인하였다.



상 : 램프전압 [100V/div, 10ms]
 하 : 필터 출력전압 [5V/div, 10ms]
 그림 5. 조광시 램프전압 및 필터 출력전압

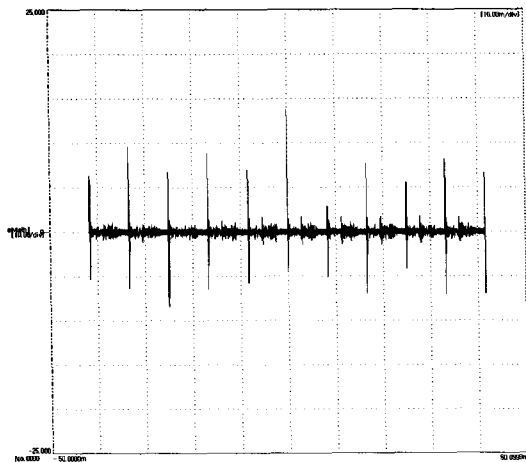
3.2 위상천이법의 적용

본 연구에서 제안한 위상천이법은 필터를 통하여 검출된 신호의 주기적인 성분을 제거하여 직렬아크 발생시 무질서하게 나타나는 아크신호만을 검출하는 것이다.

조광기에 의한 백열등 부하에서 고역통과필터의 출력전압은 점호각에 대해 크기가 변하였으며 60°에서 가장 큰 출력전압이 검출되었다. 따라서 아크검출에 있어 조광기에 의한 영향이 가장 큰 점호각에 대해서 실험을 수행하였다.

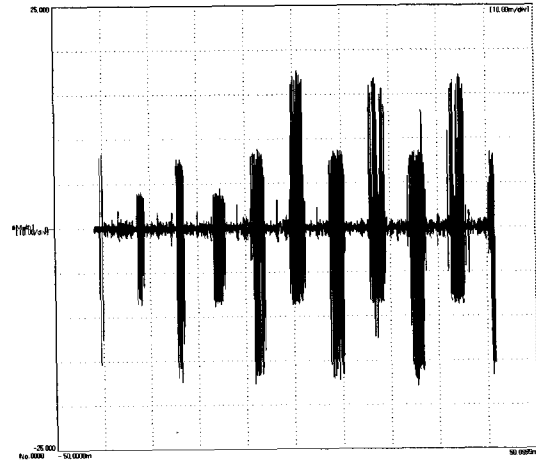
그림 6(a)는 그림 5에서 측정된 필터 출력전압에 대하여 위상천이법을 적용한 예를 나타낸 것이다. 직렬아크가 발생하지 않은 정상상태의 출력이지만 위상제어에 의해 전압이 차단되는 순간마다 고역통과필터를 통하여 고주파 펄스전압이 발생하고 있으며, 그 크기 및 발생빈도가 전압의 반주기마다 일정한 패턴을 이루고 있다. 따라서 위상천이법을 적용하면 주기적으로 일정하게 발생하는 전압성분은 서로 상쇄되므로 필터의 출력전압이 감소된 것을 확인할 수 있다.

그림 6(b)는 아크발생장치를 이용하여 임의적으로 직렬아크를 발생했을 때를 나타낸 것이다. 위상제어에 의해 필터의 출력은 일정한 주기적인 성분뿐만 아니라 직렬아크 발생에 따른 산발적인 아크신호도 함께 검출되었다. 그림에서와 같이 위상천이법을 적용하자 필터의 출력은 주기적인 성분은 감소되고 직렬아크에 의한 무작위의 고주파 성분은 서로 더해져 증가되었다.



[5V/div, 10ms]

(a) 정상상태시



[5V/div, 10ms]

(b) 직렬아크 발생시

그림 6. 위상천이법의 적용 예

이상의 결과로부터, 그림 6(a)와 그림 6(b)의 위상천이법 적용 결과를 비교하면 직렬아크가 발생했을 때의 고주파 신호는 정상상태에 비해 확연한 차이를 나타낸다. 따라서 제안한 알고리즘을 직렬아크 검출회로에 적용한다면 검출의 신뢰성을 높이고 비선형 부하에서 발생하는 오동작을 감소시킬 수 있을 것으로 기대한다.

4. 결론

본 논문은 직렬아크 방전신호와 비선형 부하에 의해 발생하는 유사 아크신호를 구분할 수 있는 검출 알고리즘에 대하여 기술하였다. 제안한 알고리즘은 위상천이법을 이용하여 고역통과필터에 의해 검출된 신호의 주기적인 성분을 제거하고 직렬아크 발생시 무질서하게 나타나는 아크신호만을 검출하는 것이다. 조광기에 의해 제어되는 백열등에 대상으로 직렬아크를 모의하였으며, 정상상태와 아크가 발생했을 때의 전기적 신호를 측정, 분석하였다. 제안한 알고리즘을 적용한 결과, 정상상태뿐만 아니라 직렬아크가 발생한 상황에서 양호한 결과를 나타내었다.

감사의 글

본 연구는 산업자원부의 지역혁신 인력양성사업의 연구결과로 수행되었음

참고문헌

1. KESCO(1998), "A Statistical Analysis on the Electric Accident", KESCO Report Vol.15, pp.8
2. George D. Gregory, and Gary W. Scott(1998), "The Arc-Fault Circuit Interrupter : An Emerging", IEEE Trans. on Industry Applications, Vol.34, No.5, pp.928
3. Chunlin Li, Francis Dawson, Hassan Kojori, Chris Meyers, and Edwin Yue(2003), "Arc Fault Detection and Protection-Opportunities and Challenges", SAE Technical Papers, 2003-01-3037, pp.591
4. George D. Gregory, Kon Wong, and Robert F. Dvorak(2004), "More About Arc-Fault Circuit Interrupters", IEEE Trans. on Industry Applications, Vol.40, No.4, pp.1006