

# 지능형 로봇 발을 위한 6축 힘/모멘트센서 개발

김갑순<sup>†</sup> · 신희준\* · 허덕찬\* · 윤정원\*\*

## Development of 6-axis force/moment sensor for an intelligent robot's foot

Gab-Soon Kim, Hyi-Jun Shin, Duk-Chan Hu and Jungwon Yoon

**Key Words :** Intelligent robot's foot (지능형 로봇발), Humanoid robot(인간형 로봇), 6-axis force/moment sensor(6축 힘/모멘트센서), Interference error(상호간섭오차), Rated output(정격출력).

### Abstract

This paper describes the development of 6-axis force/moment sensor for an intelligent robot's foot. In order to walk on uneven terrain safely, the foot should perceive the applied forces  $F_x$ ,  $F_y$ ,  $F_z$  and moments  $M_x$ ,  $M_y$ ,  $M_z$  to itself. The applied forces and moments should be measured from a 6-axis force/moment sensor attached to a humanoid robot's foot(ankle). They in the published paper already have some disadvantage in the size of the sensor, the rated output and so on. The rated output of each component sensor (6-axis force/moment sensor) is very important to design the 6-axis force/moment sensor for precision measurement. Therefore, each sensor should be designed to be gotten similar the rated output under each rated load. So, the sensing elements of the 6-axis force/moment sensor should get lots of design variables. Also, the size of 6-axis force/moment sensor is very important for mounting to robot's foot. In this paper, a 6-axis force/moment sensor for perceiving forces and moments in a humanoid robot's foot was developed using many PPBs (parallel plate-beams). The structure of the sensor was newly modeled, and the sensing elements (plate-beams) of the sensor were designed using FEM (Finite Element Method) analysis. Then, the 6-axis force/moment sensor was fabricated by attaching strain-gages on the sensing elements, and the characteristic test of the developed sensor was carried out. The rated outputs from FEM analysis agree well with that from the characteristic test.

### 1. 서론

사람들은 인간과 비슷한 기능을 가진 인간형 로봇을 만들기를 원하고 있으며 그것을 위해 많은 투자와 연구를 하고 있다. 로봇의 기능 중 가장 중요한 것 중의 하나가 지능형 발이다. 이것은 인간형 로봇이 불규칙한 지면에서 넘어지지 않고 인

간과 같이 자연스럽게 걷기 위해 필수적으로 필요한 부품이다. 로봇이 어떤 지면에서도 안전하게 걷기 위해서는 발바닥에 가해지는 3개 방향의 힘과 3개 방향의 모멘트를 감지해야 하고, 그 결과로 무게중심이 발뒤꿈치로부터 엄지와 중지 발가락 사이로 이동하도록 지능형 발을 제어해야 한다. 그러나 현재 국내외에서 개발한 인간형 로봇의 대부분은 6축 힘/모멘트센서를 부착하지 않았거나 산업용 6축 힘/모멘트센서를 부착하여 걷는 연구를 수행하고 있으므로 인간과 같은 비슷한 기능을 발휘할 수 없다.<sup>[1-8]</sup> 인간형 로봇에 부착되는 6축 힘/모멘트센서는 크기가 인간형 로봇의 발에 부착해야 할 정도로 작아야 하고, 측정 정밀도를 향상

---

<sup>†</sup> 김갑순, 경상대학교 제어계측공학과  
E-mail : gskim@gsnu.ac.kr  
TEL : (055)751-5372 FAX : (055)757-3974

\* 경상대학교 대학원 제어계측공학과

\*\* 경상대학교 기계항공공학부

---

시킴을 위해서 각 센서의 정격하중(힘 혹은 모멘트)에서 같은 정격출력이 발생되도록 설계되어야 한다. 그러나 선진국에서 판매되고 있는 산업용 6축 힘/모멘트센서는 인간형 로봇의 발을 위해 설계 및 제작하지 않았으므로 크기와 정격출력 등에서 인간형 로봇에 부착하기에 적합하지 않다.<sup>[9-16]</sup> 따라서 인간형 로봇의 지능형 발을 위한 6축 힘/모멘트센서의 개발이 필요하다.

본 연구에서는 인간형 로봇의 지능형 발을 위한 6축 힘/모멘트센서의 구조를 새롭게 모델링하고, 유한요소법을 이용하여 감지부의 크기를 설계하였다. 그리고 스트레인게이지를 부착하여 센서를 제작하였고, 개발된 센서의 특성실험을 실시하였다.

## 2. 6축 힘/모멘트센서의 설계

### 2.1 감지부의 구조

여기에 Fig. 1은 6축 힘/모멘트센서의 감지부 구조를 나타내고 있다. 이 센서는 힘/모멘트 전달블록(force/moment transmitting block), 고정블록 F1~4(fixing block F1~4), 이동블록 M1~4(moving block M1~4), 평행평판보 PPB1~16(parallel plate-beam PPB1~16)으로 구성된다. 센서의 구조는 중앙의 힘/모멘트 전달블록을 중심으로 십자형으로 수평과 수직으로 연결된 평행평판보(PPB1~4, PPB13~16)가 형성되며, 그 끝에는 수직인 평행평판보(PPB5~12) 각각 두개가 일직선으로 연결된 이동블록(M1~4)과 연결되어 있다. 그리고 평행평판보(PPB5~12)의 끝은 4개의 고정블록(F1~4)과 조합되어 한 몸체로 형성된다. 힘과 모멘트들을 감지하는 감지부는 평행평판보(PPB1~4, PPB13~16)이고, PPB1과 PPB2는 모멘트  $M_y$ , PPB3과 PPB4는 힘  $F_z$ 와 모멘트  $M_x$ , PPB13과 PPB14는 힘  $F_y$ 와 모멘트  $M_z$ , PPB15와 PPB16은 힘  $F_x$ 를 각각 감지한다. 평행평판보 PPB1~4를 구성하는 보들의 크기는 폭  $b_1$ , 두께  $t_1$ , 길이  $l_1$ 이고, 평행평판보 PPB5~12를 구성하는 보들의 크기는 폭  $b_2$ , 두께  $t_2$ , 길이  $l_2$ 이며, 평행평판보 PPB13~16를 구성하는 보들의 크기는 폭  $b_3$ , 두께  $t_3$ , 길이  $l_3$ 이다. 센서의 설계를 위한 변수는 평행평판보의 폭  $b_1, b_2, b_3$ , 두께  $t_1, t_2, t_3$ , 길이  $l_1, l_2, l_3$ 와 각 평행평판보를 구성하는 두보 사이의 거리이고, 이 변수들의 크기를 결정하기 위해 유한요소해석(FEM, finite element method)을 실시해야 한다.

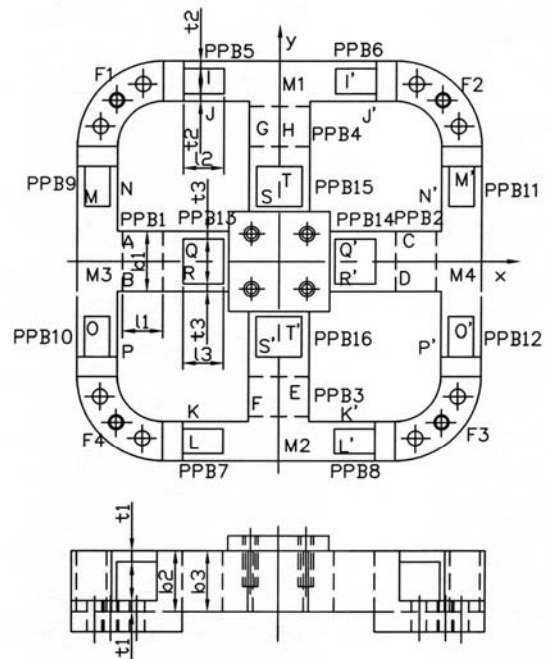


Fig. 1 Structure of sensing element for 6-axis force/moment sensor

### 2.2 센서설계

본 논문에서 모델링된 6축 힘/모멘트센서의 설계변수는 몸체의 크기, 각 센서의 정격출력, 정격하중, 평행평판보 PPB1~4를 구성하는 보들의 크기는 폭  $b_1$ , 두께  $t_1$ , 길이  $l_1$ , 평행평판보 PPB5~12를 구성하는 보들의 크기는 폭  $b_2$ , 두께  $t_2$ , 길이  $l_2$ , 평행평판보 PPB13~16를 구성하는 보들의 크기는 폭  $b_3$ , 두께  $t_3$ , 길이  $l_3$ , 센서의 설계를 위한 변수는 평행평판보의 폭  $b_1, b_2, b_3$ , 두께  $t_1, t_2, t_3$ , 길이  $l_1, l_2, l_3$ 이며,  $d_1$ 은 힘전달블록의 수직중심선에서 평행평판보 PPB1의 우측 끝 지점까지의 거리,  $d_2$ 는 이동블록 M3의 중심선으로부터 보 B의 두께  $t_1$ 의 중심선까지의 거리,  $d_3$ 은 힘/모멘트 전달블록 중심선으로부터 PPB13의 우측 끝 지점까지의 거리,  $d_4$ 는 힘/모멘트 전달블록의 중심선으로부터 보 Q의 두께  $t_3$ 의 중심선까지의 거리,  $d_5$ 는 이동블록 M3와 평행평판보 PPB13사이의 거리,  $d_6$ 은 이동블록 M3와 보 N의 두께  $t_2$ 의 중심선까지의 거리,  $d_7$ 은 이동블록 M3의 높이방향으로 1/2 크기,  $d_8$ 은 이동블록 M3의 중심선으로부터 평행평판보 PPB1의 보들의 좌측 끝단까지의 거리이다.

그러므로 설계변수의 정격출력은  $0.5 \text{ mV/V}$ , 정격하중은 힘  $F_x, F_y, F_z$  센서가 각각 200N,

모멘트  $M_x$ ,  $M_y$ ,  $M_z$  센서가 5Nm, 센서의 사각형상의 크기와 높이가 각각  $80 \times 80 \text{mm}$ , 19mm, 힘/모멘트 전달블록의 사각크기가 20mm, 스트레인지이지의 부착위치가 길이방향으로는 1.2mm, 폭방향으로는 1/2, 스트레인지이지의 부착위치에서의 변형률은 약  $250 \mu\text{m}/\text{m}$  로 결정하였다.

각 센서는 4 개의 스트레인지이지로 휘스톤브리지를 구성한다. 정격변형률은 정격하중이 가해질 때 휘스톤브리지에서 출력되는 총 변형률을 의미하고 이것의 값은 다음과 같은 식으로부터 계산된다.

$$\varepsilon = \varepsilon_{T1} - \varepsilon_{C1} + \varepsilon_{T2} - \varepsilon_{C2} \quad (1)$$

여기서,  $\varepsilon$  은 휘스톤브리지의 총 변형률,  $\varepsilon_{T1}$  은 인장 스트레인지이지  $T_1$  의 변형률,  $\varepsilon_{C1}$  은 압축 스트레인지이지  $C_1$  의 변형률,  $\varepsilon_{T2}$  은 인장 스트레인지이지  $T_2$  의 변형률,  $\varepsilon_{C2}$  은 압축 스트레인지이지  $C_2$  의 변형률이다.

정격출력은 다음과 같은 식에 의해 계산될 수 있다.

$$\frac{E_o}{E_i} = \frac{1}{4} K \varepsilon \quad (2)$$

여기서,  $E_i$  는 휘스톤브리지의 입력전압,  $E_o$  는 휘스톤브리지의 출력전압,  $K$  는 스트레인지이지의 상수(약 2.03),  $\varepsilon$  는 식(1)으로부터 얻은 총 변형률이다.

### 3. 유한요소해석

설계변수  $b_1, b_2, b_3, t_1, t_2, t_3, l_1, l_2, l_3, d_1, d_2, d_3, d_4, d_5, d_6, d_7, d_8$  를 결정하기 위하여 유한요소해석을 실시하였다. Fig. 2 는 유한요소해석을 위한 매수한 모습을 나타내고 있다. Fig. 3~6 은 각각 힘  $F_x(F_y)$ ,  $F_z$ , 모멘트  $M_x(M_y)$ ,  $M_z$  가 가해졌을 때의 변형된 모습을 나타내고 있다. 각 힘과 모멘트를 가할 때 변형된 모습은 예상하였던 것과 같았다.

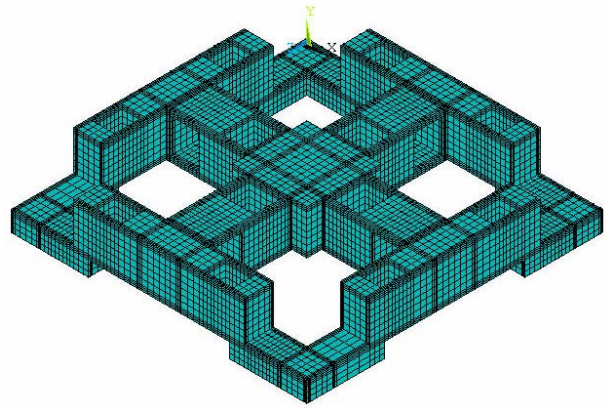


Fig. 2 Finite element meshes for FEM analysis of 6-axis force/moment sensor in 3-dimension.

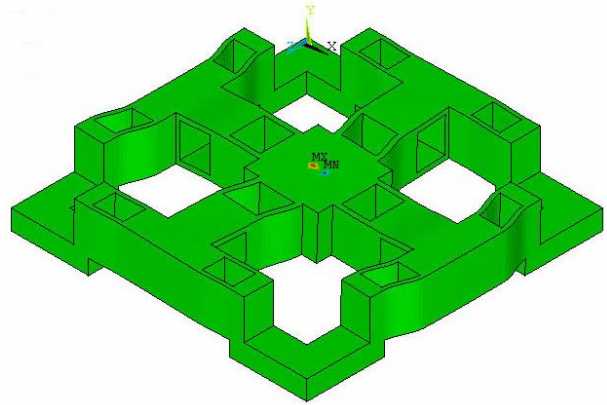


Fig. 3 Deformed shape of 6-axis force/moment sensor under force  $F_x$  or  $F_y$ .

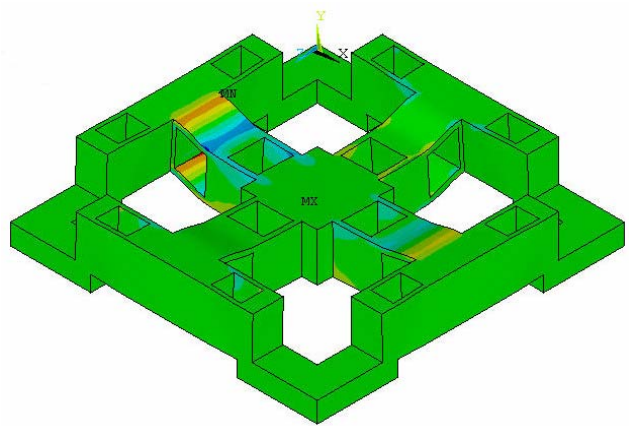


Fig. 4 Deformed shape of 6-axis force/moment sensor under force  $F_z$ .

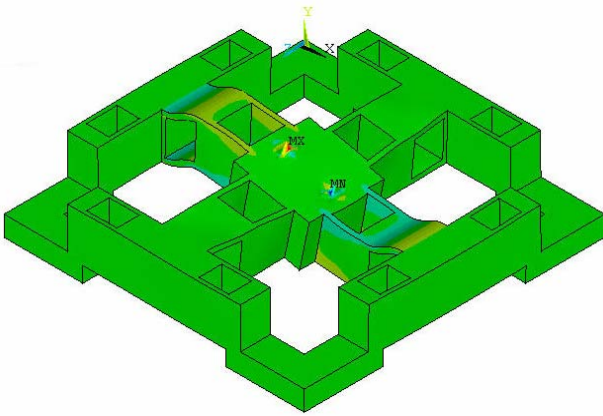


Fig. 5 Deformed shape of 6-axis force/moment sensor under moment  $M_x$  or  $M_y$ .

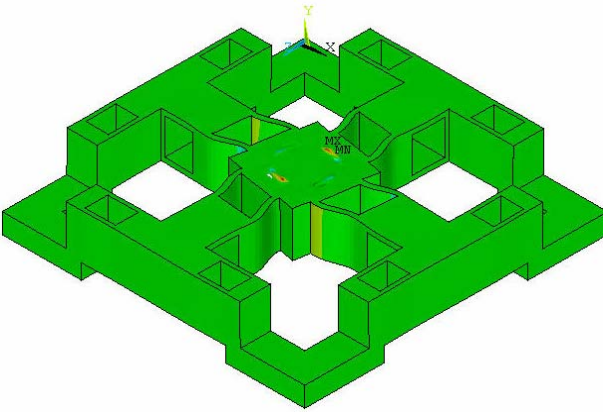


Fig. 6 Deformed shape of 6-axis force/moment sensor under moment  $M_z$ .

#### 4. 게이지부착위치와 FEM 해석결과

Fig. 7 은 각 센서의 스트레인게이지의 부착위치를 나타내고 있다. 스트레인게이지의 부착위치는  $F_x$  센서가 S1~S4,  $F_y$  센서가 S5~S8,  $F_z$  센서가 S9~S12,  $M_x$  센서가 S13~S16,  $M_y$  센서가 S17~S20,  $M_z$  센서가 S21~S24 이다. 스트레인게이지의 정확한 부착위치는 길이방향으로는 힘/모멘트 전달블록으로부터 1mm 이고, 폭방향으로는 중심선상이다. 이 위치는 각 센서의 정격하중에서 상호간섭오차가 0%이고, 최대의 정격출력이 발생하는 지점으로 결정되었다. Table 1 은 유한요소해석을 이용하여 각 스트레인게이지 부착위치에서의 계산된 변형률을 나타내고 있다. 식(1)에 의해 계산된 정격변형률은  $F_x$  센서와  $F_y$  센서가  $984 \mu m/m$ ,  $F_z$  센서가  $1116 \mu m/m$ ,  $M_x$  센서와  $M_y$  센서가  $1088 \mu m/m$ ,  $M_z$  센서가  $1028 \mu m/m$  이다.

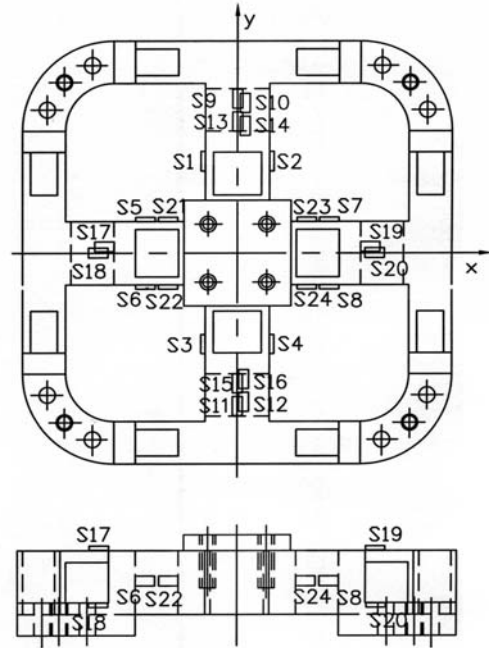


Fig. 7 Attachment location of strain-gages for each sensor

Table 1 Put table title put table title

Sensor	Strain ( $\mu m/m$ )				
	$T_1$	$C_1$	$T_2$	$C_2$	$\epsilon$
$F_x$	246	-246	246	-246	984
$F_y$	246	-246	246	-246	984
$F_z$	279	-279	279	-279	1116
$M_x$	272	-272	272	-272	1088
$M_y$	272	-272	272	-272	1088
$M_z$	257	-257	257	-257	1028

#### 5. 센서제작 및 특성실험·고찰

6 축 힘/모멘트센서는 각 센서 감지부의 스트레인게이지 부착위치에 스트레인게이지 (N2A-13-S1452-350, Micro-Measurement Company 사 제작, 게이지 상수 2.06, 크기  $3 \times 7.2mm$ )를 부착하고 휘스톤브리지를 구성하여 제작하였으며, 제작된 센서의 사진을 Fig. 7 에 보이고 있다. Fig. 8 은 6 축 힘/모멘트센서의 특성실험을 위한 실험장치를 나타내고 있으며, 이것은 압, 몸체, 전압측정기(ADCANTEST, R6552), 전압공급기(UNICORN, UP-100DT)로 구성되었다. 센서는 정격하중  $F_x=F_y=F_z=200N$  과 모멘트  $M_x=M_y=M_z=5Nm$  를 가하고 정격출력을 측정하였으며, 총 세 번을 실시하여 평균값을 각 센서의 정격출력으로 결정하였다.



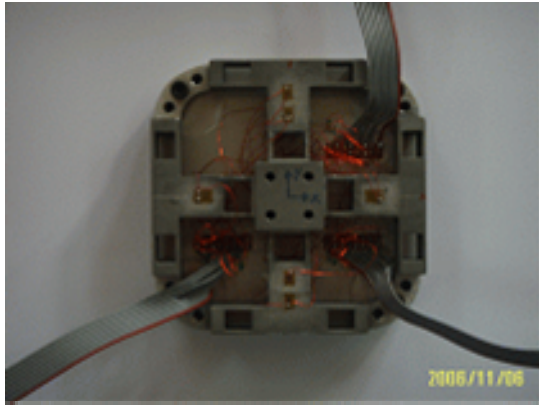


Fig. 8 Photograph of developed 6-axis force/moment sensor



Fig. 9 Experimental set up for developed 6-axis force/moment sensor

Table 2 는 유한요소해석과 실험결과의 정격출력 및 오차를 나타내고 있다. 유한요소해석 결과와 식(2)에 의해 계산된 정격출력은 Fx 센서, Fy 센서, Fz 센서, Mx 센서, My 센서, Mz 센서가 각각  $0.492\text{ mV/V}$ ,  $0.492\text{ mV/V}$ ,  $0.558\text{ mV/V}$ ,  $0.544\text{ mV/V}$ ,  $0.544\text{ mV/V}$ ,  $0.514\text{ mV/V}$  이고, 실험에 의한 정격출력은 Fx 센서, Fy 센서, Fz 센서, Mx 센서, My 센서, Mz 센서가 각각  $0.488\text{ mV/V}$ ,  $0.501\text{ mV/V}$ ,  $0.520\text{ mV/V}$ ,  $0.519\text{ mV/V}$ ,  $0.496\text{ mV/V}$ ,  $0.524\text{ mV/V}$  이었다. 유한요소해석결과를 기준으로 실험결과의 오차는 Fx 센서가  $-4.1\%$ , Fy 센서가  $-4.1\%$ , Fz 센서가  $3.0\%$ , Mx 센서가  $71.7\%$ , My 센서가  $1.7\%$ , Mz 센서가  $-8.9\%$ 이었다. 이들 오차는 스트레인게이지의 부착오차, 감지부의 가공오차 등으로 생각된다.

Table 3 은 각 센서의 상호간섭오차를 나타내고 있다. 상호간섭오차는 Fx 센서가  $-2.61\%$ , Fy 센서가  $1.91\%$ , Fz 센서가  $0.69\%$ , Mx 센서가  $2.66\%$ , My 센서가  $-2.51\%$ , Mz 센서가  $2.09\%$ 이었다. 따라서 개발한 6 축 힘/모멘트센서의 최대

상호간섭오차는  $2.66\%$ 이다.

Table 2 Rated output from FEM analysis and characteristic test of each sensor

Sensor	Rated output ( $mV/V$ )		
	FEM	Exp.	Error
Fx	0.492	0.488	-4.1
Fy	0.492	0.501	-4.1
Fz	0.558	0.520	3.0
Mx	0.544	0.519	1.7
My	0.544	0.496	1.7
Mz	0.514	0.524	-8.9

Table 3 Interference error of each sensor

Sensor F/M	Interference error (%)					
	Fx	Fy	Fz	Mx	My	Mz
Fx=200N	-	0.84	0.43	0.49	-2.51	2.09
Fy=200N	0.09	-	0.36	2.66	0.61	-0.36
Fz=200N	1.01	0.31	-	-1.14	1.27	0.57
Mx=5Nm	-0.16	1.86	-0.29	-	-0.23	-0.93
My=5Nm	1.26	-0.66	0.45	0.38	-	0.87
Mz=5Nm	-2.61	1.91	0.69	0.89	0.71	-

## 6. 결론

본 논문에서는 인간형 로봇의 지능형 발에 사용될 수 있는 6 축 힘/모멘트센서를 개발하였다. 제작한 6 축 힘/모멘트센서 의 최대 상호간섭오차가 유도한 변형률식에 의해  $0\%$ 이고, 특성실험결과  $2.66\%$ 이었다. 개발한 센서는 최대 상호간섭오차가 선진국에서 이미 판매하고 있는 산업용 6 축 힘/모멘트센서<sup>[15,16]</sup>의 그것과 비슷한 수준이고 크기가  $80\text{mm}\times 80\text{mm}$ , 높이가  $19\text{mm}$ 이므로 인간형 로봇의 지능형 발을 위해 사용하기에 적합한 것으로 사료된다.

## 후 기

본 연구는 한국과학재단 특정기초연구(R01-2006-000-10468-0)지원으로 수행되었음.

## 참고문헌

- (1) Hirukawa, H., Kanehiro, F., Kaneko, K., Kajita, S., Fujiwara, K., Kawai, Y., Tomita, F., Hirai, S., Tanie, K. and Isozumi, T., 2004, "Humanoid robotics platforms developed in HRP," *Robotics and Autonomous Systems*, Vol.48, No. 4, pp.165-175.

- (2) Kagami, S., Mochimaru, M., Ehara, Y., Miyata, N., Nishiwaki, K., Kanade, T. and Inoue, H., 2004, "Measurement and comparison of humanoid H7 walking with human being," *Robotics and Autonomous Systems*, Vol.48, No. 4, pp.177-187.
- (3) Ogura, Y., Ando, S., Lim, H.O. and Takanishi, A., 2004, "Sensory-based walking motion instruction for biped humanoid robot," *Robotics and Autonomous Systems*, Vol.48, No.4, pp.223-230.
- (4) Seara, J.F. and Schmidt, G., 2004, "Intelligent gaze control for vision-guided humanoid walking: methodological aspects," *Robotics and Autonomous Systems*, Vol.48, No.4, pp.231-248.
- (5) Ude, A., Atkeson, C.G. and Riley, M., 2004, "Programming full-body movements for humanoid robots by observation," *Robotics and Autonomous Systems*, Vol.47, No.2-3, pp.93-108.
- (6) Arkin, R.C., Fujita, M., Takagi, T. and Hasegawa, R., 2003, "An ethological and emotional basis for human-robot interaction," *Robotics and Autonomous Systems*, Vol. 42, No.3-4, pp.191-201.
- (7) Capi, G., Nasu, Y., Barolli, L. and Mitobe, K., 2003, "Real time gait generation for autonomous humanoid robots: A case study for walking," *Robotics and Autonomous Systems*, Vol.42, No.2, pp.107-116.
- (8) Kim, M., Cho, K., You, B.J. and Lee, C.W., 2002, "Task planning for humanoid robots using look-up table," *Robotics and Autonomous Systems*, Vol.40, No.2-3, pp.205-212.
- (9) Kim, G.S., 2000, "The development of a six-component force/moment sensor testing machine and evaluation of its uncertainty," *Measurement Science and Technology*, Vol. 11, pp. 1377-1382.
- (10) Kim, G.S., 2001, "The design of a six-component force/moment sensor and evaluation of its uncertainty," *Measurement Science and Technology*, Vol. 12, pp. 1445-1455.
- (11) Kim, G.S., 2001, "Design of 3-component sensor with force/moment ratio of wide range," *KSPE*, Vol. 18, No. 2, pp. 214-221.
- (12) Kim, G.S. and Lee, H.D., 2003, "Development of a six-axis force/moment sensor and its control system for an intelligent robot's gripper," *Measurement Science and Technology*, Vol. 14, pp.1265-1274.
- (13) Hun-Do, 2004, "Development of a small 6-axis force/moment sensor for robot's fingers," *Measurement Science and Technology*, Vol. 15, pp.2233-2238.
- (14) Kim, G.S. and Park, J.J., 2005, "Development of the 6-axis force/moment sensor for an intelligent robot's gripper," *Sensors and Actuators*, Vol. 118, pp.127-134.
- (15) ATI INDUSTRIAL AUTOMATION, 2005, "Multi-Axis Force/Torque Sensor," *ATI INDUSTRIAL AUTOMATION*, pp.4-45.
- (16) BL AUTOTEC, 2003, "BL SENSOR, Multi-axis force/torque sensor (BL-FTS-E020)," *BL AUTOTEC*, pp.5-50.