

MPEG-2 디지털 방송을 위한 송출 스케줄링 시스템

황경민 · 김종문 · 김태현 · 조태범 · 정희경

배재대학교 컴퓨터공학과

A Scheduling System for MPEG-2 Digital Broadcasting

Kyung-min Hwang · Jong-Moon Kim · Tae-Hyun Kim · Tae-Beom Cho · Hoe-Kyung Jung

Dept. of Computer Engineering, Paichai University

E-mail : {koukyo, elcomtech, kth0316, tbcho, hkjung}@pcu.ac.kr

요 약

영상압축 기술의 발달로 인해 아날로그 영상이 화질의 열화가 없는 고품질의 디지털 영상으로 표현 및 저장이 가능해졌다. 또한 1994년 MPEG-2 표준화 과정을 통해 디지털 영상 전송을 위한 표준이 제정되어 디지털 방송이 가능하게 되었다. 이로 인해 아날로그 방송을 서비스하던 기존의 방송사업자들이 디지털 방송으로 서비스를 전환해 가고 있다. 하지만 지방의 종합유선방송사업자(SO : System Operator)들은 고품질의 디지털영상인 HD(High Definition)급 방송 프로그램의 확보에 어려움이 있어 디지털 방송 서비스에 난항을 겪고 있는 실정이다.

이에 본 논문에서는 주요 방송사(MBC, KBS, SBS 등)에서 시범적으로 송출하고 있는 HD급 지상파 디지털 방송을 수신하여 PSIP(Program and System Information Protocol)정보 분석을 통해 각각의 채널에 따른 디지털 방송 프로그램을 확보하고 이를 재편성하여 케이블 방송 가입자들에게 재전송할 수 있는 디지털 방송 송출 시스템을 설계 및 구현하였다.

ABSTRACT

It has able to be possible that expression and store visual image from analog to digital without picture quality damaged via improvement of video compression technology. And also, It is possible to broadcasting digital image via transmission of digital image on MPEG-2 standardization. For this reason, the broadcasting business owners have converted broadcasting service from analog to digital. But, local SO(System Operator) has a difficult point which secure HD(High Definition) broadcasting program.

In this paper, we designed and implemented Scheduling System for MPEG-2 Digital Broadcasting which gather HD broadcasting program from major broadcasting business owners(as like MBC, KBS, SBS, etc) and broadcast them.

키워드

MPEG, PSIP, 디지털방송

1. 서 론

영상압축 기술의 발달로 인해 아날로그 영상은 디지털 신호로 표현 및 저장이 가능하게 되었고 디지털화된 영상정보는 특성상 화질의 열화현상이 없이 데이터의 변형 및 손실에 대한 강한 내성을 가지게 되었다. 국제 영상압축 표준화 단체인 MPEG(Moving Picture Expert Group)은 1994년 MPEG-2의 첫 번째 파트인 MPEG-2 System을 발표하면서 MPEG-2 TS (Transport Stream)를 통

해 디지털방송의 가능성을 제시하였으며, 미국의 ATSC(Advanced Television System Committee)에서는 이를 기반으로 방송편성 프로그램 정보를 제공하는 PSIP을 2000년에 표준으로 제안하였다.[1,2,4]

이를 배경으로 디지털방송의 환경이 구축되면서 향상된 고품질 방송 및 다수의 채널지원 그리고 다양한 부가서비스가 제공 가능한 디지털 방송의 강점과 디지털 전환정책에 파급효과가 부각되면서 정보통신부와 방송위원회는 2012년까지

방송서비스의 완전한 디지털화를 목표로 방송정책을 추진 중에 있다.[3,5] 이에 국내 주요 방송사들은 기존의 아날로그 방송 서비스를 디지털 방송 서비스로 대체하기 위한 일환으로 현재 HD급 디지털 방송 프로그램을 아날로그 방송과 동시에 송출하고 있다. 하지만 지방의 종합유선 방송사업자들은 고화질의 디지털영상인 HD급 방송 프로그램의 확보에 어려움이 있어 디지털 방송 서비스에 난항을 겪고 있는 실정이다.

이에 본 논문에서는 현재 주요 방송사에서 송출하고 있는 HD급 지상파 디지털 방송을 수신하여 PSIP정보 분석을 통한 각각의 채널에 따른 디지털 방송 프로그램을 확보하고 이를 재편성하여 케이블 방송 가입자들에게 재전송할 수 있는 디지털 방송 송출 시스템을 설계 및 구현하였다.

II. 관련 연구

2.1 MPEG-2 TS

MPEG-2 System의 TS는 오디오/비디오 정보를 전송하는 PES(Packetized Elementary Stream)와 프로그램 특화된 정보를 전송하는 PSI(Program Specific Information)로 구분된다. PSI는 MPEG-2 TS에 포함된 프로그램의 구성을 표현하는 정보로서 다수의 프로그램들을 구분하고 영상, 음성 및 데이터를 구분하여 방송서비스를 사용할 수 있도록 정보를 제공한다. PSI는 각 프로그램의 구성요소를 기술하는 PMT(Program Map Table)의 PID(Program ID) 값을 가지는 PAT(Program Association Table), 프로그램 식별 번호와 TS 패킷의 PID 리스트와 부속 정보를 기술하는 PMT, 스크램블을 통해 방송서비스를 특정 사용자만으로 제한하여 제공하기 위한 CAT(Conditional Access Table), 그리고 수신 받는 지역의 물리적 네트워크 정보를 가지는 NIT(Network Information Table)로 총 4개의 테이블로 구성된다.

2.2 PSIP

PSIP은 미국의 ATSC에서 주도하여 만들어진 표준으로서 방송편성표인 EPG(Electronic Program Guide)정보를 표현할 수 있게 표준화 되었다. PSIP은 STT 테이블을 제외한 PSIP를 구성하는 모든 테이블들을 참조하기 위한 정보를 제공하는 MGT(Master Guide Table), 채널이름과 프로그램의 종류, 채널 전달 변조 방식, 주파수 및 개별 방송 프로그램에 해당하는 source_id 정보를 전달하는 VCI(Virtual Channel Table), 한 개당 3시간 분량의 프로그램 안내 정보를 제공하는 EIT(Event Information Table), 프로그램에 대한 부가 설명을 제공하는 ETT(Extended Text Table), 지역과 적용하는 등급에 대한 정보를 전달하는 RRT(Rating Region Table), 현재 시각과 날짜에 대한 정보 및 GPS (Global Positioning System)

시간과 UTC (Universal Coordinated Time) 시간의 차이 시간을 전송하는 SST(System Time Table)로 총 6개의 테이블로 구성된다.

III. 시스템 설계

본 시스템은 데이터수신모듈, 리믹스모듈, 디코딩모듈, 채널관리모듈, 데이터분석모듈, 데이터송출모듈로 설계하였다. 시스템의 전체 구성도는 그림 1과 같다.

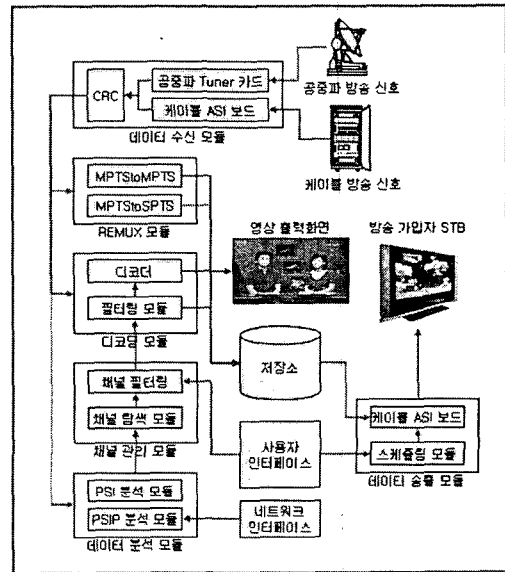


그림 1. 전체 시스템 구성도

데이터 송출 모듈은 저장된 방송 프로그램을 스케줄링된 순서에 따라 방송을 송출한다.

3.1 데이터 수신 모듈

공중파 튜너 카드 또는 케이블 ASI 보드로 현재 방송중이 있는 HD급 혹은 SD급 방송용 MPEG-2 TS 패킷(이하 TS 패킷)을 수신 받는다. 수신 받은 TS 패킷은 CRC-32 알고리즘을 통해 유효성 검사를 거치게 되며 손상된 TS패킷을 필터링한다.

3.2 데이터 분석 모듈

데이터 분석 모듈은 수신 받은 PSI와 PSIP 분석 모듈을 통해 TS패킷에 포함된 방송편성정보 및 방송용 프로그램의 구성을 분석한다. PSI 분석 모듈과 PSIP분석 모듈은 독립적으로 작업을 진행하는데 PSI분석 모듈에서는 수신되는 방송프로그램의 수와 방송용 영상, 음성 및 데이터의 PID 값을 분석 추출한다. 그와 동시에 PSIP분석 모듈에서도 수신되는 방송의 채널의 방송편성표를 추출하기 위해 TS패킷을 분석한다.

PSI분석 모듈의 작업 순서는 그림 2와 같다.

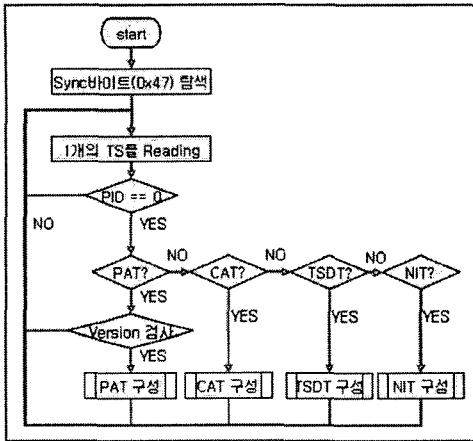


그림 2. PSI분석 모듈 작업순서

PSIP분석 모듈의 작업 순서는 그림 3과 같다.

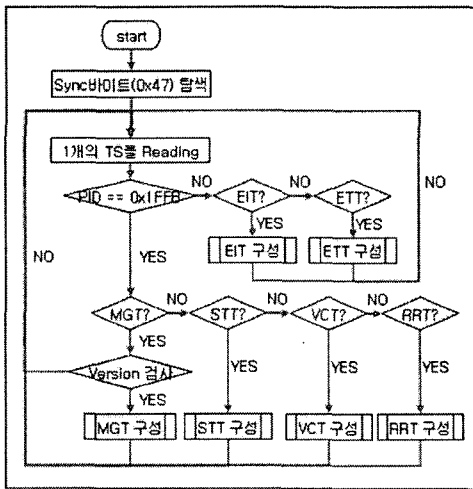


그림 3. PSI분석 모듈 작업순서

3.3 리믹스 모듈

리믹스 모듈은 케이블을 통해 수신되는 디지털 방송을 다시 사용자의 필요에 따라 다시 재다중화하는 작업을 수행한다.

3.4 채널관리 모듈

채널관리모듈에서는 분석된 EPG정보를 사용자에게 제공하고 사용자는 제공된 EPG정보를 통해 방송 송출에 필요한 채널을 선택한다.

3.5 디코딩 모듈

디코딩모듈에서는 사용자가 선택한 채널정보를 통해 해당 PID패킷을 필터링하여 디코더로 전달

하거나 저장소에 저장한다. 디코더는 전달되는 TS패킷을 MPEG-2 표준에서 명시하고 있는 영상/음성 복호화 알고리즘을 통해 동영상을 복원하여 사용자에게 가시형태로 제공한다.

3.6 데이터 송출 모듈

데이터 송출모듈은 저장된 방송 프로그램을 스케줄링모듈에 등록하여 사용자가 생성한 방송 프로그램순서에 맞춰 케이블 ASI 보드로 방송을 송출한다.

IV. 시스템 구현

본 시스템은 x86 계열 IBM-PC 호환 컴퓨터의 Windows XP SP2 운영체제 하에서 개발 하였다. 개발 도구로는 Visual C++ 6.0를 사용하였고, 시스템 개발을 위한 하드웨어로는 DIVICO사의 FusionHDTV 공중파 Tuner 카드와 반도체사의 DVB-ASI Input/Output 케이블 ASI보드, 그리고 각 하드웨어를 컨트롤하기 위해 각 회사에서 제공하는 SDK를 사용하였다.

구현된 전체 시스템의 인터페이스는 그림 4와 같다.

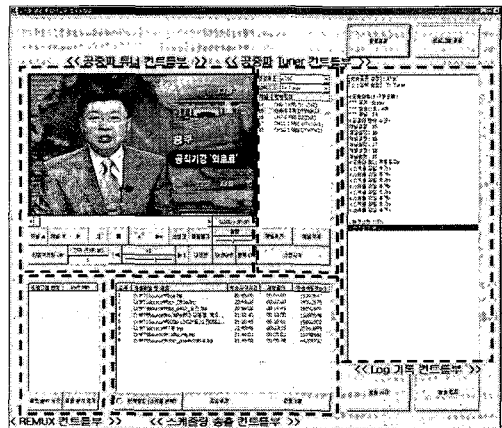


그림 4. 전체 시스템 인터페이스

인터페이스 구성은 공중파 튜너 컨트롤 인터페이스, 리믹스 컨트롤 인터페이스, 스케줄링 송출 컨트롤 인터페이스, 로그 인터페이스로 총 4개의 부분으로 나뉘며 시스템 구현과정에서 사용자 인터페이스를 통한 사용자의 기능 조작 편의를 위해 설계된 모듈을 관련 기능별로 통합하여 인터페이스를 구성하였다.

4.2 공중파 튜너 컨트롤 인터페이스

공중파 튜너 컨트롤 인터페이스는 현재 주요 방송사에서 송출하고 있는 방송 프로그램을 수신 받아 PSI, PSIP정보를 추출 및 분석하고 사용자 인터페이스를 통해 사용자가 원하는 방송채널을 선택하여 저장

및 재생하는 인터페이스이다. 이 컨트롤의 인터페이스에는 사용자의 사용 편리성을 위하여 데이터수신모듈, 데이터분석모듈, 채널관리 모듈, 그리고 디코딩 모듈이 통합되었다.

공중파 튜너 컨트롤 인터페이스는 그림 5와 같다.

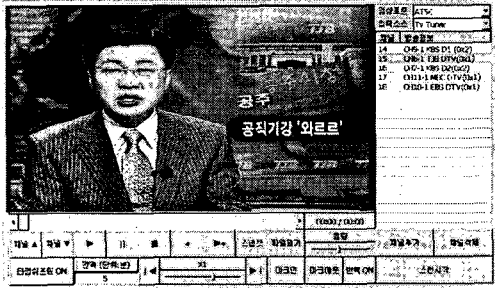


그림 5. 공중파 튜너 컨트롤 인터페이스

4.3 리믹스 컨트롤 인터페이스

케이블로 입력되는 TS패킷을 경우 다수개의 프로그램으로 구성되어 수신되는 경우가 대부분이다. 이때 사용자가 원하는 프로그램으로 다시 재구성하여 재다중화하는 것이 가능하다. 리믹스 컨트롤 인터페이스는 입력되는 TS패킷을 분석하여 몇 개의 프로그램으로 구성되어 있는지를 리스트에 출력한다. 사용자는 패킷분석을 통해 표시된 목록을 선택하면 시스템에서는 선택된 해당 프로그램들을 모아 재다중화한다.

4.4 스케줄링 송출 컨트롤 인터페이스

스케줄링 송출 컨트롤 인터페이스는 사용자가 데이터 입력모듈을 통해 수신 받은 TS 패킷, 즉 특정 프로그램들을 재배치하여 수정된 방송편성표를 통해 방송을 송출하는 작업을 수행한다.

먼저 파일을 선택할 때 송출이 시작될 시간을 설정한다. 시간이 설정된 후 해당 파일의 재생 시간과 송출 속도를 계산하고 리스트에 등록된다. 이와 같은 방법으로 리스트가 추가하고 방송시작 명령에 따라 재구성된 방송리스트를 송출한다. 이 컨트롤 인터페이스는 그림 6과 같다.

순서	재구성명 및 경로	방송시작시간	재정규명	전송속도 (bps)
1	D:\WTSource\Wbsa.trp	20:45:00	00:04:00	19392647
2	D:\WTSource\Wbs_d916.trp	20:49:00	00:07:00	19392670
3	D:\WTSource\Wbs_d413_오전.trp	20:56:00	00:14:45	19392607
4	D:\WTSource\WACAP-KBS2-리용합_비주...	21:10:45	00:10:00	19392648
5	D:\WTSource\W2006-12-02(토)오전OSS2...	21:20:45	00:20:01	19392302
6	D:\WTSource\W13B.trp	21:40:46	00:03:15	26969692
7	D:\WTSource\WCarRd.trp	21:44:01	00:05:01	19392661
8	D:\WTSource\Wmb_powercom-8.trp	21:49:02	00:00:32	44208752

그림 6. 스케줄링 송출 컨트롤 인터페이스

V. 고찰 및 결론

정보통신부와 방송통신위원회는 협의를 통해 2012년까지 모든 방송을 디지털화하기로 방송정책을 결정했다. 이로 인해 디지털 방송시스템의 수요는 더욱 증가될 전망이다. H/W만이 아닌 HD급 디지털 콘텐츠에 대한 수요 또한 증가될 것으로 예상된다. 하지만 현재 HD급 디지털 방송 서비스는 국내 주요방송사에서 제공하는 디지털 방송 콘텐츠 이외에는 콘텐츠를 확보할 기회가 적어 지방의 종합 유선 방송사업자들의 방송 서비스 제공이라는 측면에서 어려움이 있는 실정이다.

이에 본 연구에서는 국내 주요 방송사에서 송출하는 HD급 디지털 방송 콘텐츠를 수신 튜너로 저장하여 HD급 디지털 방송 콘텐츠를 확보하고 지방의 종합 유선방송사업자의 방송 편성 일정에 맞게 재송출할 수 있는 디지털 방송을 위한 송출 스케줄링 시스템을 구현하였다.

본 시스템의 특징으로는 MPEG-2 TS 데이터를 임시로 저장할 수 있기 때문에 단순히 저장하는 기능이 아닌 저장소를 스트리밍 개념이 아닌 버퍼의 개념으로서 사용하여 실시간으로 수신되는 HD급 방송 콘텐츠를 최대 24시간의 여유를 두고 시차방송이 가능하다. 지방의 유선 방송 사업자는 이를 이용하여 다른 방송장비와 함께 상호운용성 효과적이고 소비자의 요구에 충족하는 방송서비스를 제공할 수 있을 것으로 사료되며 이미 원주의 영서방송국에 납품되어 시험운영 중에 있다.

본 연구의 향후 과제로는 지방의 종합 방송사업자들도 자체적으로 제작 및 제공하는 디지털 방송 콘텐츠를 송출할 수 있도록 DVD와 같이 PS(Program Stream)형태로 제작된 포맷을 TS패킷으로 변환해주는 알고리즘을 적용해 보다 고유의 개성을 살린 방송을 가능하게 하는 연구가 추가로 필요하다.

참고문헌

- [1] "ISO/IEC 13818-1, Generic Coding of Moving Pictures and Associated Audio Information : Systems"
- [2] "ATSC Standard A/65B, Program & System Information Protocol, Mar. 2003."
- [3] 정재하, "지상파방송 디지털 전호나의 경제적 파급효과 분석 연구", 2006.12.
- [4] Mark K. Eyer, "PSIP: Program and System Information Protocol", McGraw-Hill, 2003.
- [5] "지상파 텔레비전 방송의 디지털 전환과 디지털방송의 활성화에 관한 특별법(안)"