

# 절대평균임계값을 적용한 웨이블릿 패킷 기반의 영상 노이즈 제거

류광렬, 로버트 스크라바시

목원대학교, UPMC

## Image Denoising Based on Wavelet Packet with Absolute Average Threshold

Kwang Ryol Ryu and Robert J. Sciabassi

Mokwon University, University of Pittsburgh Medical Center

E-mail : conan9977@yahoo.com

### 요 약

본 논문은 절대평균 임계값을 웨이블릿 패킷에 적용하여 영상의 노이즈를 제거하기 위한 연구이다. 기존에 사용된 임계값은 표준편차 추정치를 사용하므로 노이즈 크기가 커지면 임계값이 증가하고 영상도 손상된다. 또한 노이즈 크기에 비례하여 임계값이 설정되므로 영상이 변해도 동일한 임계값이 적용되어 복원영상의 PSNR이 저하된다. 반면 절대평균의 임계값을 적용기법은 극단적인 영향을 피할 수 있고 분해된 영상의 통계량에 따라 임계값이 결정되므로 영상의 변화에 적응적이다. 실험 결과 표준편차 추정 임계값을 적용한 웨이블릿 변환기법과 비교하여 12%, 웨이블릿 패킷 기반 노이즈 제거기법과는 6% PSNR이 증가하였다.

### ABSTRACT

The denoising for image restoration based on the Wavelet Packet with absolute average threshold is presented. The Existing method is used standard deviation estimated results in increasing the noise and threshold, and damaging an image quality. In addition that is decreased image restoration PSNR by using the same threshold in spite of changing image because of installing a threshold in proportion of noise size. In contrast, the absolute average threshold with wavelet packet is adapted by changing image to set up threshold by statistic quantity of resolved image and is avoided an extreme impact. The results on the experiment has improved 10% and 5% over than the denoising based on simple wavelet transform and wavelet packet respectively.

### KEYWORDS

Image Denoising, Wavelet packet, Absolute Average Threshold,

### 1. 서 론

영상신호의 노이즈는 영상의 인지도를 떨어뜨릴 뿐 아니라, 패턴 인식과 같은 영상 처리 응용에서 급격한 성능의 저하를 가져오는 요인이 된다. 이를 해결하기 위한 노이즈 제거 기법의 개발은 영상처리 및 컴퓨터 비전 분야에서 매우 중요한 연구 대상이다. 노이즈 제거 알고리즘은 신호와 노이즈를 구별하기 위해 다해상도 분석의 특성을 이용한다[1-4]. 코이프만(Coifman)에 의해 제안된 웨이블릿 패킷 알고리즘은 웨이블릿의 다해상도 분해를 일반화한 것으로 의료 영상이나 지문, 인공위성 전송 사진 등 고주파 영역의 정보가

매우 중요한 영상의 처리에 있어서 단순한 웨이블릿 변환 분석보다 개선된 알고리즘을 제시하고 있다. 기존의 노이즈 제거 임계값은 표준편차 추정치를 사용하므로 노이즈 크기가 커지면 임계값도 증가하여 노이즈 증가와 영상의 주요한 정보까지 손상되고, 노이즈 크기에 비례하여 임계값이 설정되므로 영상이 변해도 동일한 임계값이 적용되어 복원영상의 PSNR이 저하된다. 임계값 설정은 도노호(Donoho)와 존스톤(Jonstone)은 소프트 임계화기법을 개발하였는데, 이 기법은 관심 영역의 왜곡을 지양하기 위하여 임계값 이상의 웨이블릿 계수들을 노이즈의 영향만큼 수축시키는 방법이 있다.[5-9]

본 논문에서는 영상이 백색가우시안 노이즈에 의해 손상되었다는 가정에서 이를 제거하기 위해 웨이블릿 패킷 변환 영역에서 절대평균 임계값을 적용한다. 전계 과정은 노이즈가 첨가된 영상을 웨이블릿 패킷 변환하여 웨이블릿 계수추출 후 절대평균 임계값으로 영상 계수값의 노이즈 분산을 추정하고 역 웨이블릿 패킷 변환하여 노이즈가 제거된 영상을 추출한다. 제안된 화질개선 기법의 성능을 평가하기 위해 기존의 표준편차 추정 임계값을 적용한 웨이블릿 변환기법과 웨이블릿 패킷기법, 웨이블릿 패킷기반의 절대평균기법에 대해 가변가우시안 노이즈가 삽입된 영상을 적용하여 실험 및 결과를 고찰한다.

II. 이산웨이블릿 패킷 및 임계값

1. 이산웨이블릿 패킷 변환

이산웨이블릿 변환DWT (Discrete Wavelet Transform)이 단순히 저대역 부분만 분석하는 것과 달리, 웨이블릿 패킷 변환은 다해상도 분석을 더욱 일반화시킨 방법으로서 높은 분해능을 갖는다. 영상을 1레벨 웨이블릿 패킷으로 분해하면 웨이블릿 변환과 같은 4개의 서브밴드(subband)를 얻게 된다. 그러나 2레벨 이상으로 분해하면 고주파 영역에서도 서브밴드들이 생성된다. 최적의 기저 함수를 찾아내기 위해 생성된 서브밴드들을 바탕으로 트리 구조를 만들어 최적 웨이블릿 기저 함수를 찾게 된다. 스케일링(scaling) 함수를  $W_0(t)=\Phi(t)$ 라 하고 웨이블릿 함수를  $W_1(t)=\Psi(t)$ 라 하면, 함수  $W_m(t)(m=0, 1, 2, \dots)$ 는 식(1)과 같이 나타낼 수 있다. 웨이블릿 패킷 원소함수가 직교일 경우는 식(2)로 기저를 사용하여 신호를 분석한다. 여기서  $j$ 는 스케일 변수,  $n$ 은 시간 이동 변수이다. 적용 할 쌍직교(Biorthogonal) 웨이블릿은 선형적인 위상특성으로 복원시 노이즈를 발생하지 않고 대칭적으로 웨이블릿 함수와 스케일 함수의 분해와 합성을 완전하게 지원한다.

$$W_{2m}(t) = 2 \sum_{n=0}^{2N-1} h_0(n) W_m(2t-n) \quad (1)$$

$$W_{2m+1}(t) = 2 \sum_{n=0}^{2N-1} h_1(n) W_m(2t-n)$$

$$W_{j,m,n}(t) = 2^{-j/2} W_m(2^{-j}t-n) \quad (2)$$

그림1은 입력영상을 다운샘플링하여 웨이블릿 패킷 분해하는 필터 뱅크를 나타낸 것으로 오른쪽 최종단은 최하위 서브밴드로 구성된다. 최적 웨이블릿 기저를 찾기 위하여 비용함수와 베스트 트리 알고리즘을 사용하는데 우선 가장 간단한 비용 함수로서 임의의 임계값( $\epsilon$ )을 정하고 계수

의 절대값이 임의의 임계값을 초과하는 개수를 계산하여 파라미터로 사용한다.

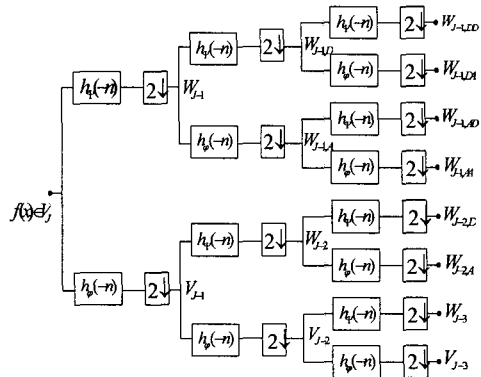


그림1. 웨이블릿 패킷 분해 및 필터 뱅크

이 알고리즘은 최적 기저 선택을 위하여 어느 정도 깊이(depth)까지 풀 웨이블릿 패킷 서브밴드 트리를 성장시키는 것으로 시작된다. 트리의 각 노드는 조합된 서브밴드에서 비용함수(cost function)에 의해 계산된 비용값(cost value)을 할당받은 후, 트리의 가장 하위 노드부터 시작하여 루트(root) 노드까지 잘라내기가 수행된다. 웨이블릿 패킷 변환의 최적 기저를 추출하는 과정은 입력 영상의 풀 웨이블릿 패킷 분해로 시작한다. 임계값 비용 함수를 이용하여 최적 기저를 추출하고, 그림1의 첫 라인은 영상의 원 데이터값이고, 그 이후의 서브라인(subline)에서 보여지는 값은 웨이블릿 패킷 변환된 값이다. 최적 기저를 찾기 위한 첫 번째 단계로 단(bottom) 노드에 모두 표시한다. 두 번째 단계는 자노드들(child nodes)의 절대값이 임계값을 초과하는 개수를 합한 것과 부모노드(parents node)를 비교하여 자노드들의 합이 부모노드보다 작다면 자노드들의 합을 부모노드에 할당한다. 그 외의 경우 즉, 자노드들의 합이 부모노드보다 크거나 같은 경우에는 부모노드에 마크를 하고 자노드들을 잘라낸다. 마지막 세 번째 단계는 루트 노드부터 마크된 노드를 찾아 내려오는 데, 일단 마크된 노드가 있으면 그 이하의 노드는 검색할 필요가 없다. 이 단계를 거쳐 최종적으로 선택된 노드의 최적 기저는 {29.6, 22.2, -4.8, 0.18, -2.8, 0.0, -1.23, 3.75, 1.0, 3.25, 0.75, -1.75, 5.6, -1.25, 0.93, 3.43}이다. 최적 기저를 도출하면 그 블록 안에 있는 계수들은 다른 블록에 있는 계수들에 비해 특정 계수들로 큰 값들이 모여진다. 이것은 신호가 압축된다는 것을 의미하며, 백색 가우시안 노이즈의 경우 웨이블릿 패킷 변환을 해도 특정 계수들로 에너지가 모이지 않고 다시 백색 가우시안 노이즈의 형태를 가지기 때문에 특정 임계값을 설정하여 노이즈 제거를 한다.

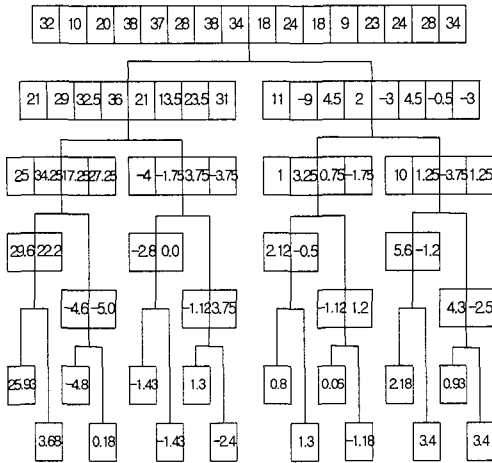


그림2. 변환트리 및 최적기저

2. 임계값 설정

노이즈 제거에는 웨이블릿 수축(Wavelet shrinkage)방법이 사용된다. 노이즈가 섞인 영상을 이산 웨이블릿 변환하면 노이즈의 대부분은 웨이블릿 계수로 표현된다. 표현된 계수의 절대값이 어떤 주어진 임계값보다 작으면 0으로 설정하여 노이즈에 해당하는 웨이블릿 계수를 임계화하는 방법이다. 반면에 에지에 해당하는 계수들은 일반적으로 임계값보다 위에 있기 때문에 역변환된 이산 웨이블릿 변환 영상은 사실상 노이즈가 제거된 영상이 된다. 노이즈 제거는 웨이블릿수축 방법이 사용되며 임계화는 하드 임계화 기법을 개선하여 임계값 이상의 웨이블릿 계수들을 노이즈의 영향만큼 축소시켜 관심 영역의 왜곡을 지양하는 소프트 임계화를 적용한다. 소프트 임계화 기법은 임계값  $\delta$ 보다 작은 절대값을 가지는 계수들은 "0"으로 설정하고, 임계값보다 큰 절대값을 갖는 계수들은 임계값과의 차이만큼 수축한다. 이 기법은 결과적으로 영상의 중요한 성분은 보존하면서 최적의 노이즈 제거를 한다. 이 알고리즘의 1단계는 노이즈 신호에 대하여 이산 웨이블릿 변환을 수행한다. 2단계는 변환 영역에서 소프트 임계화 기법으로 계수들을 수축한다. 3단계는 임계화된 계수들을 역 변환한다.

임계값 설정은 웨이블릿 패킷에서 노이즈 레벨 추정에 있어 가장 좋은 통계적 특성을 갖는 서브밴드 분해 대역(subband decomposition band)의 고주파 성분을 포함한 노드로부터  $\sigma$ 를 추정한다. 표준편차  $\sigma$ 의 추정으로  $median(|d^1|)/0.6745$ 가 사용되며, 식(3)과 같다. 백색 노이즈 분산이 1일 경우 임계값  $\rho = \sqrt{2\log_e(N \times \log_2(N))}$ 이며, N은 샘플 개수이다.

$$\delta = \frac{\rho \times median(|d^1|)}{0.6745} \tag{3}$$

위 식에서  $d^1$ 은 입력 영상의 웨이블릿 패킷 분해의 첫 번째 노드에서 계수들의 집합이다. 백색 가우시안 노이즈는 웨이블릿 패킷 변환 후에도 각 레벨에서 다시 백색 가우시안 노이즈로 남아 있다. 각 해상도 레벨에서의 웨이블릿 계수들의 대부분은 노이즈와 MAD (Median Absolute Deviation)가 전형적인 노이즈의 크기를 반영한다는 가정에 의해 노이즈의 분산을 추정한다. 식(3)에 의해 추정된 임계값을 적용하면 노이즈는 더 많이 제거할 수 있으나 노이즈 속에 내재되어 있는 유용한 영상 정보도 제거되어 복원 영상의 원 영상에 대한 충실도 역시 감소한다. 백색 가우시안 노이즈는 웨이블릿 패킷 변환을 해도 특정 계수들로 모이지 않고 다시 백색 가우시안 노이즈의 형태를 갖게 된다. 따라서 더 많은 노이즈를 제거하면서도 복원 영상의 질을 향상시키기 위해 임계값을 결정하는 기준으로 웨이블릿 패킷 분해된 노이즈의 절대평균값을 사용하며 절대평균값은 식(4)으로 구한다.

$$M = \frac{1}{n} \sum_{i=1}^n |s_i| \tag{4}$$

III. 실험 및 고찰

실험에 사용된 영상은 256x256 크기의 그레이 영상과 노이즈 영상은 분산의 크기가 각각 5, 7, 10인 백색 가우시안 노이즈를 생성하여 삽입하였다. 쌍직교 웨이블릿 필터는 제거해야 할 노이즈와 블록 현상을 영상의 경계선 성분과 구별하는 조건을 만족시키기 때문에, 웨이블릿 필터로서 쌍직교 웨이블릿 필터를 사용하고 3단계 웨이블릿 패킷 분석을 하였다. 노이즈 제거를 위하여 절대평균 임계값으로 소프트 임계화를 하였다. 절대평균 임계값은 웨이블릿 패킷 변환 후 웨이블릿 계수





그림3. 실험 결과 영상

로 표현되는 가우시안 노이즈의 절대값을 평균한 값이다. 복원된 영상의 질은 육안으로는 구분하기 어렵기 때문에 노이즈 분산이 각각 5, 7, 10이 삽입된 노이즈 영상에 대하여 표준편차 추정 임계값을 적용한 웨이블릿 변환 노이즈 제거 영상, 웨이블릿 패킷 기반 노이즈 제거 영상 그리고 웨이블릿 패킷 기반에서 절대평균 임계값을 적용한 노이즈 제거 영상의 PSNR을 비교하였다. 노이즈 분산이 각각 5, 7, 10이 삽입된 노이즈 영상에 대하여 표준편차 추정 임계값을 적용한 웨이블릿 변환기법(WT), 웨이블릿 패킷 기반 노이즈 제거기법(WPT) 그리고 웨이블릿 패킷 기반에서 절대평균 임계값을 적용한 노이즈 제거기법(PWPT)으로 노이즈를 제거하였다. 각각의 기법과 비교한 결과 표1과 같이 평균적으로 PWPT는 WT에 비해 12%, PWT는 6% PSNR이 증가하였다.

표1. PSNR 비교

임계값 결정 기법 노이즈 분산	표준편차 추정 기법		절대평균 기법
	웨이블릿 변환	웨이블릿 패킷	웨이블릿 패킷
5	34.25	36.17	38.48
7	32.82	34.24	36.65
10	30.22	32.85	34.49
평균	32.43	34.42	36.54

#### IV. 결 론

본 논문은 웨이블릿 패킷 기반의 절대평균 임계값을 적용하여 영상의 노이즈를 제거하여 복원하기 위한 연구이다. 영상이 백색 가우시안 노이즈에 의해 손상되었다는 가정에서 이를 제거하기 위하여 웨이블릿 패킷 변환한 후 절대평균 임계값으로 영상 계수값의 노이즈 분산을 추정하고 역 웨이블릿 패킷변환하여 노이즈가 제거된 영상

을 검출하였다. 절대평균임계값 설정은 노이즈분산5, 7, 10으로 가변하여 삽입된 영상에 적용한 결과 노이즈를 효과적으로 제거하고 영상의 중요 정보를 보존하여 표준편차 추정 임계값을 적용한 기존의 웨이블릿 변환 노이즈 제거 방식보다 PSNR이 평균 12% 향상되었고, 웨이블릿 패킷 기반 노이즈 제거 방식보다는 평균 6%향상된 영상을 얻었다. 또한 적용된 임계값은 웨이블릿 패킷 변환된 계수들의 절대값을 평균하여 사용하기 때문에 극단적인 값에 영향을 적게 받고 분해된 영상의 통계량에 따라 임계값이 결정되므로 영상의 변화에 적응적이다. 따라서 절대평균 임계값을 적용한 웨이블릿 패킷 기반의 노이즈 제거 방식은 노이즈가 효과적으로 제거되었고, 복원 영상에서 영상의 질이 개선되었다. 따라서 고주파 영역의 정보를 중요하게 다루는 의료 영상 및 인공위성 영상 분야 등에 적용 가능하다. 향후 웨이블릿 패킷기반의 알고리즘 구현시 웨이블릿 패킷의 특성에 처리 시간을 최소화하는 연구가 요구된다.

#### 참고문헌

- [1] J. S. Lim, "Two-Dimensional Signal and Image Processing", Prentice Hall, 1990.
- [2] R. C. Gonzales, R. E. Woods, "Digital Image Processing", Prentice Hall, 2002.
- [3] J. R. Parker, "Algorithm for Image Processing and Computer Vision", Wiley Computer Publishing, 1997.
- [4] M. Sonka, V. Hlavac, R. Boyle, "Image Processing, Analysis, and Machine Vision", ITP, 1999.
- [5] D. L. Donoho, and I. Johnstone, "Adapting to Unknown Smoothness via Wavelet Shrinkage", Journal of the American Statistical Association, vol. 90, no. 432, Dec. 1995.
- [6] S. G. Mallat, "A theory for multiresolution signal decomposition the wavelet representation", IEEE Trans. Pattern Analysis, Machine Intelligence, vol. 11, no. 7, pp 674-693, July 1989.
- [7] C. S. Burrus, R. A. Gopinath, H. Gou, "Introduction to Wavelets and Wavelet Transforms", Prentice Hall, 1998.
- [8] R. M. Rao, A. S. Bopardikar, "Wavelet Transforms ; Introduction to Theory and Applications", Addison-Wesley, 1998
- [9] IEEE Signal Processing Magazine, IEEE, Vol. 14, No. 2, 1997. 3.