

# 초음파 송수신기를 이용한 센서 네트워크 시스템 구현

이준규\* · 서영석\*

\*영남대학교

Application of sensor network by using Ultrasonic transceiver

Jun-ghyu Yi\* · Young-suk Suh\*\*

\*Yeungnam University

E-mail : cadafa@hanmail.net

## 요 약

본 논문에서는 초음파 트랜스듀서를 사용하여 초음파 송수신기를 제작하였으며 이를 이용한 센서 네트워크 시스템을 구현하였다. 각 센서 노드들 간의 거리에 따른 초음파 신호 감쇄를 고려하고 데이터 전송 속도에 따른 초음파 신호의 왜곡과 베이스 노드와 최종 수신노드간의 통신 프로토콜을 고려하여 설계하였다. 제작된 노드들과 초음파송수신 결합부의 크기는 각각 50mm×60mm과 30mm×40mm이며 에러율 2%의 데이터전송을 나타내었다.

## ABSTRACT

The sensor network by using Ultrasonic transceiver is concerned about the dampness of the signals caused by distance among the nodes, the distortion for speed of data trasmission and the transport protocol. The motes are sized 50mm×60mm, the ultrasonic analog part sized 30mm×40mm and record 2% error rate for data transport.

## 키워드

ultrasonic, communication, sensor network, ubiquitous

## I. 서 론

현대에 들어서 유비쿼터스 센서 네트워크 기술은 지식정보시대의 생존의 필수요소라 일컫는 정보의 입수, 전달 공유 및 처리에 있어서 전지구화를 실현 시키는 차세대 신개념의 첨단 기술로 각광을 받고 있다.

유비쿼터스 센서 네트워크(USN:Ubiquitous - Sensor Network)는 우리 주변의 물리적 현상을 감지하는 센서 장치에 네트워크 개념을 추가해 사물의 존재여부 및 위치 등의 감지한 정보를 네트워크와 연동, 실시간으로 관리 제어 하는 개념이다.

유비쿼터스 네트워크의 실현을 위하여 필요로 하는 센서망의 핵심요소인 센서는 외계의 각종 임의의 정보를 채취하여 이를 유용한 정보로 변

환하여 수요자에게 공급하는 기능을 갖는 장치이다. 따라서 센서소자의 신호정보발생 및 전달기능을 고도화 하고 소자에 의한 신호의 송수신단의 신호를 효과적으로 처리하는 것이 중요하다고 할 수 있다.

본 논문에서는 초음파 트랜스미터 트랜스듀서와 리시버 트랜스듀서를 이용하여 디지털데이터를 주고받을 수 있는 송수신단을 설계 제작하였으며 이 신호를 실시간으로 처리할 수 있도록 하기 위해서 ATMEL사의 ATmeag128K 마이크로 프로세서 칩을 사용하였다. 센서모트들에 대해 실시간으로 데이터의 입력, 출력 및 저장을 가능하도록 하였으며 각각의 사용자 즉 각각의 모트들의 정보를 PC에 연결된 하나의 게이트웨이모트에서 무선으로 정보를 취합할 수 있도록 시스템을 구성하였다.

II. 센서모트의 제작

센서네트워크에 사용된 각각의 모트들은 크게 3부분으로 구성되어 있다. 신호의 송수신은 초음파 센서로 이루어지는데 음파신호를 변복조하는 하단의 analog부분과 ATmega128K 칩을 이용한 각종 연산 및 유량을 카운트하는 digital부분 그리고 가장 윗단의 LCD가 있다. 불특정 위치에 흩어져 있는 모트들의 데이터는 하나의 게이트웨이모트에 의하여 취합되며 게이트웨이모트는 PC와의 유선통신을 통하여 모니터에 데이터를 나타내게 된다. 홀센서는 Micronas사의 HAL502K를 사용하였으며 구동회로는 그림 1과 같다.

홀센서의 신호를 카운트하여 디스플레이 및 PC로의 정보전송을 위한 MCU부분의 회로도 는 그림 2와 같다.

초음파센서의 변조방식은 on-off키잉 방식을 사용하였고 복조방식은 Envelope detection 방식을 사용하였다. 통신 방법은 ATmega128K에서 제공하는 USART방식을 사용하였으며, 통신속도는 244bps로 하였다. (그림 3)

초음파의 통신은 거리에 상당한 제약으로 받으므로 게이트웨이에서 불특정하게 위치하는 모든 모트들의 정보를 1:1로 통신할 수 없을 경우가 있다. 이를 위하여 각 모트들이 허용하는 통신거리 내에 있는 다른 모트들을 통하여 데이터를 중계하게 되는데 송신모트의 정보와 모트들의 경로 및 데이터들로 이루어진 라우팅 프로토콜을 사용하였다. (표 1)

III. 결과

실험환경은 약 직경 10mm의 파이프로속의 공기를 매질로 초음파신호가 전달되도록 하였으며, 송신단에 MAX232를 사용하여 5V신호의 전압레벨을 18V로 증폭시켜서 초음파 트랜스듀서에 인가한 경우와 5V신호의 전압레벨을 그대로 인가한 경우 두 가지에 한해서 거리를 바꿔가면서 실험하였다. 실험에 대한 결과는 그림 4와 같다.

본 논문에서는 모트의 크기를 줄이기 위하여 수신단에 LM386N증폭기를 하나만 사용하였으므로, 초음파 마이크에서 나오는 신호를 바로 증폭시킬 수 있도록 만든 것에 비해서 통신거리가 대폭 줄어들었다. 5V신호의 전압레벨로 송신했을 때 60cm의 거리가 에러율 2% 이하인 최대통신거리로 측정되었으며 18V에서는 550cm가 최대 통신거리로 측정되었다. 제작한 모트들로 구성된 센서네트워크는 각 모트간의 최대 통신거리가 MAX232칩의 사용유무에 따라 각각 550cm, 50cm 내에서 신뢰성이 있게 동작하였다.

IV. 결 론

본 논문에서는 ATmega128K, 74HC14 inverting schmitt trigger 2개, 74HC08 AND gate, LM386N amplifier 2개, HAL502 Hall sensor를 사용하여 소비전력 130mW를 가지는 센서네트워크용 kit을 제작하였다. 130mW의 소비전력을 가진 kit의 통신거리는 공기를 매질로 했을 때 50cm이었다. 초음파를 이용한 디지털 통신은 실제로 수중에서의 통신을 위한 것이므로 50cm에 불과한 통신거리를 비약적으로 늘이기 위해서 실험환경을 대기중에서 수중으로, MAX232칩을 사용하여 송신신호 전압레벨을 5V에서 18V로, 수신 트랜스듀서 다음에 증폭단을 쓴다면 최대 통신거리가 150M 까지 될 수 있을 것으로 예상된다. 하지만 LM386 amplifier와 MAX232chip이 사용되면 전력소비량이 최소 73%이상 증가하게 되는 문제가 발생하게 된다. 그리고 수중에서 통신을 하게 될 경우에 트랜스듀서의 윗딩에 의한 민감도의 감소와 수중에서의 온도차와 수파에 의한 신호왜곡이 예상된다. 이러한 문제를 해결한다면 본 연구 과정을 통하여 수중 센서 네트워크 시스템 설계에 이용할 수 있을 것이다.

참고문헌

- [1] Kim Ki Man, "Adaptive processing technique for enhanced CFAR detecting performance in active sonar systems," Aerospace and Electronic Systems, IEEE Transactions on Volume 36, Issue 2, April 2000.
- [2] Yang In Sik, "Synthetic aperture technique for twin-line array," OCEANS, 2001. MTS/IEEE Conference and Exhibition, Volume 3, 5-8 Nov. 2001.
- [3] 남상엽, 송병훈, "mote-kit를 이용한 무선 센서 네트워크 활용," 상학당, 2005.
- [4] 윤덕용, "AVR ATmega128 정복," Ohm社, 2006.
- [5] 송봉길, "IAR EWAVR 컴파일러를 이용한 AVR ATmega128 마이크로컨트롤러," 성안당, 2005.
- [6] 전자기술연구회, "알기쉬운 초음파응용," 기문사, 1989.
- [7] 谷腰欣司, "초음파와 그 사용법," 世和, 1997.

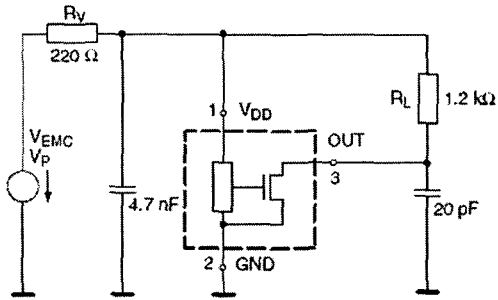


그림 1. 홀센서 구동회로

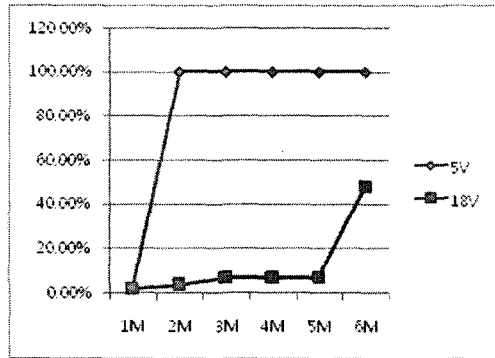


그림 4. 거리에 따른 데이터 전송 에러율

star bit	routing data	sensing value	end bit
----------	--------------	---------------	---------

표 1. data frame

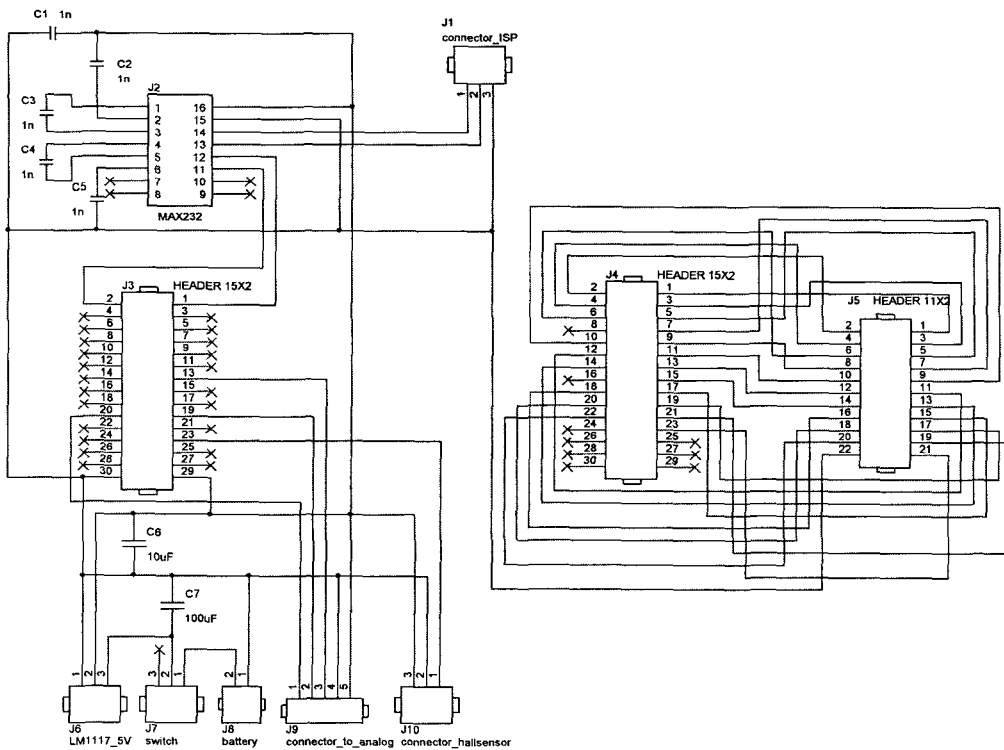


그림 2. ATmega128 회로 및 커넥터

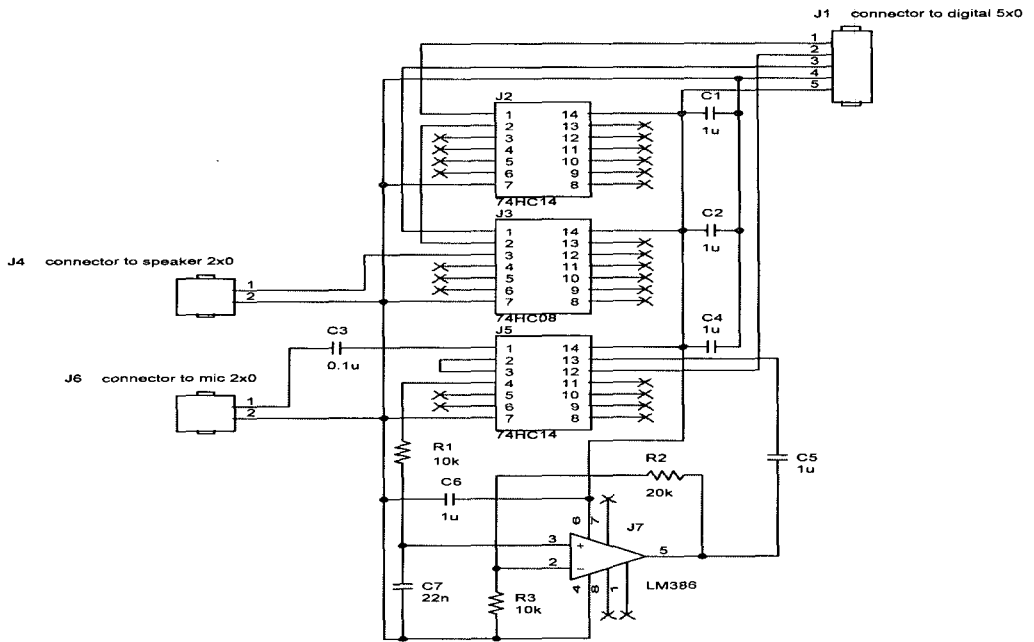


그림 3. 초음파 송수신회로 및 변 복조회로