

디지털 방송 콘텐츠 제작을 위한 PSIP 정보 생성 시스템

황경민 · 김종문 · 방진숙 · 조태범 · 정회경

배재대학교 컴퓨터공학과

A PSIP Information Generating System for Produce Digital Access Program

Kyung-min Hwang · Jong-moon Kim · Jin-suk Bang · Tae-beom Cho · Hoe-Kyung Jung

Dept. of Computer Engineering, Paichai University

E-mail : {koukyo, elcomtech, gony, tbcho, hkjung}@pcu.ac.kr

요 약

영상압축 기술의 발달과 디지털 방송을 위한 표준 확립으로 아날로그 영상의 디지털 표현과 방송이 가능하게 되었다. 현재 디지털 방송서비스를 제공하는 종합유선방송사업자들(SO : System Operator)은 고객의 기호에 맞는 방송 콘텐츠를 제공하고 있을 뿐 아니라 독자적인 방송편성을 통해 자체 제작한 방송 콘텐츠를 제공하고 있다. 자체 제작된 방송 콘텐츠의 제공을 위해서는 방송 정보의 생성과 방송 영상 데이터와의 재다중화가 필요하며 이는 현재 고가의 장비에서만 지원되고 있어 원활한 디지털 방송 콘텐츠의 제작에 어려움이 있다.

이에 본 논문에서는 디지털 방송 콘텐츠 제작 시 방송 정보를 사용자로부터 입력받아 PSIP (Program and Service Information Protocol) 정보를 생성하고 생성된 방송 영상 데이터에 PSIP 정보를 직접적으로 맵핑하는 PSIP 정보 생성 시스템을 설계 및 구현하였다.

ABSTRACT

It has able to express digital video/audio data from analog, and to broadcast it via improvement of video/audio compression technology and publishing standard of MPEG-2 System. Nowadays many System Operators are provide regular digital broadcasting program to customer with their own access program. To provide access program, two process needs that are creating broadcasting information and remultiplexing it with video/audio data, and this solution is providing with high-cost system only. For this reason, digital access program has week point to product.

In this paper, we designed and implemented Generating PSIP Information System to product digital access program which generate PSIP information via receiving broadcasting information from user, and map PSIP information directly to video/audio data.

키워드

MPEG, PSIP, 디지털방송

1. 서 론

오늘날 디지털 영상 압축 기술의 발달로 아날로그 영상의 디지털 표현이 가능해졌으며, 디지털 방송을 위한 표준이 제정되어 현재 양질의 디지털 방송 서비스가 제공되고 있다. 주요 국내 방송사들은 디지털 방송 콘텐츠(이하 방송 콘텐츠)를 제작하기 위해 다양한 방송 콘텐츠 저작 시스템을 사용하고 있으며 이를 통해 양질의 방송 프로

그램이 서비스 되고 있다. 지방의 종합유선방송사업자들 또한 자체적인 방송 콘텐츠 제작이 가능하게 되었으며 각 지방 고유의 특색을 살린 방송 서비스를 제공함으로써 다양한 양질의 멀티미디어 시장 형성에 이바지하고 있다.

방송 콘텐츠를 시청자에게 서비스하기 위해서는 다수의 방송 콘텐츠 정보의 탐색 및 분석이 가능하도록 디지털 방송 정보(이하 방송 정보)를 생성하여 시청자에게 제공하여야 한다. 이때 제작

된 방송 콘텐츠와 방송 정보는 MPEG(Moving Picture Experts Group)에서 제정한 MPEG-2 Transport Stream(이하 TS 스트림)의 형태로 생성되며 리멀티플렉서(Remultiplexer, 이하 리머서)라는 장비를 통해 재다중화되어 시청자들에게 제공된다[1,2,3]. 그러나 방송 콘텐츠와 방송 정보를 재다중화하는 리머서는 현재 고가의 장비로 제작 및 거래되고 있어 원활한 방송 콘텐츠 제작의 걸림돌이 되고 있다.

이에 본 논문에서는 저가의 디지털 방송 서비스를 제공하기 위해 리머서를 통해서 재다중화하는 방식이 아닌 제작된 방송 콘텐츠에 방송 정보를 직접 맵핑하는 디지털 방송 콘텐츠 제작을 위한 PSIP 정보 생성 시스템을 설계 및 구현하였다.

II. 관련연구

본 장에서는 디지털 방송을 위해 제정된 MPEG-2 TS와 방송 정보 표현을 위해 표준화된 PSIP에 대해 기술한다.

2.1 MPEG-2 TS

국제 표준화 단체인 MPEG에서 제정한 표준으로서 디지털 방송을 위해 표준화되었으며 전체 구조는 그림 1과 같다.

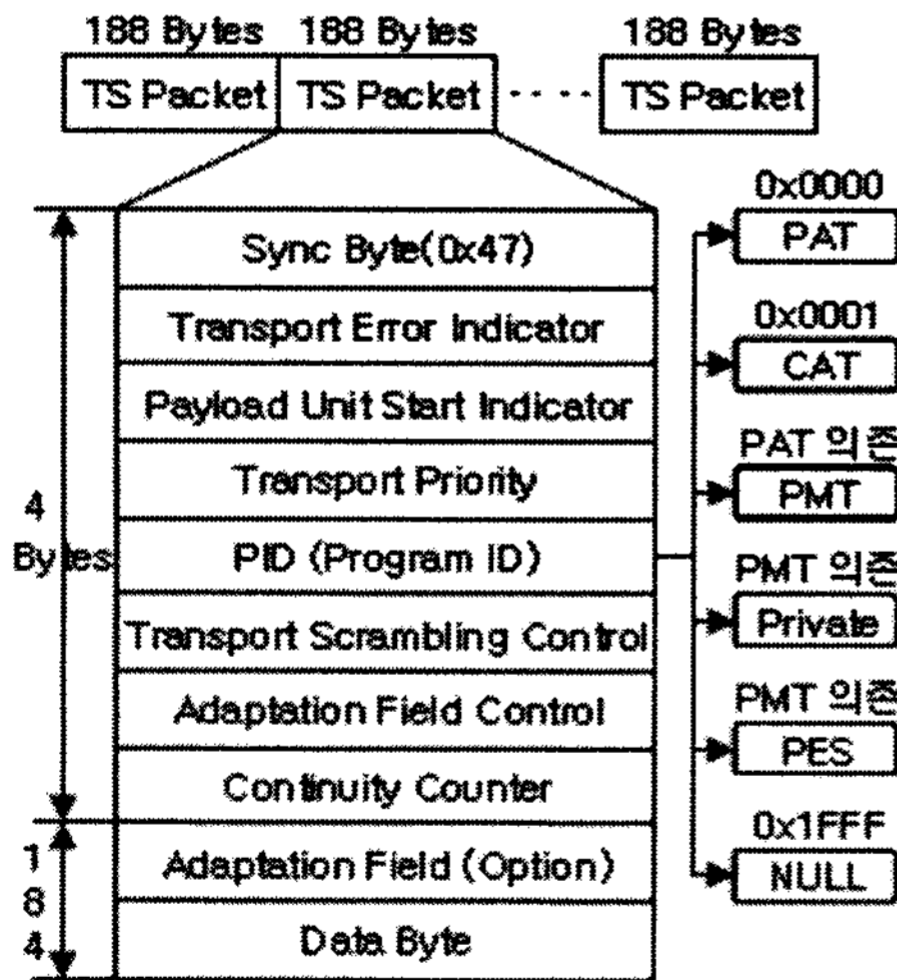


그림 4. MPEG-2 TS 전체 구조

188 바이트의 크기로 구성된 MPEG-2 TS 패킷(이하 TS 패킷)은 영상, 음성, 데이터 등 다양한 정보의 운송이 가능하다. 특히 디지털 방송 프로그램의 구성을 표현하기 위해 PSI (Program Specific Information)이라는 정보를 사용하여 방송 프로그램을 구분한다. PSI 정보는 PAT(Program Association Table), PMT(Program Map Table), NIT(Network Information Table), CAT(Condi-

onal Access Table) 등 모두 4가지 테이블로 구성되어 있다.

PAT는 '0'으로 예약된 PID를 통해 구분 가능하며 나머지 PMT, NIT, CAT 테이블의 모든 TS 패킷 PID 리스트 정보를 포함하고 있다. 이를 통해 방송 프로그램의 구성에 대한 분석을 진행하며 다수의 프로그램 편성이 가능하다. PMT는 PAT 테이블을 분석하여 PID를 알 수 있으며 일반적으로 방송 콘텐츠의 영상/음성/데이터 정보를 포함하고 있는 TS 패킷의 PID 리스트를 포함하고 있다. NIT는 '10'으로 예약된 PID를 사용하며 TS 스트림이 전송되는 네트워크 환경에 대한 모든 정보를 포함하고 있다. CAT는 '1'로 예약된 PID를 사용하며 수신 방법에 대한 정보 및 관리에 대한 정보를 나타낸다. 이를 통해 제한된 방송 수신이 가능하며 일반적으로 유료 방송 서비스에 활용되고 있다.

2.2 PSIP

PSIP는 미국의 디지털 TV 표준화 단체인 ATSC(Advanced Television Standard Committee)에서 제정한 표준으로서 디지털 방송 정보 기술을 위해 표준화되었으며 전체 구조는 그림 2와 같다[4,5].

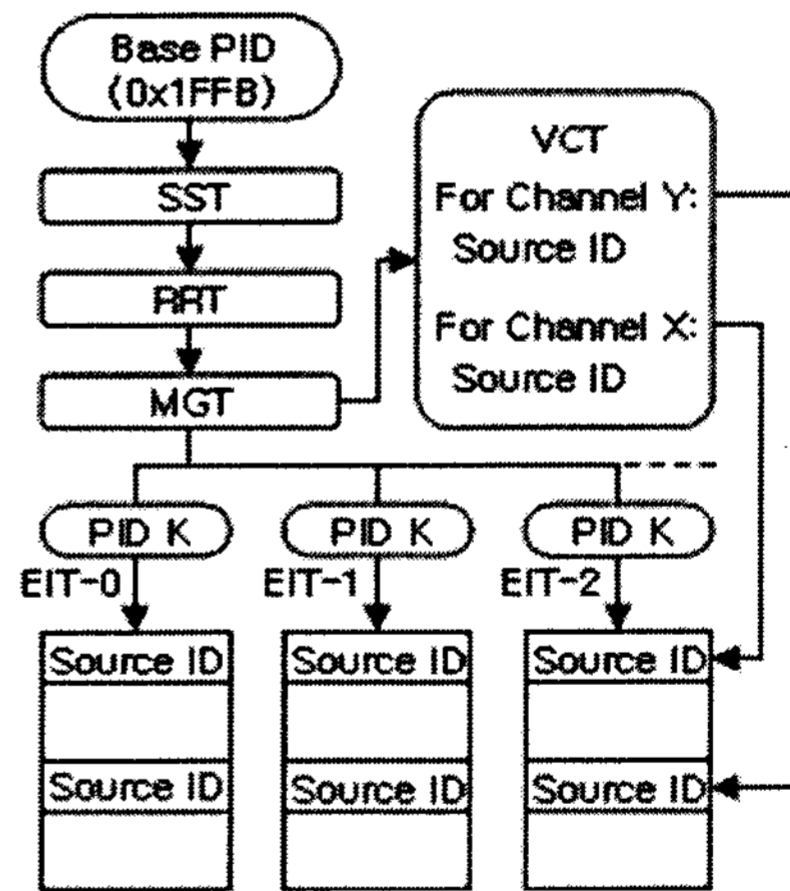


그림 5. PSIP 전체 구조

PSIP는 TS 패킷을 기반으로 생성되며 '0x1FFB'로 예약된 PID를 사용하며 STT(System Time Table), MGT(Master Guide Table), EIT(Event Information Table), ETT(Extended Text Table), RRT(Rating Region Table), VCT(Virtual Channel Table), 등 모두 6가지 테이블로 구성되어 있다.

STT는 현재의 날짜와 시간에 대한 정보를 나타낸다. MGT는 STT를 제외한 모든 테이블의 PID 값과 버전 정보를 나타낸다. 어플리케이션은 MGT의 버전을 통해 모든 테이블의 버전을 관리할 수 있다. EIT는 모든 채널에 대한 프로그램의 제목, 시작시간 정보를 나타낸다. ETT는 프로그램

에 대한 배경, 줄거리, 등장인물 등 장문의 상세한 설명이 가능하다. RRT는 지역별 프로그램 콘텐츠에 대한 등급 정보를 나타낸다. VCT는 가상 채널에 대한 정보를 나타낸다.

III. 시스템 설계

본 장에서는 디지털 방송 서비스를 위한 기존의 방송 시스템을 분석하여 개선된 시스템 구조를 제안한다.

3.1 기존 시스템 분석 및 개선안

방송 서비스를 위한 기존 시스템은 방송 콘텐츠 생성 시스템, 방송 정보 생성 시스템, 재다중화 시스템 등 세 개의 시스템으로 구성 및 운용되며 이는 방송 콘텐츠 제작비용의 증가 원인이 된다. 기존 시스템의 구성도를 그림 3에 나타내었다.

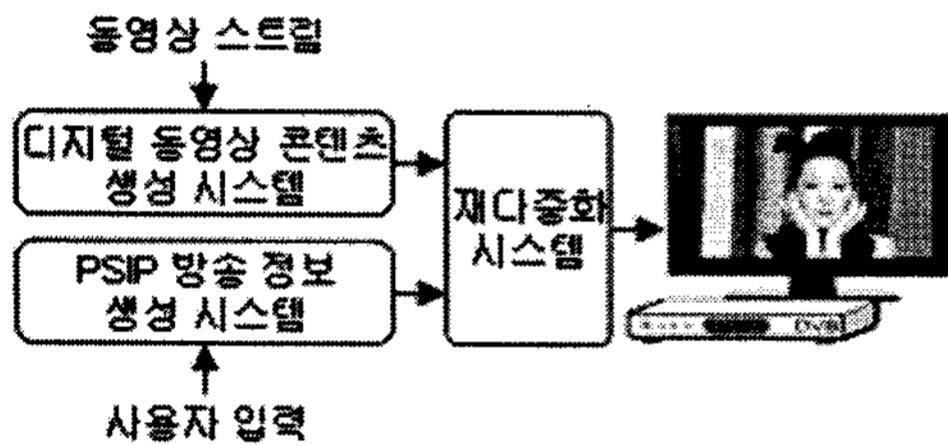


그림 6. 기존 시스템 구성도

기존 시스템의 단점을 보완하기 위해 단일 시스템 구조로 개선할 필요가 있으며 개선된 시스템 구성도는 그림 4와 같다.

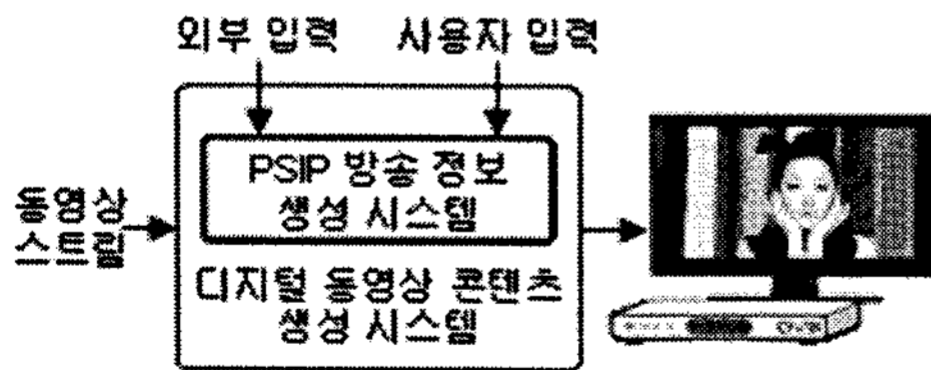


그림 7. 개선된 시스템 구성도

PSIP 방송 정보 생성 시스템은 디지털 동영상 콘텐츠 생성 시스템의 내부로 통합되었으며 이로 인해 재다중화 시스템이 제거되었다. 또한 외부 입력 인터페이스를 통해 외부 PSIP 서버로부터의 방송 정보 수신이 가능하다.

3.2 시스템 전체 구조

PSIP 방송 정보 생성 시스템을 디지털 동영상 콘텐츠 생성 시스템 내부에 통합하기 위해 인터페이스들을 통하여 방송 콘텐츠의 입출력을 처리하도록 설계하였다. 본 시스템의 전체 구조는 그림 4와 같다.

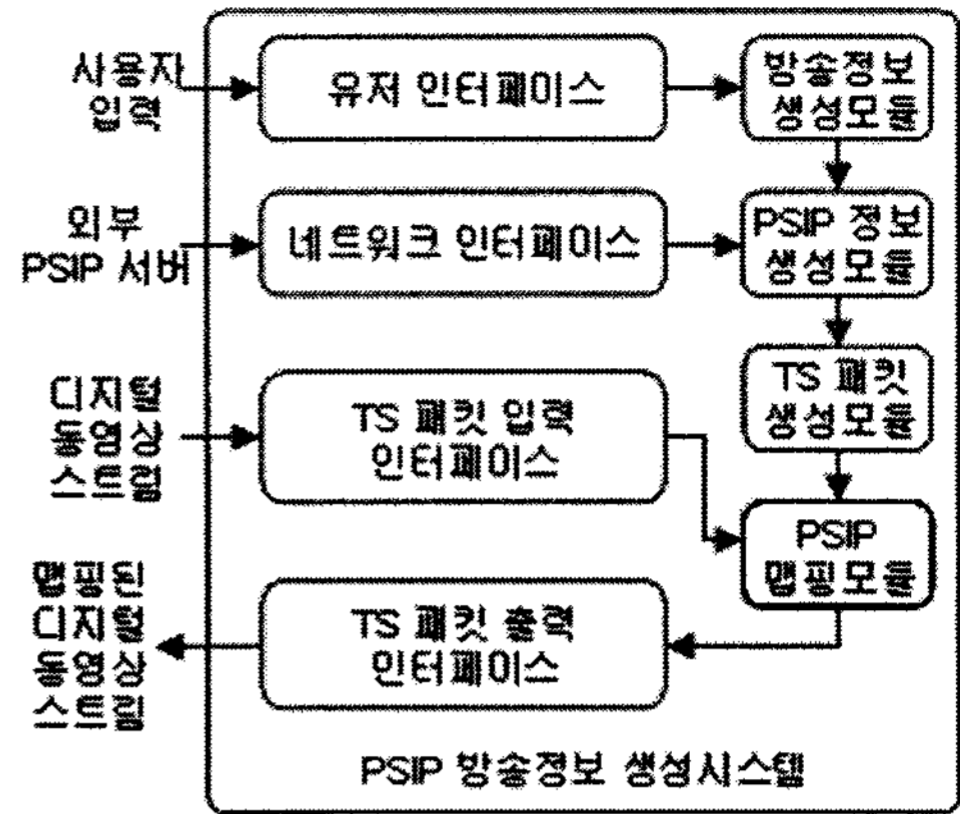


그림 8. 시스템 전체 구조

3.2 인터페이스

본 시스템은 사용자 입력, 외부 PSIP 서버 입력, 디지털 동영상 스트림 입력, 디지털 동영상 스트림 출력 네 부분에 대한 인터페이스를 제공하도록 설계하였다. 특히 디지털 동영상 스트림 입·출력 인터페이스를 통해 생성 후 제작된 디지털 동영상 스트림에 PSIP 방송 정보를 직접 맵핑이 가능하도록 설계하여 모든 방송 콘텐츠 제작 시스템에 빌트인 형식의 개발 용이성을 고려하였다.

3.3 방송정보 생성모듈

PSIP 정보 생성을 위해 사용자 또는 외부 PSIP 서버로부터 수신된 방송 정보를 생성하는 모듈이다. 생성된 방송 정보는 PSIP 정보 생성모듈로 전달되며 외부 PSIP 서버로부터 방송 정보를 수신 시 방송 정보가 TS 패킷 형식일 경우 방송 정보를 TS 패킷 생성모듈로 전달한다.

3.4 PSIP 정보 생성모듈

방송정보 생성모듈로부터 방송정보를 수신하여 PSIP 규격에 따른 방송 정보를 생성하며 각 테이블들의 버전 관리가 이루어진다. 이때 디지털 방송환경을 고려하여 지상파 방송을 위한 방송 콘텐츠일 경우 TVCT(Terrestrial Virtual Channel Table)을 생성하며, 케이블 방송을 위한 방송 콘텐츠일 경우 CVCT(Cable Virtual Channel Table)을 생성한다. 생성된 PSIP 정보는 TS 패킷 생성모듈로 전달된다.

3.5 TS 패킷 생성모듈

PSIP 정보 생성모듈로부터 PSIP 정보를 수신하여 디지털 방송을 위한 TS 패킷을 생성한다. TS 패킷 생성 시 각 TS 패킷의 카운트 넘버를 생성 및 관리하며 외부 PSIP 서버로부터 수신된 TS 패킷 형식의 방송 정보일 경우 PSIP 맵핑모듈로 PSIP 방송 정보를 전달한다.

3.6 PSIP 정보 맵핑모듈

TS 패킷 생성모듈로부터 PSIP 방송 정보를 담은 TS 패킷을 전달 받아 TS 패킷 입력 인터페이스로부터 입력되는 디지털 동영상 스트림에 맵핑한다. 만약 입력되는 데이터가 PSIP 정보를 포함하고 있을 경우 PSIP 정보에 관련된 PID에 해당하는 TS 패킷을 필터링하여 제작된 PSIP 정보를 맵핑한다.

IV. 시스템 구현

4.1 시스템 개발 환경

본 시스템의 구현을 위해 IBM 호환 PC와 Windows XP SP2 운영체제를 기반으로 Visual C++ 6.0 SP6를 사용하여 개발하였다. 디지털 동영상 스트림 생성은 DVICO사의 Fusion HDTV 6 Cool 장치를, 방송 송출은 루만텍사의 DVB ASO-102 Output 장치를 사용하였고 각 회사에서 제공하는 SDK를 통해 구현하였다.

4.2 전체 인터페이스

PSIP 정보 생성 시스템의 효율적인 운용을 위해 사용자 인터페이스를 방송 정보 관리, 채널 정보 관리, PSIP 서버, PSIP 맵핑 버튼 등으로 구성하였다. 완성된 PSIP 정보 생성 시스템의 동작화면은 그림 6과 같다.

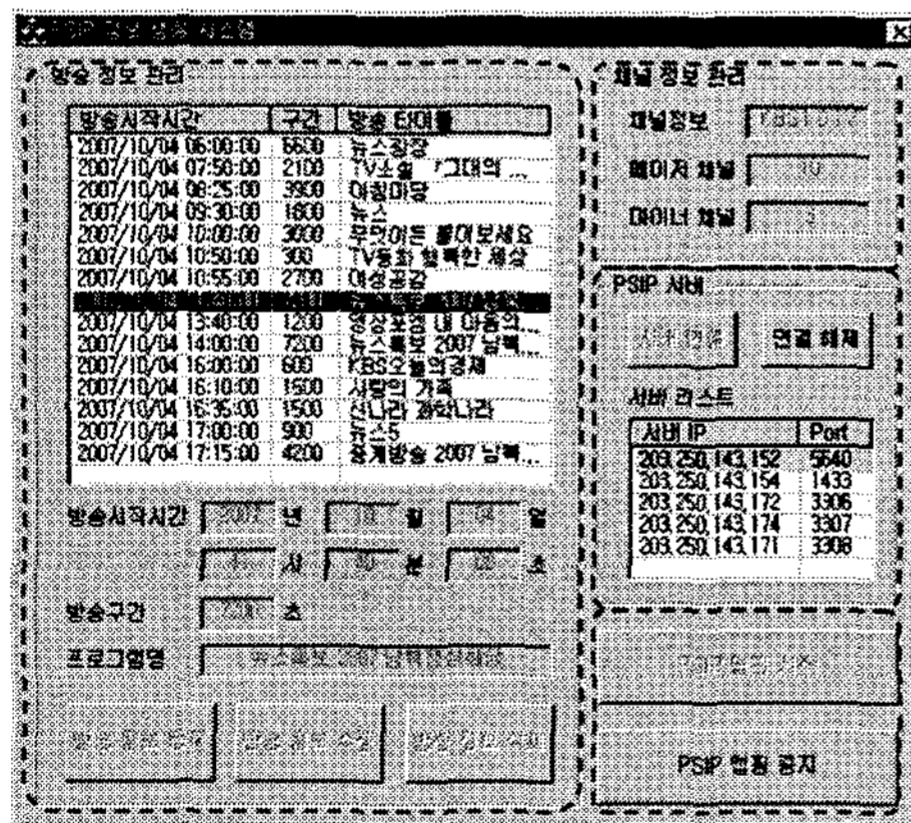


그림 9. PSI 정보 생성 시스템 전체 화면

4.3 방송 정보 관리 인터페이스

사용자로부터 방송 정보를 입력받는 역할을 담당하며 사용자는 방송정보 등록 버튼을 사용하여 방송 시작 시간, 방송 구간, 방송 타이틀 등의 정보를 등록할 수 있다. 또한 다수의 채널을 등록 및 생성 가능하며 이는 PSIP 표준에서의 EIT 정보에 해당한다.

4.4 채널 정보 관리 인터페이스

시청자가 일반적으로 사용하는 가상의 채널을 해당 프로그램에 할당하기 위한 인터페이스를 제공한다. 입력 정보로는 채널 정보(최대 유니코드 7 글자), 메이저 채널 정보, 마이너 채널 정보가 있으며 사용자는 이를 통해 독자적인 방송 정보 생성이 가능하다.

4.5 PSIP 서버 인터페이스

사용자의 직접 입력을 통해 PSIP 정보를 생성하지 않고 외부의 PSIP 서버로부터 TS 패킷 형태의 PSIP 정보를 수신하기 위한 인터페이스를 제공하며 별도의 서버리스트 관리를 통해 다양한 PSIP 정보 수신이 가능하다.

4.6 PSIP 맵핑 버튼 인터페이스

PSIP 정보 맵핑모듈의 작동을 컨트롤하며 사용자는 이를 통해 시청자에게 제공 가능한 디지털 방송 콘텐츠의 제작이 가능하다.

V. 결 론

본 논문에서는 디지털 방송 서비스를 제공하기 위해 운용되는 디지털 방송 콘텐츠 제작 시스템의 문제점을 해결하고 보다 원활한 디지털 방송 콘텐츠 제작을 위해 PSIP 정보 생성 시스템을 설계 및 구현하였다. 본 시스템은 현재 운용중인 디지털 방송 콘텐츠의 제작 단가를 낮추는데 기여할 뿐 아니라 디지털 방송 제작 솔루션을 보다 손쉽게 개발할 수 있는 라이브러리로서 제공될 수 있을 것으로 사료된다.

향후 연구 과제로는 PSIP 정보 생성 시스템의 유동적인 운용을 위해 PSIP 정보 맵핑 자동화 스케줄링 시스템의 개발 및 통합에 대한 연구가 필요하다.

참고문헌

- [1] MPEG, "ISC/IEC 13818-1 : Information technology - Generic coding of moving pictures and associated audio information: Systems Second Edition", 2000
- [2] 장현식, 한국전자통신연구원 방송기술연구부, "멀티미디어를 다중화하는 MPEG-2 Systems", 1999
- [3] 유시룡, 대영사, "MPEG 시스템", 2000
- [4] A/65C, ATSC, "Program and System Information Protocol for Terrestrial Broadcast and Cable", 2006
- [5] Mark K. Eyer, McGraw-Hill, "PSIP : Program and System Information Protocol", 2003