

대기모드 지원 통신 프로토콜 및 전력절감 기술 연구

김호준* · 김동욱* · 황인갑*

*전주대학교

Survey of Technology and Protocol Supporting Stand by Mode Power Saving

Ho-joon Kim* · Dong-wook Kim* · In-gab Whang*

*Jeonju University

E-mail : dwkim@jj.ac.kr

본 연구는 산업자원부 에너지·자원기술개발사업의 일환으로 추진되고 있는 "대기모드 지원 통신 프로토콜 및 전력 절감 기술 연구"의 지원에 의한 것임

요 약

홈게이트웨이는 유비쿼터스 홈네트워크를 위한 가정의 관문 역할을 하는 장비로서 홈네트워크의 모든 역할을 중계하는 기능을 한다. 홈게이트웨이는 끊임 없는 서비스를 제공하기위해 상시 연결 상태를 유지해야하나 이는 불필요한 전력 소모를 야기하게 된다. 이에 따라 데이터 사용이 없는 동안 최대 전력 소비 모드로 동작시키되 필요시 신속히 정상 동작이 이루어지는 홈게이트웨이 필요성이 대두되고 있다. 이런 기능이 실현되기 위해서는 정책적인 권고와 규제를 통해 적절한 기술에 대한 연구와 상품 개발을 유도해야한다. 본 논문에서는 기술 논문과 표준 문서를 탐구하여 전력 절감형 홈게이트웨이에 대한 개관을 제공하고자 한다.

ABSTRACT

The home gateway, an equipment which works as an gateway for ubiquitous home network, relays all functions of a home network. The home gateway must always be connected in order to provide seamless services. However it gives unfavorable power consumption. Therefore the needs for working in maximum power saving mode while there is no data traffic and for invoking to the normal function when it is necessary.

In this paper we survey the technical papers and the standards documents and provide an overview of power saving mode in the home gateway.

키워드

home gateway, standby mode, power saving, network protocol, chip solution

1. 서 론

홈 게이트웨이는 유비쿼터스 홈 네트워크를 위한 가정의 관문 역할을 하는 장비로서 홈 네트워크의 모든 역할을 중계하는 기능을 한다. 홈 네트워크 사업자 입장에서 가정에 지원하는 최종 단말이 된다. 그 위치도 맥내 단자함과 같은 곳에 숨겨져 있기 때문에 사용자 입장에서는 그 존재를 인식할 필요가 없다. 이에 반해 홈 서버는 사용자에게 필요한 기능을 직접 제공하는 정보가전의 역할을 수행하면서 맥내에서의 정보 공유와 같은 서비스의 주체가 되는 장비를 말한다[1].

홈 게이트웨이가 가져야할 기본 기능에는 다음과 같은 것들이 있다.

- Always On : 긴급 사태 인식과 통지의 기능이 필요하므로 항상 수행상태를 유지해야

한다. Sleep/Wake-up 상태 전환을 통해 저전력화가 필요하다.

- 보안 및 QoS : 해킹이나 바이러스로부터 보호 받고 서비스의 품질유지가 필수적이다.
- 서비스 중개 : 서비스 프레임워크와 같은 서비스의 확장성을 가진 소프트웨어 플랫폼이 필요하다.
- 원격 접근 중개 : 사용자나 접속장비에 대한 정보입수와 상태유지를 위해 지속적인 원격 접근이 필요하다.
- 장비간 통신 방식 중개(상호 운영성) : LAN, WLAN, PLC, Zigbee, RF, Bluetooth, IEEE-1394 등과 같이 상이한 네트워크 기술간의 상호 운영성을 제공하기위한 인터페이스를 보유해야하며 프로토콜간 변환 기능도 수행해야한다.

홈 네트워크는 유비쿼터스 환경하에서 IP 셋톱박스, XDSL모뎀, 홈 게이트웨이, PC, TV 등이 외부와의 24시간 상시 통신을 하는 대기상태로 놓여있어 대기 전력 소비의 급격한 증가가 예상된다[2]. 여기서 대기전력이란 “기기가 외부의 전원과 연결된 상태에서 해당 기기의 주기능을 수행하지 않거나 또는 외부로부터의 커짐 신호를 기다리는 상태에서 소모하는 전력”이라고 규정되고 있다[3].

한 가구당 정보통신기기의 대기 전력은 평균 16.8W가 소모되는 것으로 밝혀졌다[4]. 또한 스위스 취리히공대의 Aebischer의 분석에 따르면 홈 네트워크화에 의하여 2025년경에는 가정용 전력의 약 25%가 대기 전력에 의하여 발생할 것으로 전망하였다[5]. 이러한 대기전력의 낭비를 막기 위해 2010년까지 모든 전자제품의 대기 전력을 1W 이하로 할 수 있도록 대기전력 절약 기술 개발을 지원하고 정부의 우선 구매와 보급 촉진 등 지원책을 아끼지 않을 것이라고 정부의 강력한 의지를 공식적으로 선포한 바 있다[2]. 또한 네트워크 시스템의 에너지 효율을 개선해야한다고 요구하는 전 세계적인 시장의 압력과 규제 활동이 진행되고 있다[6]. 이에 따라 IEEE 802.3 산하에 Energy Efficient Ethernet Study Group (EEE SG)을 결성하여 네트워크 접속 상태에서 에너지를 절약하기 위한 시스템 레벨의 새로운 에너지 관리 기술을 만들어내려고 하고 있다[7]. 대기 전력을 줄이기 위해서는 각 기기의 전력 관련 동작 상태를 정의할 필요가 있으며 표1과 같은 동작 모드가 존재할 수 있다.

표 1. 전기기의 동작 모드 정의

모드 구분	개념	전원 상태	해당기기
무부하모드 (No Load)	기능 동작은 없지만 플러그가 꼽혀 있는 상태	-	어댑터, 충전기
오프모드 (Off)	전원 버튼을 꺼도 소비되는 전력	Put-Off	TV, 비디오, 오디오, PC, 모니터, 프린터, 복사기
수동대기모드 (Passive Stand-by)	리모컨을 이용해 전원을 꺼도 소비되는 전력	Put-Off	TV, 비디오, 오디오,
능동 대기 모드 (Active Stand-By)	네트워크에 연결된 정보 기기를 꺼도 소비되는 전력	Put-Off	셋탑박스, 홈 게이트웨이, 홈서버
슬립모드 (Sleep)	기기가 동작하지 않는 상태에서 소비되는 전력	Put-On	PC, 모니터, 프린터, 복사기,

II. 연구 및 기술 동향

세계적으로 각국의 대기전력 규제 노력에 대한 현황을 조사하고[6], 컴퓨터 프린터를 비롯한 정

보 가전 기기가 대기 모드시 소비하는 전력을 측정하는 연구가 진행되었다[4][8][9]. 그리고 대기 전력 저감을 위한 반도체 설계기술 [10][11]과 DC/DC 컨버터에서의 대기 전력 절감 기능 향상을 위한 연구들이 진행되고 있다[12]. 또한 대기 전력을 줄이기 위한 통신 프로토콜 및 알고리즘 분야는 이동성이 중요한 WLAN 분야에서 연구가 활발하며 프로토콜의 대기모드 지원 기능 성능과 문제점 분석하는 연구들이 나오고 있다 [13][14][15]. 한편 Sleep 모드를 세분하여 재정의함으로써 전력 절감 효율을 높이려는 노력도 시도되고 있다[16].

III. 관련 프로토콜 및 표준 동향

3.1 ACPI(Advanced Configuration and Power Interface)

강력한 운영체제가 전체 시스템 및 주변기기의 전력 관리를 할 수 있도록 공통적인 접속 규격을 마련하기위해 Advanced Configuration and Power Interface(ACPI) 규격이 만들어 졌고 계속 개정 중에 있다[17].

표 2. ACPI의 상태 표기 방법

상태 표기	표기 대상
Gx	Gloval view
Sx	System
Cx	Processor
Bx	PCI/PCI-X Bus
Lx	PCI Express Links
Dx	Devices

표 3. Sx 의 상태

Sx	설명
S0 Working	완전 동작 상태
S1 Sleeping	시스템 컨텍스트를 유지, 깨어나는 지연 시간 최소
S2 Sleeping	S1과 유사, CPU와 시스템 캐쉬 컨텍스트를 잃음
S3 Sleeping	CPU와 시스템 캐쉬, 칩셋 컨텍스트를 잃음
S4 Sleeping	long wake latency, 모든 하드웨어 off, 플랫폼 컨텍스트 유지
S5 Soft Off	S4와 유사, 깨어날 때 완전히 재시동함

3.2 IEEE-1621

네트워크 디바이스는 다음과 같은 전력 제어 모드가 존재할 수 있다. 시스템 전체는 동작 상태

이나 네트워크 연결이 필요 없어 디바이스를 꺼두는 상태, 슬립 상태에서 깨어나서 일단 낮은 속도로 동작을 시작하는 상태, 전지 전원을 사용하여 낮은 속도로 전력 절약을 하는 모드가 존재할 수 있다. 또한 네트워크를 통해 아무런 신호가 검출되지 않으면 MAC과 PHY 기능을 정지시키고 수신 에너지 검출회로만 동작 시키는 Smart Power Down/ Energy Detect 모드로 동작할 수 있으며 여기에 더불어서 전원 장치 또한 슬립모드로 두는 Deep Smart Power Down 모드 동작이 가능하다[18].

현재 사무실 기기나 다른 전자 기기의 전력 관리 제어 분야에서 용어, 기호, 표시방식, 그리고 전체 구조가 일관성 있게 정리되어있지 않아 IEEE-1621 문서에서 이를 정리하고 있다. 이 규격은 구체적인 전력 레벨, 안전성, 내부 구조, 또는 접속 방식을 규정하지는 않는다[19].

이 문서에 규정된 전력 상태와 표기법은 표 4와 같다.

표 4. 전력 상태와 표기법

심볼	이름	사용 예
	On	스위치에 사용. Off 기호와 같이 사용됨
○	Off	스위치에 사용. On 기호와 같이 사용됨
⓪	On/Off	Off 상태에서 완전히 전원을 차단하는 (Hard-Off) 전원 스위치에 사용. Soft-Off와 구별하기 위해 사용.
Ⓛ	Power	Off 상태에서 완전히 전원을 차단하지 않는(Soft-Off) 전원 스위치에 사용. Hard-Off와 구별하기 위해 사용.
Ⓢ	Sleep	슬립 모드 선택 버튼이나 표시등에 사용.

3.3 HGI

Home Gateway Initiative(HGI)는 홈 게이트웨이의 표준을 내놓기 위해 망사업자 및 제조 업체들을 중심으로 2004년 12월에 결성된 공개 포럼이다. HGI는 ITU-T, ETSI, DLNA, DSL Forum, WiFi Alliance 와 같은 기존의 표준을 기초로 작업하고 있다. 2007년 7월에 1차 버전이 발표되어 홈게이트웨이의 참조 모델, 구조, 보안, 디바이스 관리, 종단간 QoS 구조 및 기능, 그리고 홈네트워크 구조 등의 요구사항을 포함하고 있다. 2차 버전은 2007년 4Q에 발표될 예정이다[21].

3.4 IEEE-802.11

무선 LAN 규격에서는 각 노드가 전력절감 모드에 들어가면서 AP 에 알리고 주기적으로 깨어나 AP의 Beacon 프레임 내용을 수신하여 자신에게 전달되어야할 버퍼링된 메시지를 받는다.

3.5 IEEE-802.15.3

센서 네트워크는 Sleep 상태와 Active 상태를 반복적으로 절환하며 데이터 송수신량이 적을 경우 Active 듀티비가 낮아진다. Sleep 상태의 노

드에게 데이터를 전송하기 위해서는 polling 방식을 사용한다. 관리 노드에 의해 주기적으로 방송되는 Beacon에 의해 전달될 메시지가 있음을 알리고 버퍼링된 데이터를 전송한다.

3.6 Bluetooth

블루투스는 마스터와 슬레이브를 구성되는 스타형 토폴로지로 운영되며 전력 절약을 위해 Sniff, Hold, Park의 세가지 모드로 동작한다. Sniff 모드는 슬레이브 노드만 될 수 있으며 Sniff Interval 만큼의 슬롯을 건너 뛰어 데이터를 수신한다. Hold 모드에서 슬레이브 노드는 마스터의 지시 또는 자신의 판단에 의해 일정 시간동안 Seep 상태로 머무를 수 있다. 이 동안 마스터와의 컨텍스트는 유지되지만 일정 시간 동안 깨어나지 못해 데이터 수신을 할 수 없다. Park 모드는 마스터와 MAC 연결을 끊고 오직 동기정보와 방송 메시지만 수신한다.

3.7 IEEE-EEE

2007년 5월 IEEE 802.3 산하에 EEE(Energy Efficient Ethernet)를 결성하여 7월 EEE-SG가 정식 프로젝트로 채택되어 활동을 계속하고 있다. 이 연구 그룹에서는 100BASE-TX, 1000BASE-T, 10GBASE-T, 10GBASE-KR, 10GBASE-KX4 물리규격을 대상으로 하며 데이터 흐름이 없을때 전력 소모를 줄이기 위한 메커니즘을 정의하고 저전력 모드로의 전환 프로토콜을 정의하는 것을 목적으로 하고 있다. 저전력 모드 전환 및 복귀시 링크 상태에 변화가 없어야하며 프레임 유실이 없어야 함을 전제로 하고 있다. 또한 전환 시간이 상위 계층 프로토콜 및 응용 프로그램에 투명성을 제공해야 함을 규정하고 있다.

이 그룹에서는 전송 속도간 전환시간은 얼마나 줄일 수 있나? 속도 간에 방향을 줄일 수 있는가? 상위 계층 프로토콜과의 대화, 서버에서의 링크 효율, 제어 정책과의 대화를 이슈로 삼고 있다 [7]. 최근 0Base-T 란 용어를 사용하기 시작했고 이의 의미는 auto-negotiation, Power over Ethernet, Wake on LAN, EEE Power Control 의 개념에서 찾고 있다.

3.8 SMBus

System Management Bus(SMBus)는 시스템을 구성하는 단위 chip 들 사이에 통신을 할 수 있는 2선식 접속 방법이다. 이는 1995년 인텔에서 제시하였으며 I²C 의 동작 방식을 기반으로 하고 있다. 이 문서는 SMBus를 사용하는 장치들에 사용될 전기적 규격, 네트워크 제어 방식, 그리고 통신 프로토콜을 기술하고 있다. SMBus의 원래 목적은 지능성 충전지와 충전기 그리고 나머지 시스템과 통하는 마이크로컨트롤러 사이의 통신 링크를 정의하기 위함이었다. 그러나 SMBus는 전력 관련 장치, 시스템 센서, 창의적인

EEPROM 통신과 같은 다양한 장치들을 연결하는데도 사용될 수 있다. 그림1은 전형적인 SMBus의 구성도를 보여준다.

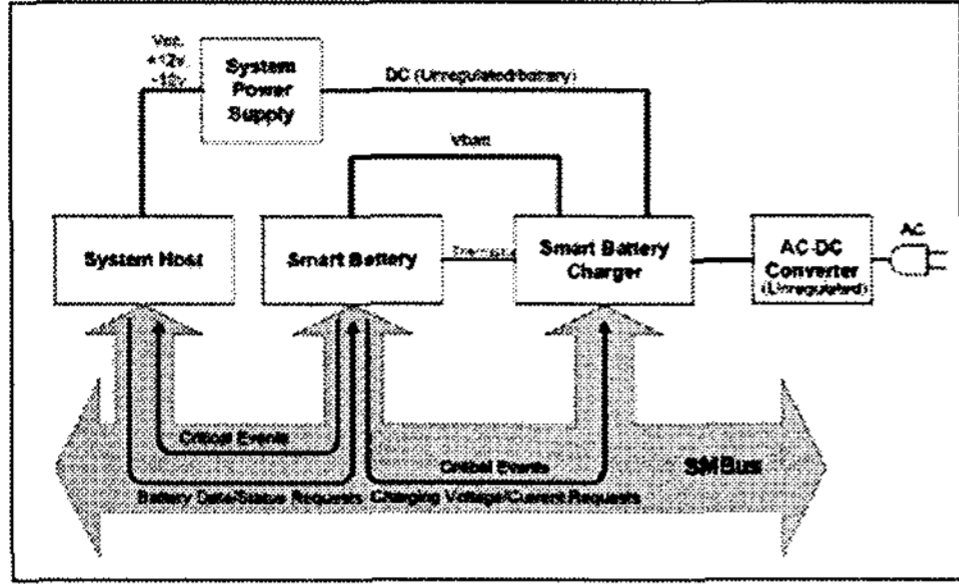


그림 1 SMBus 구성도

3.9 PMBus

PMBus는 물리 접속과 트랜스포트 및 제어 명령어 등이 갖추어진 매우 유연성 있는 전력 관리 프로토콜이다. 이는 전력 제어 모듈과 전력 발생 모듈 사이에 데이터선과 클럭선 및 제어선 3선으로 연결된 직렬 통신 방식으로 I²C 규격에서 진화된 것이다. 2005년 3월 1.0 버전이 나온 이후 2007년 2월 1.1 버전이 발표되었다. 새 버전에서는 cooling fan 제어를 위한 명령을 비롯한 커맨드들이 추가 되었고 I²C fast mode 의 400 Kbps 를 지원하도록 하였으며 AC/DC 전원 공급기에도 적용가능 하도록 개선되었다. 그림2는 일반적인 PMBus 시스템의 구성 요소와 접속 방식을 나타내고 있다.

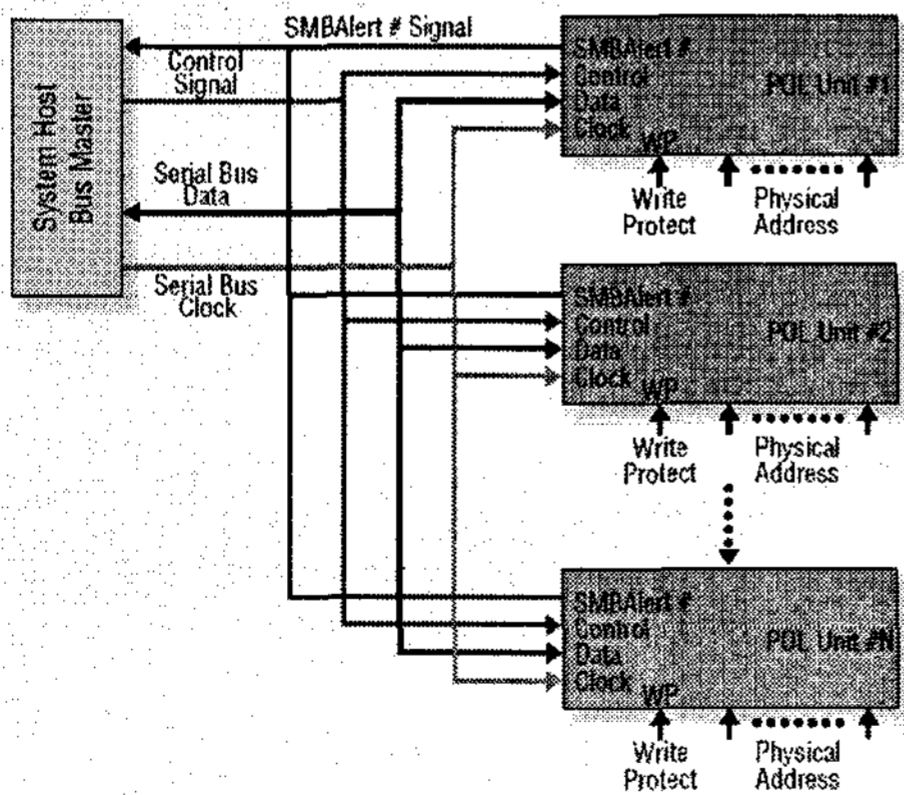


그림 2. PMBus의 구성 요소와 접속법

IV. 관련 제품 및 칩 솔루션

4.1 관련 제품

1) Home Gateway[22-32]

다음은 국내외의 절전형 홈게이트웨이 제품의 기본 사양과 대기 모드 지원 기능을 살펴본 내용이다.

- SIEMENS SpeedStream Residential Gateway(6515,6520) : ADSL2+, RE-ADSL, LAN(10/100Mbps), WLAN(802.11g), USB 1.1
- Pannaway Residential Gateway (RGN-410, RGN-200) : POTS, ADSL2+, LAN(10/100Mbps), WLAN(802.11g)

- 삼성 삼성바하 (BHG-200, PL-GWM) : PLC(LonWorks), 무선 RF, RS-485, LAN, WLAN, xDSL, USB

각종 IT 장비들간의 데이터를 자체 내장된 Switching Hub 기능을 이용하여 하나의 네트워크로 연결, 집안의 홈네트워크 기기 및 정보화 가전 기기, 냉 난방설비 등을 원격으로 감시 제어한다[22].

- Scientific Atlanta(SISCO) DPR2325 : DOCSIS 2.0, CableHome v1.1, WLAN(802.11g), USB 1.1

- Motorola RG2200 : MPEG-2 Video & Audio, ADSL+, LAN(10/100Mbps)

- LINKSYS BEFCMUH4 : DOCSIS 1.0, LAN(10/100Mbps), USB 1.1

- General Bandwidth G6 : PSTN, ATM, Ethernet, VoIP

- Allied Telesyn AT-RG613, RG623, RG656 : LAN(10/100Mbps), VoIP, PSTN, ISDN

- PMC-Cierra MSP7100 : LAN(10/100Mbps), WiFi, ADSL2+, PCI, UART, USB

- Zhone Technologies ZRG series : VDSL(ADSL2+), PON, LAN(10/100Mbps)
기존의 동축케이블을 이용하여 IP 비디오, 음성 및 데이터 지원 멀티미디어 게이트웨이[23]

2) 서비스프레임워크의 종류

- OSGi : Java 계열 : OSGi 는 여러 모듈들이 결합되어 상호 동작되는 응용 제품에 관심있는 기술 개발자들로 1999년에 결성된 비영리 단체이다. OSGi 는 Java 플랫폼을 기반으로하는 범용 미들웨어를 추구하고 있다[33].

- OpenRG : Jungo ; Jungho Ltd. 는 1998년 에 설립된, 가정용 및 소규모 사무실용 게이트 웨이의 소프트웨어 플랫폼과 응용 프로그램을 제공하는 회사이다. 가정용으로 OpenRG, 소호 용으로 OpenSMB 플랫폼을 제공한다[34].
- Tornado : Wind River사에서 제공하는 임베 디드 플랫폼으로 VxWorks 또는 Linux 를 OS 로 사용한다.
- IX-Platform : ICROSS Technology에서 제 공하는 홈 게이트웨이 및 홈 서버 플랫폼이다 [35].

으로 쓰시면 됩니다.

4.2 칩 솔루션

저전력 반도체 기술로는 다음과 같은 것들이 있다.

- 파워인테그레이션 EcoSmart 기술: Top Switch, Tiny Switch, Link Switch
- 페어차일드코리아 Green FPS 기술 : Burst mode
- 텍사스인스트루먼트코리아의 PSS 기술
- 바이어스파워의 One Chip 기술

1) Ethernet

- INTEL 82542 : IEEE-802.3 2000 규격 준 수, 10/100/1000 Mbps PHY, MAC 지원, SMBus 2.0 지원 port 내장, Smart Power Down 모드 지원, PCI Power Management v1.1 및 ACPI 2.0 준수, Power Save 모드시 1000MHz에서 10 또는 100 Mbps로 속도 하향 절환
- BROADCOM MCM5751M : SMBus 2.0 지원, Intelligent Power Management, Wake On LAN Power switching

2) DC/DC 변환 및 제어 칩

- MAXIM MAX8688 : PMBus 규격 준수 monitor and control 칩, 최대 127개의 POL(point-of-load)을 제어 가능
- Linear Technology LTC7510 : PMBus Interface 기능이 있는 Digital DC/DC controller
- Silicon Laboratories Si825x : POL(point of load) reference design kit, PMBus interface

- STMicroelectronics ST72321 : 8 bit microcontroller, SMBus v1.1 호환 I2C interface 제공
- Texas Instruments UCD9240 : Digital POL system controller, PMBus v1.1 지원
- Zilker Labs ZL2005, ZL2105 : 디지털 전력 관리 IC(싱크로너스 벽 콘트롤러), PMBus 규 격 지원 (전압/전류/장애 보고)

V. 결 론

본 연구에서는 기존의 통신 모듈을 구성하고 있는 칩셋과 이를 구동하는 통신 프로토콜이 미래의 홈 게이트웨이 요구 사항에 만족하는지를 살펴보기 위해 기존 칩셋과 프로토콜의 대기전력 관련 기능을 문헌 조사를 통해 알아보았다. 또한 새로운 표준의 시도와 칩셋의 개발 동향을 추적 하였다.

Bluetooth 및 Zigbee 는 표준 개발 초기부터 저전력 및 수면 모드 기능을 염두에 두고 개발 했으므로 전력 제어를 통합 관리하는 기능만 부여한다면 문제가 없을 것이다. LAN 의 경우 기존의 Ethernet 구조로는 저전력 제어 및 통신 성능의 확보가 어려움이 있으며 IEEE-EEE 연구그룹에서 1000Mbps 이상의 Fast Ethernet 표준에 트래픽이 없을 때의 저전력 속도로 전환하는 방식의 표준을 진행하고 있어 'OBASE-T' 라는 새로운 개념이 등장하고 있다. 또한 각 통신 모듈에 공급하는 전원을 통합 관리하기위한 방식으로 PMBus 표준을 채택하는 것이 유력화 되고있어 이 규격을 따르는 전원 관리 IC 및 통신 IC가 속 속 등장하고 있다.

본 연구를 통해 저전력 홈게이트웨이의 대기모드 지원 프로토콜 기능과 최신 칩셋 정보를 얻을 수 있었으며 이들 자료는 대기 모드를 지원하는 저전력 홈 게이트 웨이 시스템 개발에 활용될 수 있을 것이다.

참고문헌

- [1] 이현규, "디지털 홈네트워크를 위한 홈게이 트웨이 기술," 한국전력전자학회, pp.1528-1539, 2006.
- [2] 산업자원부, 에너지관리공단, 대기전력 1W 이하 달성 국가 로드맵-Standby Korea 2010.
- [3] 한국전기연구원, "대기전력 소비행태조사 및 절전 기준 표준화 연구," 산업자원부 에너지기술표준화사업 보고서, 2004.
- [4] 김남균, "국내 가전기기의 대기전력 현황과

전망,” 전력전자학회지 제 11권, 제4호, pp22-25, Aug. 2006.

[5] B. Aebscher, "The Internet : the key driver for future electricity demand in households? The Swiss case," ICT Workshop, Internat. Energy Agent, Paris, pp. 21-22, Feb. 2002.

[6] 김영래, "국제 에너지 효율 및 대기전력 규제동향," 전력전자학회지, 제 11권 4호, pp.17-21, 2006.

[7] IEEE 802.3 Energy Efficient Ethernet Study Group
http://grouper.ieee.org/groups/802/3/eee_study/index.html

[8] 조관열, 목형수, "국내 정보기기의 e-standby 기기 및 대기전력 현황," 전력전자학회지, 제 11권 4호, pp.26-31, 2006.

[9] 최재원, 장우진, "대기전력 측정을 통한 절전 잠재량 예측," 99 한국조명,전기설비학회 학술대회 논문집, pp.253-255, 11월, 1999.

[10] 최항석, "대기전력 저감을 위한 전력용 반도체 기술(1)," 전력전자학회지, 제 10권 제 1호, pp.22 - 25, 2005.

[11] 최항석, "대기전력 저감을 위한 전력용 반도체 기술(2)," 전력전자학회지, 제 10권 제 1호, pp.26 - 29, 2005.

[12] 하석진, 송의호, 김종현, 김종수, "Asymmetrical half-bridge converter에서 무부하시 전력소모 감소에 관한 연구," 전력전자학회 2005년도 전력전자학술대회 논문집, 2005. 7.

[13] 이병문, 최진탁, "IEEE 802.11 MAC 프로토콜에서 전력제어관리의 프로토콜 취약점분석," 한국정보기술학회논문지, 제4권 제1호, pp. 53- 62, 2006.

[14] 진성근, 환광훈, 최성현, "IEEE 802.11 WLAN을 위한 Idle Mode Operation Prototype 구현 및 성능 측정," 한국통신학회논문지, Vol. 32, No. 2, pp. 152-161, 2007.

[15] 박재성, 김범준, "IEEE 802.16e 단말의 저전력 모드 성능 평가에 관한 연구," 한국통신학회논문지, Vol. 31, No. 8A, pp. 790-797, 2006.

[16] 김구원, 박창윤, "무선 저전력 통신을 위한 Sleep 모드의 세분화된 재정의," 한국컴퓨터종합학술대회 2005 논문집, Vol. 32, No.1(A), pp. 409-411, 2005.

[17] ACPI Specification, Version 1.0b, Intel Corporation, Microsoft Corporation, Toshiba Corp., February 2, 1999 (<http://www.teleport.com/~acpi>)

[18] David Chalupsky, "A Brief Tutorial on Power Management in Computer Systems," http://grouper.ieee.org/groups/802/3/eee_study/public/mar07/chalupsky_01_0307.pdf Mar. 2007.

[19] Windows Hardware Developer Central, "Network Device Class," <http://www.microsoft.com/whdc/resources/specs/pmref/PMnetwork.msp> Dec. 2001.

[20] IEEE Computer Society, "1621 - IEEE Standard for User Interface Elements in Power Control of Electronic Devices Employed in Office/Consumer Environments," 2004.

[21] Home Gateway Initiative
<http://www.homegatewayinitiative.org>

[22] 삼성바하, *홈네트워크제품_ver2.pdf*, http://www.samsungbaha.com/center/pds_list.asp

[23] Zhone Technologies, *Zhone Residential Gateway*, [www.zhone.com file_9784_1_ZRG.pdf](http://www.zhone.com/file_9784_1_ZRG.pdf)

[24] general bandwidth inc. , "G6 Universal Media Gateway," http://www.genband.com/products_g6univ.htm

[25] Allied Telesyn, "AT-RG600 Residential Gateway," <http://www.alliedtelesyn.com/datasheets/>

[26] Pannaway technologies, Inc. "Pannaway RGN200 Series: Residential Gateway," <http://www.pannaway.com/products/media-gateway.cfm>

[27] Siemense , " SpeedStream Residential Gateway Family," http://subscriber.communications.siemens.com/subscriber_networks/homenetworking.shtml

[28] Zupop, "미래형 홈네트워크 시스템 Zupop," <http://zupop.co.kr/customer/data.asp> zupop한글카다록.pdf

[29] Motorola, http://broadband.motorola.com/catalog/product_documents/RG_20508933-001.pdf

[30] Scientific-Atlanta Inc., "Model DPR2325 DOCSIS residential Gateway," <http://www.scientificatlanta.com/customers/source/7007866.pdf>

[31] PMC-Sierra, "MSP7100 Series," <http://www.pmc-sierra.com/residential-gateway/>

[32] HP, INTEL, Microsoft, Phoenix, Toshiba, "Advance Configuration and Power Interface Specification," <http://www.acpi.info/DOWNLOADS/ACPIspec30a.pdf> Dec. 30, 2005.

[33] OSGi Alliance <http://www.osgi.org/>

[34] Jungo <http://www.jungo.com/index.html>

[35] Icross Technology
<http://www.icrosstech.com/~icross/default.html>