

탄소섬유판 삽입공법에 의한 목재보 보강효과에 관한 연구

A Study on Strength Effect of Timber Beam with Inserting CFRP Plate

유혜란* · 정원철** · 최민석*** · 권기혁****

Yu, Hye Ran · Jung, Won Chul · Choi, Min Seok · Kwon, Ki Hyuk

Abstract

In repairing and reinforcing modern architecture, altering the features must be minimized. We concluded that inserting CFRP(Carbon Fiber Reinforcement Polymer) plate method is the most appropriate reinforcing method that minimize altering the features. This study focuses on the effect of reinforcement by inserting CFRP plate in the timber beam of the modern architecture's roof truss. We concluded that inserting CFRP plate method is highly influenced by its parent material, however, it is obvious that materials had reinforced by this method in general. We guess that this method is applicable to reinforcement in the modern architecture's roof truss in various ways.

Key words : Modern Architecture, Timber Beam, CFRP, Reinforcement, Inserting Method

1. 서론

건축물은 그 시대의 문화를 반영하며 국가문명의 척도가 됨으로 국가는 주요한 건축물을 문화재로 지정하여 보호하고자 노력한다. 우리나라에서도 시대별로 주요한 건축물을 국보·사적 등으로 지정하여 국가에서 관리·보존하고 있으며, 최근에는 등록문화재란 명칭으로 개화기 이후의 건축물을 지정하여 관리하기 시작하였다. 등록문화재로 지정된 건축물은 전통건축물에 비해 조적조건축물이 높은 비율을 차지하고 있으며, 전통건축물과 달리 현재 실생활에 사용되고 있는 건축물이 대부분이다. 건축물은 사용연한의 증가에 따라 노후화되어 구조적 성능이 저하될 뿐 아니라, 현대화되는 과정에서 건축물이 사용성·기능성 향상이 요구되어지며, 이로 인해 구조체에 작용하는 하중도 증가되어간다. 특히 현재 사용되어지고 있는 등록문화재는 건축될 당시에 비해 사용자의 실내환경에 대한 요구수준이 높아져, 보수공사과정에서 기존 구조 성능을 초과하는 부재를 보강하여야 하는 사례가 다수 발생하며, 벽돌조적 벽체와 목재 지붕틀로 구성되어지는 대부분의 조적조 등록문화재는 방수층의 변화, 천장재, 전기·공기조화설비의 변화 등으로 보부재에 초과응력이 작용하여 보부재 보강이 필요한 상황이 자주 발생한다. 문화재보수는 원형의 보존을 원칙으로 하고, 부득이한 경우에는 원형훼손을 최소화하는 것을 기본 방침으로 하고 있어 보부재의 휨보강에 일반적으로 사용되어지는 탄소섬유, 철판보강, 단면증가공법 등은 부재 외형, 치수를 크게 변형시킴으로 문화재 보강기법으로 적용되기에는 어려운 면이 있으며, 부재원형 훼손을 최소화할 수 있는 공법으로는 최근 국내에 도입되기 시작한 탄소섬유판 삽입공법이 적절하리라 판단된다. 본 연구는 조적조 등록문화재의 목조 지붕틀 보부재의 휨보강에 적용될 수 있는 방법으로 판단되어지는 탄소섬유판 삽입공법에 의해 보강된 목재보부재의 보강효과와 파괴성상, 보강공사의 고려사항 등을 실험을 통해 정리·분석하여, 합리적인 문화재 보강공사법의 선정을 위한 기초 자료를 제시하는 것을 목적으로 수행된다.

2. 실험

2.1 시험체 계획

본 연구의 시험체는 구배재학당동관의 서까래하부 보중 하나를 기본형(그림1)으로 선택하고, 목재는 국내

* 서울시립대학교 건축공학과 석사과정 E-mail : coldegg79@nate.com

** 서울시립대학교 건축공학과 석사과정

*** 서울시립대학교 건축공학과 학사과정

**** 서울시립대학교 건축공학과 부교수

산 육송을 선택하여 제작된 신목재와 동판에 사용된 구목재 2종을 대상으로 하여 무보강 목재보 2개와 탄소 섬유판을 삽입하여 보강된 목재보 6개를 제작한다. 시험체의 치수, 보강내용은 표 1과 그림 2에 정리한다.

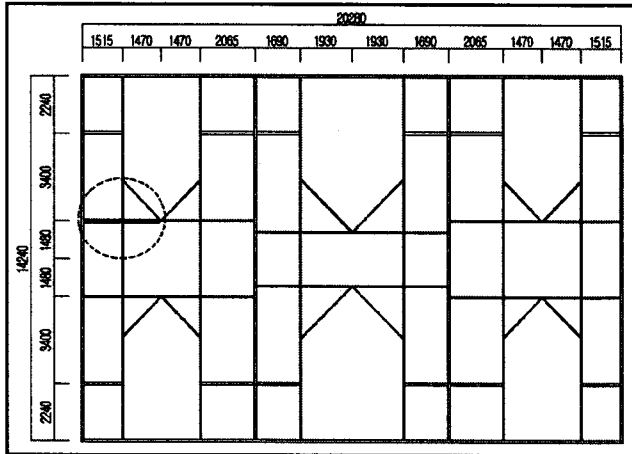


그림 1. 구배제학당동판 지붕구조도

표 1. 시험체의 개요

명 칭	치 수 (폭×높이×길이)	보강 여부	보 강 방 법	보강 섬유량 (mm ²)
NS	55×150×3000	무	없음	0
OS	55×150×3000	무	없음	0
NR1	55×150×3000	유	상, 하 각 1개	28
ORV	55×150×3000	유	V	42
ORW	55×150×3000	유	W	56
NRW	55×150×3000	유	W	56
NRV	55×150×3000	유	V	56
NRP	55×150×3000	유	P	56

* 기호해설 : N(신재), O(구재), S(무보강), R(보강), 1(보강판수 1개), V/W/P(보강판수 2개(그림 2 참조))

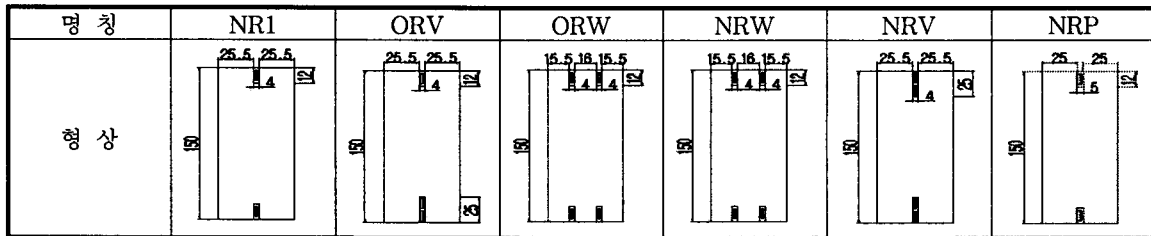


그림 2. 보강시험체의 형상

ORV의 경우는 상부에 1개, 하부에 2개의 탄소판을 보강하여 V형식으로 분류한다.

2.2 시험체 재료 물성

본 실험에 사용된 국내산 육송의 표준 휨강도는 890kg/cm²로 정하고 있으나, 목재의 특성상 산지, 입지, 채취부위 등에 영향을 받음으로 각 시험체의 목재강도가 동일하다고 할 수 없다. 따라서, 시험체의 목재강도를 비교하기 위한 방법으로 피로던 목재 테스트기(Pilodyn Wood Tester : 목재 슈미트헤머)를 사용하여 관입깊이를 측정한다. 이 방법은 핀 관입깊이와 목재밀도는 상관관계(반비례)가 있으며, 밀도는 강도와 비례관계가 있다는 것에 근거한 비파괴시험법이다. 그러나, 국내 목재에 연구결과가 없어 관입깊이를 직접적으로 강도와 연관시킬 수 없다. 피로던 실험결과를 표 2에 정리한다. 신목재는 관입깊이가 10.52mm~13.35mm까지 2.82mm 정도의 편차를 보여 유사한 재료강도를 갖는 것으로 판단되나, 구목재의 경우는 8.70mm~17.47mm까지 8.77mm의 차이를 보인다. 8.70mm 관입깊이를 나타낸 ORV시험체의 경우는 사용된 부위에 따라 표면이 코팅되거나, 접촉제 등으로 표면이 경화될 수 있기 때문에 이 값을 신뢰하기 어렵다. OS시험체(17.47mm)는 신재에 비해 높은 값이 나타나며, ORW시험체(12.74mm)는 신재들보다는 약간 높은 값이 나타난다. 이 시험을 통해 전반적으로 신재가 구재보다 높은 강도를 갖는 것으로 추정된다. 목재보 보강에 사용한 CFRP 보강재의 물성은 표 3과 같다.

표 2. 목재용 슈미트 타격 실험결과

시험체명	NS	OS	NR1	ORV	ORW	NRW	NRV	NRP
관입깊이	11.69mm	17.47mm	11.04mm	8.70mm	12.75mm	10.53mm	11.20mm	13.35mm

표 3. CFRP보강재 물성

인장강도	탄성계수	파단변형률
2,795MPa	1.71×10 ⁵ MPa	1.74%

2.3 실험방법

시험체는 양끝에 힌지를 설치하고 중앙과 그 좌우로 시험체의 1/3지점에 각각 게이지를 설치하여 그 변형을 측정하며, 중앙 oil pump로 하중을 가하면 좌우 게이지 상부로 하중이 가하도록 하중을 분산한다. 시험체 형상 및 측정장치에 대한 것은 그림 3과 표 4로 표시한다.

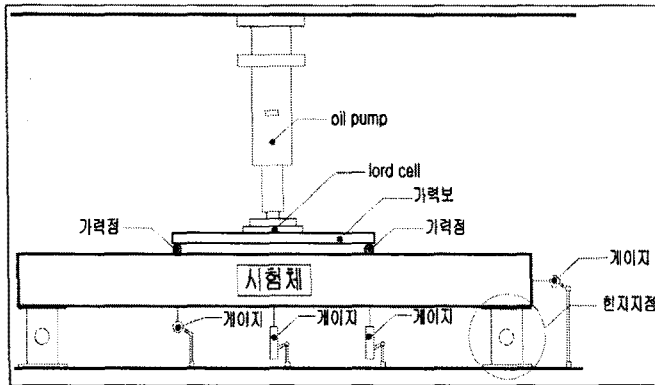


그림 3. 시험체 형상

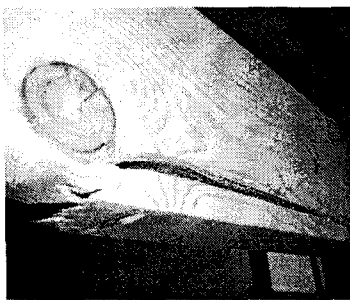
표 4. 측정장치 개요

장 비 명	위 치	사 양
오일펌프	시험체 상부 중앙	500N
LVDT	시험체 중앙 하부	100mm
LVDT	우측 가력점 하부	100mm
Dial gauge	좌측 가력점 하부	50mm
Dial gauge	시험체 우측 옆면	50mm

3. 실험결과 및 분석

3.1 파괴성상

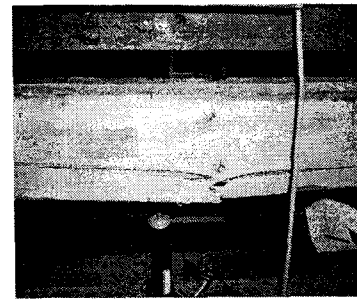
국내 소나무의 특성상 균질하고 결함(옹이)이 없는 일정크기의 목재를 얻는 것은 용이치 않다. 본 연구에서도 NR1시험체를 제외하고는 최대응력 구간 내에 크기의 차는 있으나 옹이가 존재하고, 이 곳에 응력이 집중되어 보강여부, 보강량에 관계없이 취성적으로 쪼개짐이 발생되어 파괴된다. NR1시험체는 건전한 상태의 부재로서 쪼개짐 파괴현상을 보이지 않고 갑작스런 전도현상이 발생되어 실험을 종료했다. 옹이가 중앙부위에 있는 NRW시험체는 옹이를 중심으로 좌우에 쪼개짐이 발생하는 현상을 나타냈다. 최종적 파괴는 취성적으로 일어났으나 모든 부재는 육안으로 힘을 관찰할 수 있는 상태인 1/100이상의 처짐이 발생된 후 파괴되어 전반적인 파괴양상은 연성적이라 평가될 수 있다.



(a) NS



(b) ORW



(c) NRW

그림 4. 파괴성상

3.2 힘-변형 그래프의 분석

실험을 통해 얻어진 결과를 정리한 힘-변형관계는 그림 5와 같다. 그림에서 비보강된 신부재는 구부재에 비해(그림 a) 18%의 높은 강도가 나타났으나 최대변위는 20% 떨어지는 것으로 나타나고, 1개 탄소판으로 보강된 경우(그림 b)에서 이러한 경향은 유지되나, 2개 탄소판으로 보강된 경우(그림 c)에는 강도는 증가하나 연성능력은 유사한 것으로 나타난다. 신목재를 보강한 경우, 강도증가는 최소 52%(NRP)에서 최대 173%(NS) 까지 증가하고, 구목재의 경우는 90%정도의 증가를 하여, 탄소판 삽입공법이 보강효과를 갖는 것을 열화된 부재에 대해서도 알 수 있다. 보강량 증가에 따른 보강효과의 증가는 비례하지 않으며, 옹이 존재여부가 보강효과에 더 큰 요인임을 본 실험을 통해 확인했다. 2개 탄소판을 사용한 경우, 2개 홈에 각 1개씩의 탄소판

을 삽입한 NRW시험체가 가장 높은 강도 값을 나타내고, 1홀에 2개를 포개 넣은 NRP시험체가 최대변위, 강도 모두 낮은 값을 나타낸다. NRW시험체와 NRV시험체의 밀도는 유사한 것으로 볼 수 있으나 NRP시험체의 밀도는 낮은 것으로 판단됨으로 NRP시험체의 실험결과가 보강방식차 또는 목재성능차에서 온 것인지는 불분명하다. 문화재 보강에 있어서는 25%정도의 강도저하는 있으나, 연성능력은 유사하고 외형적 손상을 줄일 수 있는 1홀 2개 탄소판을 길이방향 삽입하는 것이 바람직하며 보강할 목재의 상태가 양호하고 결함이 없는 경우는 1개 탄소판으로 보강하여 충분한 보강효과를 얻을 수 있을 것으로 판단된다. 그러나 목재의 상태가 극히 열악한 경우는 본 공법으로는 적절한 보강효과를 얻을 수 없을 것으로 판단된다.

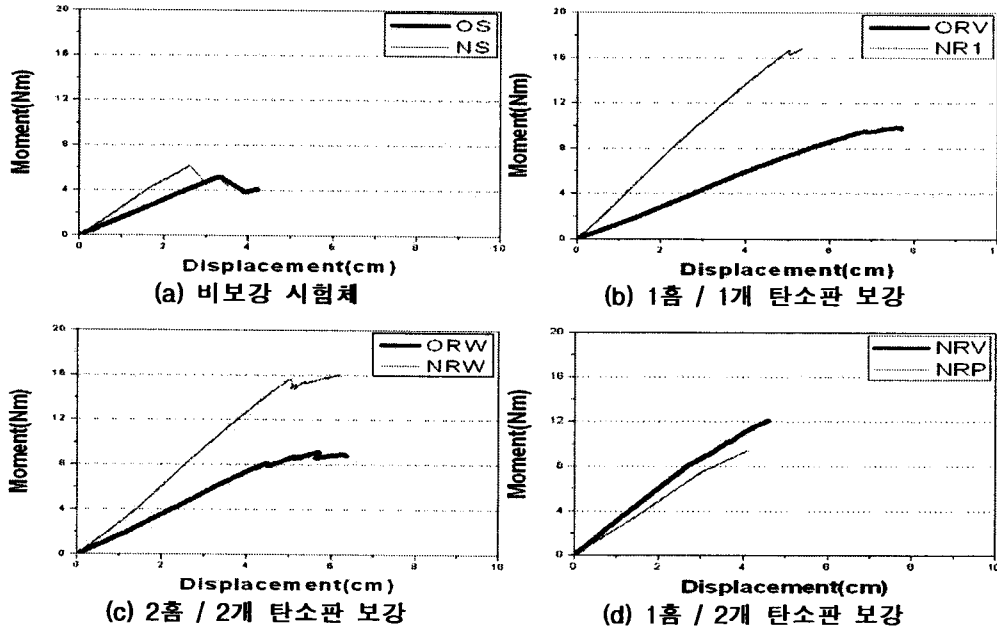


그림 5. 휨-변형 그래프

4. 결론

목재는 콘크리트와 다르게 모재가 균질하지 못하여 부재별로 동일한 품질을 기대하기 힘든 부재이다. 이러한 목재에 탄소판을 삽입하는 보강 방법은 원목재의 강도를 증가시키지만 모재의 균질도에 큰 영향을 받는다. 본 실험을 통하여 알 수 있는 탄소섬유판 삽입공법의 효과는 다음과 같다. 첫째, 목재에 탄소섬유판을 삽입함으로써 목재의 휨강도는 기존목재강도에 비해 최소 52%에서 최대 173%까지 증가한다. 둘째, 목재는 그 특성상 균질도가 일정하기 어려운 재료이므로 그 자체의 결함요인(용이)에 따라 강도의 증가가 관련된다. 셋째, 목재에 보강하는 탄소섬유판의 양을 증가시켜도 탄소섬유판의 증가량에 비례하여 보부재의 휨강도가 증가하지는 않는다.

감사의 글

본 연구를 위해 실험체 제작에 협조해주신 배재동 현장사무소, 중구청 관계자에게 감사드립니다.

참고문헌

1. 한국건설안전기술원 (2006), "구배재학당 지붕가구 구조안정성 검토" 중구청 보고서.
2. 산림청 (2005), 목조건축 설계/감리 매뉴얼.
3. 한보엔지니어링, H.B(역사다리꼴) 탄소봉을 이용한 구조물 보강기술 자료집.
4. J.G.Teng, J.F.Chen, S.T.Smith, L.Lam (2002), FRP Strengthened RC Structures.
5. Tongli Wang, Sally N.Aitken, Philippe Rozenberg, and Michael R.Carlson, "Select for height growth and Pilodyn pin penetration in lodgepole pine : effect on growth traits, wood properties, and their relationships", CAN.J.For.Res.Vol 29(199)