

계통연계형 태양광발전 시스템의 속응성 제어

(Rapid response control A Utility Interactive Photovoltaic Generation System)

정 춘 병*, 전기영, 이상현, 한 경 희

(Choon-Byeong Chung*, Kee-Young Jeon, Sang-Hyun Lee, Kyung-Hee Han)

Abstract

Since the residential load is an AC load and the output of solar cell is a DC power, the photovoltaic system needs the DC/AC converter to utilize solar cell. In case of driving to interact with utility line, in order to operate at unity power factor, converter must provide the sinusoidal wave current and voltage with same phase of utility line. Since output of solar cell is greatly fluctuated by insolation, it is necessary that the operation of solar cell output in the range of the vicinity of maximum power point. In this paper, DC/AC converter is three phase PWM converter with smoothing reactor. And then, feedforward control used to obtain a superior characteristic for current control and digital PLL circuit used to detect the phase of utility line.

1. 서 론

태양광발전 시스템은 어떤 환경오염도 유발하지 않으면서도 빛에너지를 직접 전기에너지로 변환할 수 있기 때문에 대체에너지로 주목받고 있다. 일반적으로 태양전지의 출력은 직류이므로 교류부하에서 사용하기 위해서는 직·교류 변환장치가 필수적이다. 또한 상용계통과 연계하여 운전하는 계통연계형 시스템의 경우, 단위역률을 갖는 정현파 전류를 계통에 공급해 줄 필요가 있다. 그리고 태양전지의 출력특성은 일사량, 온도등의 기후조건에 크게 영향을 받기 때문에 많은 에너지를 태양전지에서 얻기 위해서는 항상 최대출력을 추종하도록 제어해야 한다.[1]-[3]

본 논문에서는 PWM 컨버터를 이용하여 태양광발전 시스템을 구성하였다. PWM 컨버터를 이용한 시스템의 구성은 절연변압기를 사용한 방식에 비해 시스템의 소형화를 위해서 직렬 리액터를 사용하여 계통전원과 연계하였다. 또한, 본 시스템은 급격한 수요증가에 의해 발생하는 침투부하에 의한 전력부족현상을 해소할 수 있도록 태양광발전 시스템으로부터 발생된 출력을 부하에 공급할 수 있도록 하였고, 잉여전력분 발생시 계통에 공급하여 상용계통과의 단위역률 연계운전이 가능하도록 디지털 PLL(phase locked loop)회로를 구성하여 계통전압과 태양광발전 시스템의 위상을 동기화시켰다. 그리고 빠른 전류응답을 얻기 위하여 피드포워드(feed-forward) 제어를 적용하였으며,

승압초퍼를 이용하여 일사량 변동에 따른 태양전지의 출력을 항상 최대로 하였다. 이러한 동작특성을 Matlab Simulink를 이용한 시뮬레이션을 통하여 검토하고, 실험을 통하여 확인하였다.

2. 계통연계형 태양광발전 시스템

2.1 계통연계형 태양광발전 시스템의 구성

그림 1은 계통연계형 태양광발전 시스템으로서 태양전지에서 발전된 전력은 초퍼와 컨버터를 거쳐 항상 부하와 계통에 공급한다.[4] 태양광 발전량이 부하전력 보다 상대적으로 큰 경우에는 남은 잉여전력을 계통에 공급하도록 구성한다. 반대로 부하량보다 발전량이 적을 경우에는 부족전력을 계통에서 공급받는 형식이다.[5][6]

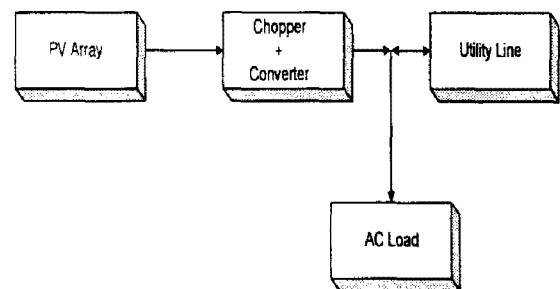


그림 1 계통연계형 태양광발전 시스템의 블록도
Fig. 1 Block diagram of utility interactive type

컨버터 출력전류 중 부하에 공급하고 남은 잉여전력을 계통전원에 단위역률로 에너지를 전달하기

위해 계통전류의 위상과 계통전압의 위상을 동기화 시킨다.

2.2 전체 제어 시스템

그림 2는 본 논문에 적용한 시스템 제어블록도이다. 전체적인 제어방식은 전류 벡터제어를 수행하였다. 계통전원의 위상을 디지털 PLL회로를 이용하여 추정하고, 추정된 위상을 기준으로 좌표변환을 수행하여, 단위역률 연계운전을 위한 계통전압과 태양광발전 시스템의 위상을 동기화 시켰다. 승압초퍼는 태양전지의 최대출력점 제어를 수행하며, 컨버터의 q축 전류지령값은 태양전지의 최대출력점을 추종하는 시점에서의 전류값이 된다. 또한 컨버터의 계통연계시 발생할 수 있는 DC 오프셋 전류를 보상하기 위해 오프셋 전류제어기가 구성되어져 있다.

- ① PWM 컨버터(PWM Converter) : 태양전지의 직류출력을 교류전력으로 변환하여 계통과 부하에 공급한다.
- ② 직렬리액터(Series Input Reactor) : 계통전원과 태양광발전시스템의 결합을 위해서 사용하였다.
- ③ 태양전지(PV Array) : 태양의 빛 에너지가 직접 전기에너지로 변환된 직류전원이다.
- ④ 최대출력점 추적제어(MPPT Control) : 승압초퍼를 이용하여 태양전지의 출력전압을 승압하여 PWM 컨버터의 DC 입력으로 사용하고 또한 이때, 승압초퍼는 태양전지가 일사량, 온도등의 기후조건의 변화에 관계없이 항상 최대출력점을 추적제어하도록 한다.[7]

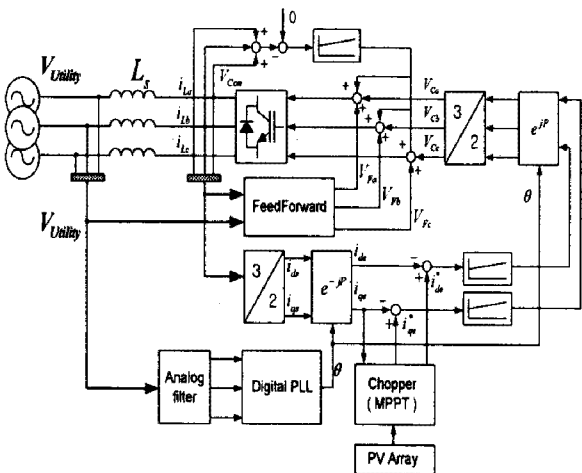


그림 2 제어 블록도
Fig. 2 Control block diagram

- ⑤ 전력계통(Utility) : 태양전지의 출력이 부하에서 요구하는 전력보다 큰 경우에는 전력계통에 잉여전력을 공급하고, 태양전지의 출력이 부하에서 요구하는 전력보다 작은 경우에는 부족분의 전력을 전력계통으로부터 공급받는다.

2.3 Feed-forward 제어기

그림 3은 시스템의 전류 속응제어를 위한 피드포워드 제어회로를 나타내고 있다. 피드포워드 제어회로가 추가된 전류제어블록의 구성은 PWM 컨버터 시스템에 있는 PI 전류제어기의 전달함수 $G_c(s)$ 와 직렬 리액터, PWM 컨버터의 출력전압 변화에 따라 보상되는 전류 피드포워드항으로 이루어져 있다. 이러한 제어블록에서 전류지령에 대한 부하 전류응답, 즉 전체전달함수를 구하면 식 (1)과 같다.

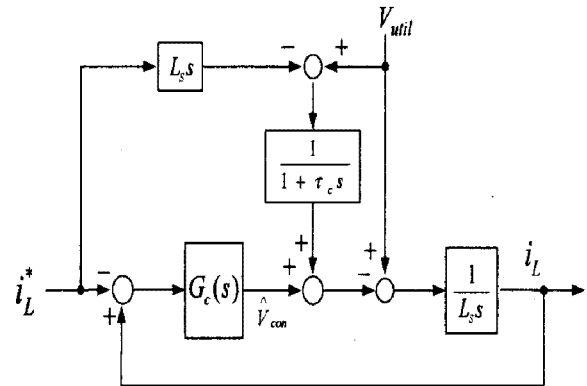


그림 3 피드포워드 제어블록도
Fig. 3 Feed-forward control block diagram

여기에서, $G_c(s)$ 는 컨버터의 PI 전류제어기, i_L 은 계통 주입전류, τ_c 는 피드포워드 블록의 필터 시정수이다. 피드포워드 블록의 필터 시정수 τ_c 를 '0'이라 한다면, 위의 시스템은 이상적인 전류제어 루프를 구성할 수 있다.

$$\frac{i_L}{i_L^*} = \frac{\frac{1}{1+\tau_c s} + \frac{1}{L_s s} G_c(s)}{1 + \frac{1}{L_s s} G_c(s)} \quad (1)$$

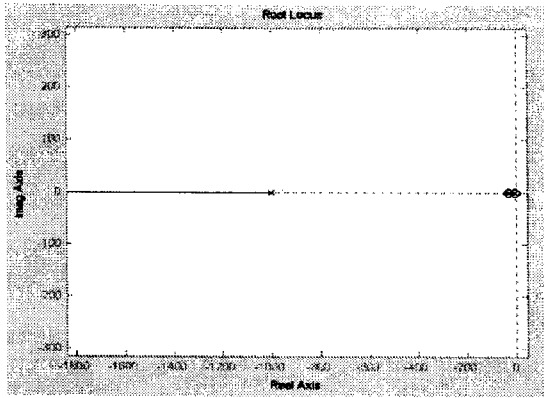


그림 4 $\tau_c = 0.001$ 인 경우의 우세극점
Fig. 4 Dominant pole at $\tau_c = 0.001$

그러나 실제 시스템에서는 미분된 전류 값을 그대로 이용할 수 없기 때문에, 본 논문에서는 필터의 시정수 τ_c 를 '0.001'로 설정하였다. 이러한 경우 필터에 의한 시스템의 지연과 반응을 근계적도를 통하여 살펴보았다.

그림 4는 시스템에 영향을 줄 수 있는 피드포워드 제어기의 우세극점을 나타내었다. 그림에서 볼 수 있듯이, 우세극점은 -1000 정도로 안정적인 빠른 응답을 기대할 수 있다. 따라서 본 연구에서 구현하고자 하는 태양광발전 시스템의 전류제어에 적합함을 확인할 수 있다.

2.4 전류제어기

3상 정지 좌표계로 표현된 수식을 2상 정지 좌표계로 변환하고, 다시 ω 로 회전하는 2상 회전 좌표계로 표현하면 식 (2)와 같다.

$$\begin{bmatrix} E_q \\ E_d \end{bmatrix} = \begin{bmatrix} L_s + R & \omega L_s \\ -\omega L_s & L_s + R \end{bmatrix} \begin{bmatrix} i_q \\ i_d \end{bmatrix} + \begin{bmatrix} V_q \\ V_d \end{bmatrix} \quad (2)$$

식 (2)를 전류에 관한 식으로 풀어보면 다음과 같다.

$$L_s \frac{di_q}{dt} = -i_q R + E_q - V_q - \omega L_s i_d \quad (3)$$

$$L_s \frac{di_d}{dt} = -i_d R + E_d - V_d + \omega L_s i_q \quad (4)$$

식 (3)과 식 (4)로부터, d-q 전류제어기에 있어서 d축에서 q축으로의 간섭분 $-\omega L_s i_d$ 와 q축에서 d축으로의 간섭분 $\omega L_s i_q$ 가 존재함을 알 수 있다. 이러한 영향을 없애기 위하여 간섭분을 미리 보상하는 비간섭 전류제어를 행한다. 이때 q축 전류제어기에 전원전압 성분 E_q 도 피드포워드 보상한다.

그림 5는 d-q축의 비간섭 전류제어기를 보여주고 있다. 여기서 R은 전력선에 존재하는 등가의 동선 저항이다.

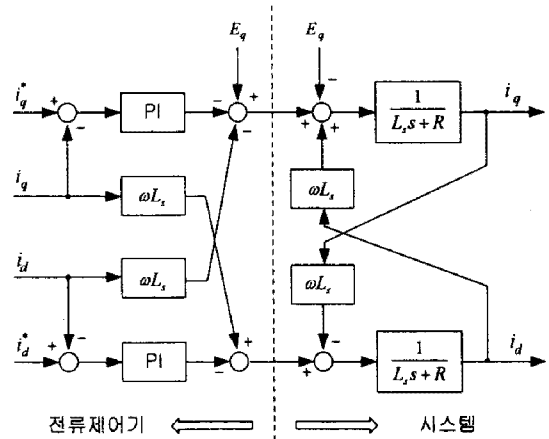


그림 5 비간섭 전류 제어기
Fig. 5 Non-interference current controller

그림 6은 비간섭 전류제어기를 구성했을 때 q축 전류제어기의 블록 선도를 보여주고 있다. 이 전류제어기의 개루프(open loop) 전달함수 $G_{\omega}(s)$ 는 다음과 같다.

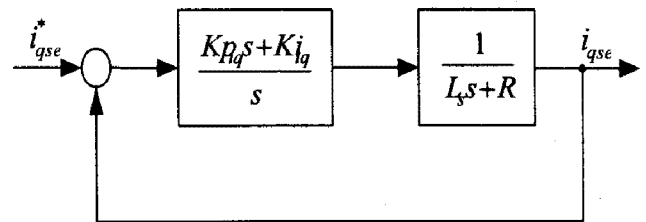


그림 6 q축 성분 전류제어기
Fig. 6 q-axis Current controller

$$G_{\omega}(s) = \frac{Kp_q s + Ki_q}{s} \cdot \frac{1}{L_s s + R} \quad (5)$$

이 경우의 폐루프(closed loop) 전달함수 $G_{cc}(s)$ 는 다음과 같다.

$$G_{cc}(s) = \frac{Kp_q s + Ki_q}{L_s s^2 + (Kp_q + R)s + Ki_q} \quad (6)$$

이때 $Kp_q + Ki_q = \frac{1}{T} \cdot (L_s s + R)$ 로 하면 $G_{cc}(s)$ 는 $\frac{1}{1+Ts}$ 가 되어 1차 지연 특성을 갖게되며 이때 전류제어기의 이득은 각각 $Kp_q = \frac{L_s}{T}$, $Ki_q = \frac{R}{T}$ 로 선택될 수 있다. d축 전류제어기도 q축과 동일하다. 그

러나 저항성분 R이 전선의 저항성분만인 경우는 그 값이 매우 작고 측정하기 어려우므로 위와 같은 이득 설정방법은 사용하기 곤란하다. 따라서 본 제어기에서는 진동계수 ζ 와 고유 주파수 ω_n 을 이용한 이득설정 방법을 이용하였다. 보통 2차의 시스템 전달함수는 다음과 같은 식으로 표현된다.

$$H(s) = \frac{\omega_n^2}{s^2 + 2\zeta\omega_n s + \omega_n^2} \quad (7)$$

$\zeta = \frac{1}{\sqrt{2}} = 0.707$ 일 때 전달함수의 스텝 응답에 오버슈트가 없고 전달함수의 대역폭은 ω_n 과 일치하게 된다. 식 (6)과 식 (7)의 극점이 같도록 하면 다음과 같은 이득이 얻어진다.

$$K\hat{p}_q = 2\zeta\omega_n L_s - R \cong 2\zeta\omega_n L_s \quad (8)$$

$$K\hat{d} = \omega_n^2 L_s \quad (9)$$

3. 시뮬레이션 및 실험결과

전체적인 제어특성을 알아보기 위해서 본 논문에서는 MATLAB Simulink를 이용하여 시뮬레이션을 하였다. 그림 7은 시뮬레이션에 적용된 제어 블록도를 나타내고 있다.

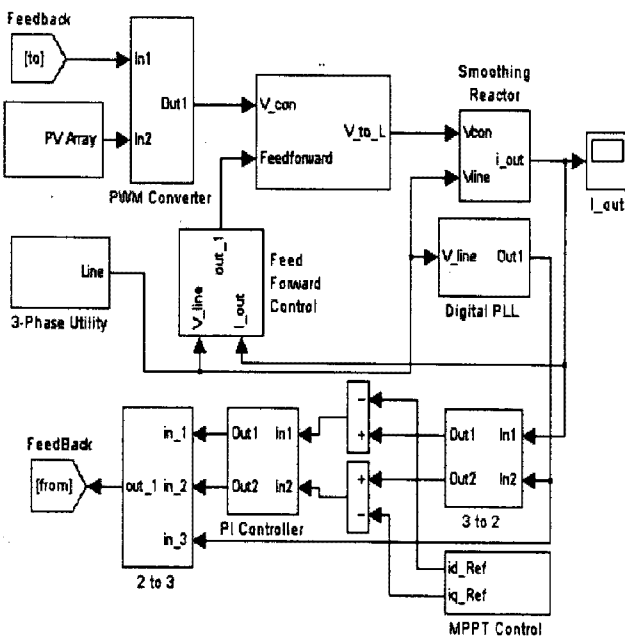


그림 7 시뮬레이션에 적용된 제어 블록도
Fig. 7 Simulation block diagram

표 1은 PWM 컨버터의 파라미터로서 시뮬레이션 및 실험에 적용하였다.

표 1 PWM 컨버터의 파라미터
Table 1 Parameter of PWM converter

PWM 컨버터의 파라미터	
컨버터 DC 링크 전압	350 [V]
스위칭 주파수	5 [kHz]
계통전압	220 [V]
직렬 리액터	5 [mH]

표 2는 실험에 적용한 태양전지의 파라미터로서 SIEMENS사의 M65모델을 사용하였다.[7]

표 2 태양전지 파라미터
Table 2 Parameter of solar cell

태양전지의 파라미터	
개방전압	18.0 [V]
단락전류	3.32 [A]
정격전압	13.6 [V]
정격전류	2.95 [A]

3.1 시뮬레이션

그림 8은 본 논문에 적용된 태양전지의 특성을 나타내고 있다. 태양전지의 특성곡선에서 볼 수 있듯이 최대출력점에서 출력전류는 4.2[A] 정도의 값을 보여주고 있다.

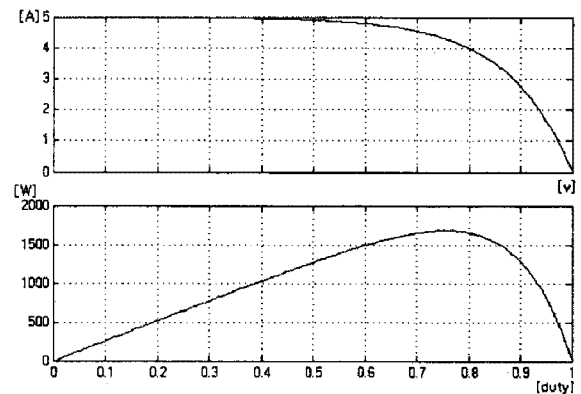


그림 8 태양전지의 전압-전류 및 출력 특성곡선
Fig. 8 VI and Power characteristic curve of solar cell

그림 9는 승압초퍼에서 최대출력점제어를 위한

컨버터의 d-q전류 지령치 및 출력전류 파형을 나타내고 있다. 그림으로부터 초기기동시 약간의 과도 전류현상이 나타나고 있으나 0.1초 이내에 최대출력점제어를 위한 지령치 전류에 수렴하고 있음을 알 수 있다. 이때 q축 전류지령치는 최대출력점제어를 위한 최대출력점에서의 전류의 크기를 제어하는 항이고, d축 전류지령치는 태양전지로부터 출력된 에너지를 단위역률로 계통전원에 공급하기 위해 위상을 동기화시키는 위상제어항이다.

그림 10은 a상 계통전압과 컨버터의 출력전류 파형, 그리고 그 때의 출력전력을 나타낸 것으로 계통전압과 컨버터 출력전류의 극성이 반대이고, 출력전력값이 음의 값을 가지므로 태양광발전에 의한 에너지가 계통으로 전달되는 것을 알 수 있다. 또한, 위상차가 180°를 보이고 있으므로 단위역률로 계통에 에너지를 공급함을 보여주고 있다.

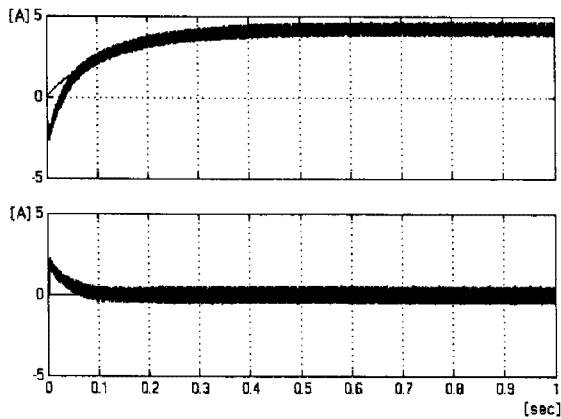


그림 9 d-q전류 지령치 및 출력전류
Fig. 9 d-q axis Current reference and output current

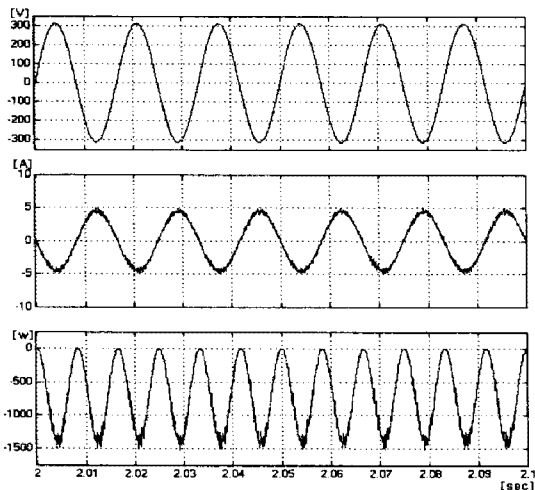


그림 10 a상 계통전압과 a상 출력전류 및 출력전력
Fig. 10 Utility voltage, PWM converter current and output power of a-phase

3.2 실험결과

본 논문에서 실험에 사용된 시스템은 정격 600[V], 50[A]의 IGBT를 이용하였고, PWM 컨버터의 직렬 리액터는 시스템 출력으로부터의 전류 리플을 줄이기 위해서 일반적으로 많이 사용되는 리액터보다 큰 5[mH]의 리액터를 사용하였다. 이에 의해 늦어지는 시스템의 전류응답특성은 파드포워드 전류제어기를 적용하여 보완하도록 하였다.

실험에 사용된 PWM컨버터를 이용한 최대출력 점추적 제어기의 전체적인 구조는 그림 2와 같다. d축전류는 계통 전압과의 위상을 제어하며 q축전류는 최대출력점을 제어하도록 구성되어 있다.

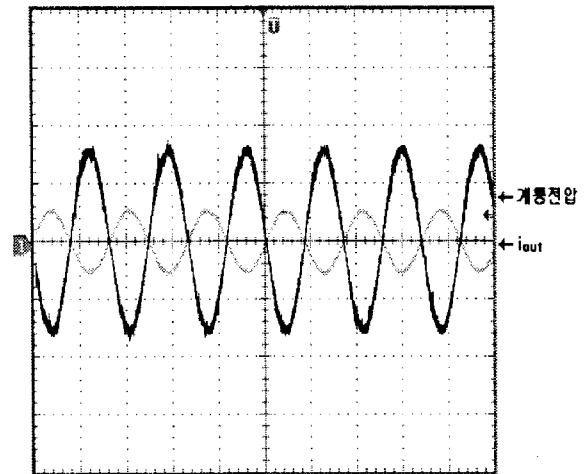


그림 11 계통전압과 컨버터 출력전류 파형
(CH1: 200(V/div), CH4: 5(A/div), TD: 10(ms/div))
Fig. 11 Utility voltage and output current

그림 11은 본 논문에서 제시한 시스템의 제어특성을 알아보기 위해서, 계통전압과 제시된 시스템의 출력전류를 나타내고 있다. 그림으로부터 계통전압과 출력전류의 위상이 거의 일치함을 알 수 있고, 이를 통해 태양광발전 시스템은 태양전지로부터 발생된 에너지를 단위역률로 계통전원측에 공급하고 있음을 확인할 수 있다.

그림 12는 PWM 컨버터 출력전류의 d-q 변환 파형을 나타내고, 그림 12의 d축전류와 q축전류를 X, Y축으로 하여 벡터궤적을 얻은 결과 그림 13과 같은 결과를 얻었다. 그림 13으로부터 출력전류는 외란 성분은 없으나 완전한 3상 평형전류가 흐르는 것을 알 수 있다.

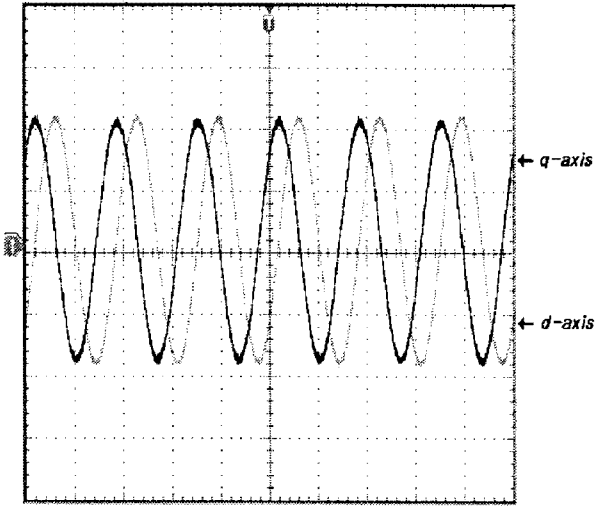


그림 12 d-q 변환된 출력전류의 D/A 컨버터 출력
(CH1: 1 [V/div], CH2: 1 [V/div], TD: 10 [ms/div])
Fig. 12 D/A Converter output of d-q output current

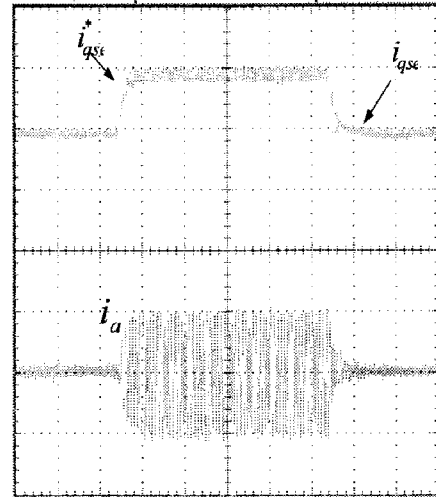


그림 14 q축전류와 상전류의 파형
(CH1: 5 [A/div], CH2: 5 [A/div], TD: 10 [ms/div])
Fig. 14 Wave form of the Phase current and q axis current

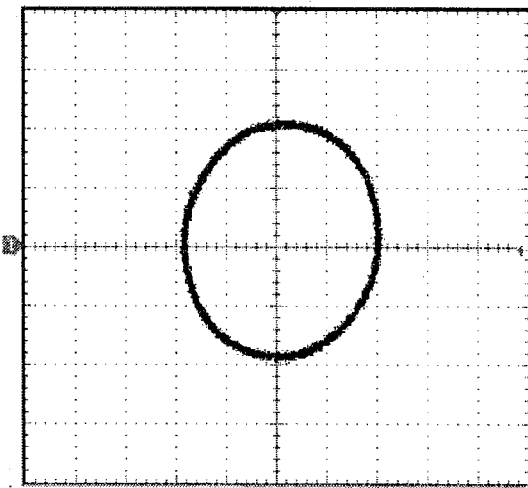


그림 13 d-q 변환된 출력전류의 벡터궤적
(CH1: 1 [V/div], TD: 10 [ms/div])
Fig. 13 Vector trace of d-q axis output current

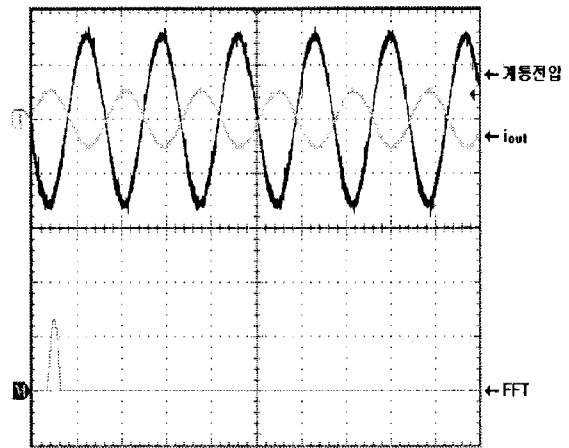


그림 15 컨버터 출력전류의 FFT 분석
(CH1: 200 [V/div], CH2: 5 [V/div], TD: 10 [ms/div])
(Math - 2 [A/div], 125 [Hz/div])
Fig. 15 FFT Analysis of converter output current

이는 PWM 컨버터의 직렬 리액터의 값이 같지 않고 계통전압의 상전압 크기가 절대적으로 평형하지 않기 때문이다. 그러나, 이러한 정도의 불평형은 계통에 영향을 주지 않을 것으로 판단된다.

그림 14는 전류제어에 의한 q축 지령전압에 대한 q축 전류파형과 a상 전류 파형을 나타낸다. 그림에서와 같이 전류가 빠르게 추정함을 확인할 수 있다.

그림 15는 같은 조건에서 시스템으로부터 계통으로 유입되는 전류의 고조파 성분을 분석하였다. 그림에서 알 수 있듯이 기본과 전류 성분 이외에 다른 고조파 성분은 없다. 따라서, 태양광 발전된 전력은 양질의 품질로 계통에 공급하고 있음을 알 수 있다.

4. 결 론

본 논문에서는 계통연계형 태양광발전 시스템을 PWM 컨버터로 구성하여 상용계통과 연계운전함으로써 다음과 같은 결론을 얻을 수 있었다.

- [1] 시스템의 안정성을 향상시키기 위하여 디지털 PLL 회로를 구성하여 계통전압과 태양광발전 시스템의 위상을 동기화 시켜 단위역률 연계운전이 가능함을 확인하였다.
- [2] 컨버터 출력전류의 속도제어를 위하여 피드포워드 제어기를 적용한 결과 동작특성이 원활히 수행됨을 확인하였다.
- [3] 태양전지의 출력은 승압효과를 이용하여 일사량 변동에 대해 항상 최대출력이 유지되도록 MPPT제어를 하였다.

참 고 문 헌

- [1] E. Koutroulis, K. Kalaitzakis, and N.C. Voulgaris, "Development of a microcontroller -based, photovoltaic maximum power point tracking control system", IEEE Trans. Power Electronics., vol. 16, pp.46-54, 2001.1.
- [2] Chihchiang Hua and Chihming Shen, "Study of maximum power tracking techniques and control of DC/DC converters for photovoltaic power system", IEEE-PESC Conf. Rec., vol. 1, pp.86-93, 1998.
- [3] 강기환, 유권중, 박경은, 한득영, 인형근, "태양전지모듈 제조를 위한 요소기술 연구", 대한전기학회 하계학술대회 논문집 B권, pp.1365-1367, 2003. 7.
- [4] S.Nonaka, K.Kesamaru, K.Yamasaki & M. Nishi, "Interconnection System with Single Phase IGBT PWM CSI between Photovoltaic Arrays and The Utility Line", conf. Rec. of IEEE/AAS Annual Meeting, Seattle Washington, p.1302, 1990. 10.
- [5] 유택빈 외 5명, "태양광발전시스템을 위한 단상 PWM 전압형 인버터", 대한전기학회 하계학술대회 논문집 A권, pp.443-445, 1995.7.
- [6] Licia Neto Arruda, Sidelmo Magalhaes Silva and Braz J. Cardoso Filho, "PLL Structure for Utility Connected Systems", IEEE, pp.2655-2660. 2001.
- [7] 성낙규 외 6명, "승강압초파에 의한 태양 전지의 최대출력점 추적제어", 대한전기학회 전기학회논문지 Vol.43 No.11, pp.1846-1855, 1994. 11.