

손목형 유비쿼터스 광센서의 개발

황대석* · 이영우**

(주)엘에스텍 기술연구소 · **목원대학교 전자공학과

Development of Wrist Type Ubiquitous Optical Sensor

Daeseok Hwang* · Young-Woo Lee**

*Technology Research Institute, LS Tech co., Ltd. ·

**Department of Electronic Engineering, Mokwon University

E-mail : ywlee@mokwon.c.kr

요 약

손목에 착용하여 맥파와 산소포화도 등의 정보를 측정할 수 있는 유비쿼터스 광센서를 개발하였다. 유비쿼터스 광센서의 SNR의 향상을 위해 660nm의 LD와 904nm의 LD를 사용하였으며, 2종류의 LD는 각각 PD를 중심으로 120°로 배치하였다. 또한 정확한 신호의 측정 및 분석을 위해 LabVIEW를 사용하였다. 제작된 광센서는 정확한 맥박 및 산소포화도의 측정이 가능하였으며, Beer-Lambert 곡선과 부합하여, 구성 및 설계가 정확함을 알 수 있다.

키워드

Ubiquitous Sensor, Photo-plethysmography, Pulse Oximeter

1. 서 론

최근 우리나라는 선진 사회 진입과 더불어 사회 복지 및 개인 삶의 질의 향상에 대한 관심이 매우 높아지고 있다. 개인의 높은 삶의 질을 위해 사회 구성원의 건강이 충족되어야 한다. 이를 위해 u-Health(Ubiquitous Health)의 개념이 도입되고 이를 위한 다양한 센서 및 측정법을 이용하여 u-Health를 구현하고 있다.

u-Health는 보건 의료에 유비쿼터스 IT를 도입하여 언제 어디서나 환자가 진단, 치료 및 사후 관리를 받을 수 있는 의료 서비스를 의미한다. 이러한 u-Health는 유, 무선 네트워크 및 센싱 기술을 기반으로 하여 환자, 병원, 정부기관 등의 연계를 통해 실시간으로 환자의 건강 상태를 체크하여 삶의 질을 향상시킬 수 있다.

이러한 u-Health 관련 분야는 서비스 성격에 따라 크게 3가지로 분류할 수 있다[1]. 병원 서비스의 이용 편리성과 관리 효율성을 높이는

'u-Hospital', 노인 및 만성 질환자 중심의 'Home and Mobile Healthcare', 일반인의 건강 유지 및 향상에 초점을 맞춘 'Wellness'로 구분된다.

첫째로 u-Hospital은 의료기관의 모바일화 및 네트워킹을 통해 언제, 어디서나 진료가 가능한 유비쿼터스 병원을 의미한다. 두 번째로 Home and Mobile Healthcare는 노인 및 만성질환자 중심으로 환자의 혈압, 맥박, 혈당 등 생체신호를 병원 외부에서 측정된 후 운동, 식이, 투약 등 원격서비스를 제공하여 질병을 지속적으로 관리하는 것을 의미한다. Home and Mobile Healthcare는 유무선 네트워크를 통해 환자의 측정된 생체신호를 중앙의 데이터 센터로 전송하고, 데이터 센터에서는 건강 관리사들이 24시간 환자의 상태를 모니터링하고, 이상이 발생한 환자는 간호사 파견 및 주치의 서비스를 제공하도록 한다. 셋째로 Wellness는 언제 어디에서나 건강을 관리하는 것을 지칭하는 것으로 다양한 동작 감지 센서를 사용하여 운동량을 측정하고 온라인 및 모바일을

사용해 이용자의 건강상태를 지속적으로 관리하는 것이다.

본 연구에서는 u-Health에 적용이 가능하도록 손목에서 광학적 측정 방법을 이용하여 심장 박동, 산소 포화도 등의 생체 신호를 측정할 수 있는 유비쿼터스 광센서를 구현하였다.

II. 본 론

1. 광학적 생체 신호 측정 이론

본 연구에서는 심장 박동 및 호흡을 광학적 측정 방법인 광용적맥파측정법을 이용하였다. 일반적으로 광용적맥파는 조직에서 투과, 산란 및 흡수도는 광흡광도의 변화를 이용한다. 광검출기에 측정되는 광강도는 조직의 구성 및 심장박동에 의해 변화하며, 심장박동에 의해 발생하는 일반적인 광용적맥파의 파형은 그림 1과 같이 피부, 뼈, 조직, 정맥혈 및 비맥동 동맥혈에 의한 DC 성분과 동맥혈의 맥동에 의해 변화하는 AC 성분으로 나타난다[2].

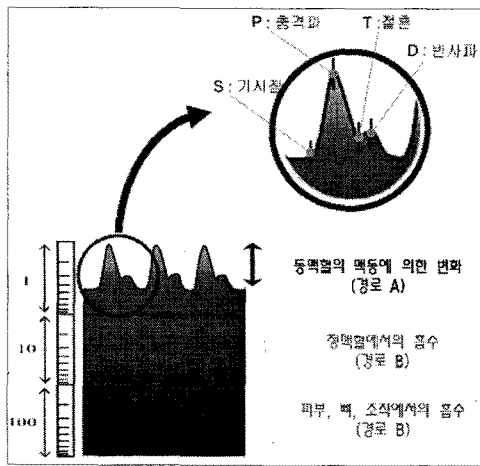


그림 1. 광용적맥파의 신호 성분 구성

광원으로 사용되는 파장은 660nm와 940nm를 주로 사용한다. 그림 2는 헤모글로빈의 흡광도를 나타낸다[3]. 그림 2에서 보는바와 같이 적색광은 Hb(Reduced Hemoglobin)와 O₂Hb (Oxyhemoglobin)와의 흡광계수 차가 가장 크다. 혈류량의 증가와 감소에 의해 광용적맥파에서 AC 성분이 변화하게 되며, AC성분이 변화하는데 있어 가장 큰

요인은 혈액 중 헤모글로빈에 의한 흡광계수이다.

광원으로부터 발광된 빛은 동맥 헤모글로빈 및 피부, 연질 조직, 정맥, 모세혈관 등 많은 흡광 인자가 존재한다. 실제 혈중 산소 포화도를 계산하는데 있어 중요한 부분은 심장 박동에 의해 나타나는 맥동성분으로 전체의 약 10%에 해당하는 부분을 차지하고 있다.

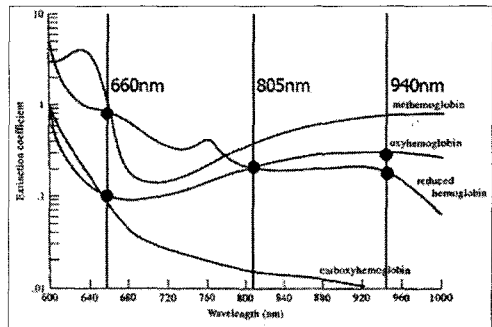


그림 2. 헤모글로빈에 대한 흡광 계수

그림 3은 조직에서의 Beer-Lambert 법칙에 관한 모델로 입사되는 광강도 I_0 가 조직의 두께, 농도 및 조직의 광학적 흡수 계수에 의해 변화하는 이상적인 모델을 보이고 있다[4].

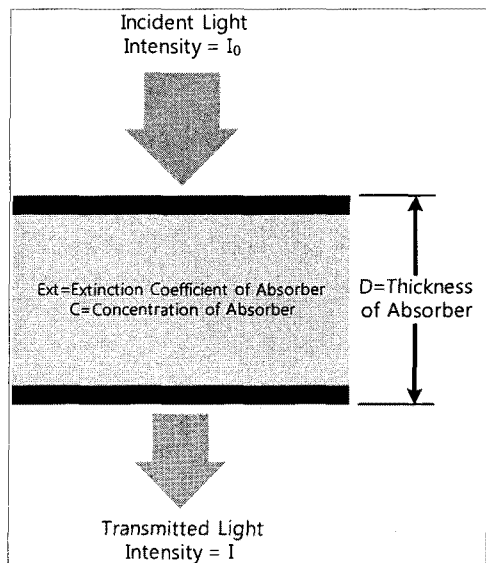


그림 3. 조직에서의 Beer-Lambert 법칙 모델

생체 조직에서의 광강도는 식(1)과 같이 Beer-L

ambert법칙에 의해 계산된다.

$$I = I_0 \exp(-Ext \cdot c \cdot d) \quad (1)$$

I : 투과/반사광의 강도

I_0 : 입사광의 강도

Ext : 조직의 광학적 흡수계수

d : 조직의 두께

c : 조직의 농도

실제적으로 동맥혈과 정맥혈을 지나는 광량의 있어 동맥 혈관에 비해 정맥혈관의 경우 직경의 변화가 없어 광량의 변화 역시 일정하다.

동맥혈을 지나는 혈류에 의한 광량의 변화는 식 (2)와 같이 표현이 가능하며, 이를 이용하여 광용적맥파의 측정이 가능하다.

$$I_2 = I_0 \exp(- (Ext_1 \cdot c \cdot d + Ext_2 \cdot c \cdot \Delta d)) \quad (4)$$

I_2 : 동맥혈을 지나는 광량

Ext_1 : 정맥혈에서의 흡수계수

Ext_2 : 동맥혈에서의 흡수계수

Δd : 동맥혈의 두께 변화

2. 유비쿼터스 광센서의 구성

유비쿼터스 광센서의 개발을 위해 본 연구에서는 피측정자 들의 신체조건에 대한 오차를 최소화 하며, 최적의 신호 측정을 위한 센서 구조를 설계하고 이를 이용하여 맥박신호 및 호흡신호를 측정하였다. 또한 기존의 손가락, 귓볼, 발가락에 비해 광원의 광 강도를 높이기 위해 LD(Laser Diode)를 사용하여 SNR(Signal to Noise Ratio)의 향상하였다. 생체신호 계측센서에 사용된 레이저 광원으로 LD는 적색광을 출력하는 DL3147-060 (중심파장 650nm, 광출력 7mW)과 근적외광을 출력하는 L904-P010(중심파장 704nm, 광출력 10mW)를 사용하였다. 생체 조직에서 동맥혈에 의한 광용적맥파를 측정하기 위한 광센서로 Si Photodiode를 사용하였다. 사용된 Photodiode는 FDS100으로 Active Area가 13mm²으로 매우 넓은 수광 영역을 갖으며 NEP 또한 1.2×10⁻¹⁴ W/√Hz로 저 잡음 특성을 갖는다.

그림 4는 광용적맥파 광원 구동을 위한 LD Biasing 회로이다. 각각의 LD는 입력되는 신호에 의해 LD광이 출력 및 차단하도록 되어있다.

그림 5는 광용적맥파 측정 및 증폭회로이다.

회로의 구성은 PD로부터 측정된 광용적맥파를 I/V converter를 이용하여 증폭한다. 증폭된 신호는 다시 연산 증폭기를 이용하여 DC Offset을 보정하며, 동시에 고주파 노이즈를 제거하고, 최종적으로 MCU의 ADC로 신호를 출력한다.

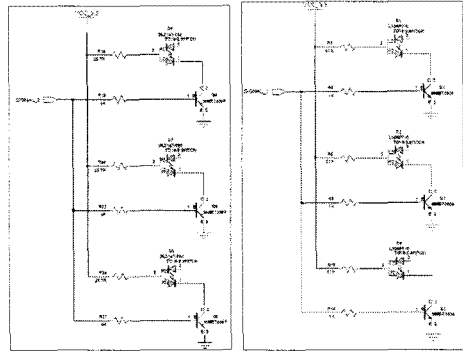


그림 4. LD Biasing 회로

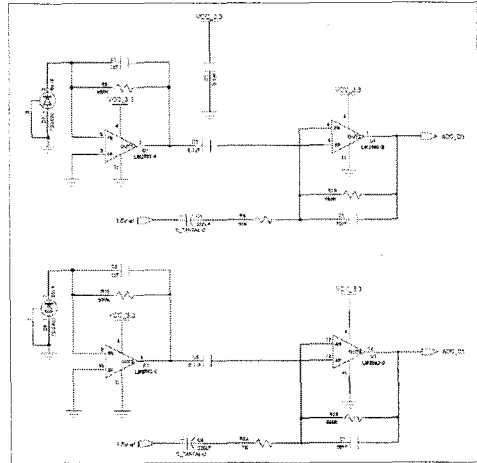


그림 5. 광용적맥파 측정 및 증폭 회로

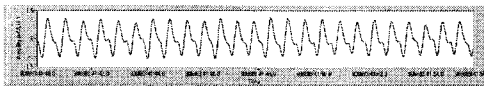
설계된 유비쿼터스 광센서는 위치에 의한 영향을 최소화 하고 정확한 측정을 위해 2개의 PD와 6개의 LD로 구성되며, 각각 PD를 중심으로 120°로 배치되어 있다. 각각의 LD의 출력선은 PD의 중심을 향하며, 손목의 넓은 면적에 대해 피측정자의 신체적 특성에 큰 영향을 받지 않도록 설계되어있다. 또한 Bending이 가능하도록 FPCB로 LD와 PD를 고정하였으며 고정된 위치에 적절한 장력을 적용하여 손목 밀착도를 향상시켰다.

3. 유비쿼터스 광센서를 이용한 생체 신호 측정

적색 LD와 근적외 LD를 이용한 심장 박동 신호 측정을 위해 LabVIEW를 사용하였다. 생체 신호의 측정을 위해 적색광과 근적외 광의 동시 측정이 가능하도록 구성하였으며, 5초간의 심장박동을 측정하고 계산하여 분당 심박수로 표시하도록 되어있다. 또한 측정중 동잡음이나 측정이 불가능한 상황일 경우 에러경고를 통해 잘못된 데이터의 유무를 알려주며, 에러의 경우 측정에서 제외하도록 되어있다. 여기에 필요한 데이터 파형을 파일로 저장하여 추가적인 분석이 가능하도록 구성되어있다. 또한 혈중 산소포화도는 적외광과 근적외광 신호 각각의 DC 성분으로부터 광이 없을 때의 신호를 빼줌으로써 외부광의 영향을 제거한 순수한 DC 성분의 신호를 얻었으며, 각 신호의 AC 성분으로부터 펄스마다 Peak to Peak 값을 얻어 적색광과 근적외선 광에 대한 혈액의 흡수도의 비를 계산하였다.

그림 6은 적색광과 근적외광의 측정신호이다. 혈중 산소포화도는 적외광과 근적외광 신호 각각의 DC 성분으로부터 광이 없을 때의 신호를 빼줌으로써 외부광의 영향을 제거한 순수한 DC 성분의 신호를 얻었으며, 각 신호의 AC 성분으로부터 펄스마다 Peak to Peak 값을 얻어 적색광과 근적외선 광에 대한 혈액의 흡수도의 비를 계산하였다.

(a)근적외광의 광용적맥파 측정신호



(b)적색광의 광용적맥파 측정신호

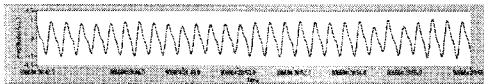


그림 6. 광용적맥파 측정 신호

제작된 시스템의 보정을 Nonin사의 펄스 옥시미터를 이용하여 흡수도의 비와 산소포화도 사이의 상관관계를 구하였으며 이를 이용하여 그림 7과 같은 제작된 센서의 산소포화도 상관관계 그래프를 얻었으며, 이상적인 그래프인 Beer-Lambe

rt 곡선과 부합하는 기울기로, 생체계측 센서의 설계가 잘되었음을 알 수 있다.

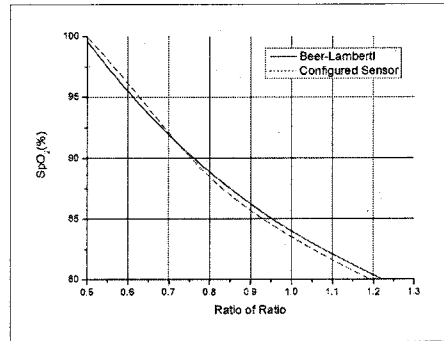


그림 7. 이상적인 흡수도의 비와 제작된 센서 산소포화도 상관관계

III. 결론

본 논문에서는 u-Health에 적용이 가능한 광학적 측정방식의 유비쿼터스 광센서를 설계하고, 성능을 측정하였다. SNR의 향상을 위해 적외선 LD와 근적외선 LD를 사용하였으며, 신호의 측정 및 분석을 위해 LabVIEW를 사용하였다.

제작된 광센서는 정확한 맥박 및 산소포화도의 측정이 가능하였으며, Beer-Lambert 곡선과 부합하여, 구성 및 설계가 정확함을 알 수 있다.

참고문헌

- [1] 강성욱, "유헬스(u-Health) 시대의 도래", No. 602, CEO Information, pp. 1-19 (2007)
- [2] J. G. Webster, "Deign of Pulse Oximeters", Institute of Physics and Publishing (1997)
- [3] J. G. Webster, "Medical Instrumentation : Application and Design", 3rd, Wiley, (1997)
- [4] S. Kastle, F. Noller, S. Falk, A. Bukata, E. Mayer and D. Miller, "A New Family of Sensors for Pulse Oximetry", Hewlett-Packard Journal, pp.1-17, Article 7 (1997)