

# BLDC 모터를 이용한 전동커튼시스템 개발

추연규\*, 이광석\*, 김현덕\*

\*진주산업대학교 전자공학과

## The Development of Electromotion Curtain System using BLDC Motor

Yeon-Gyu Choo\* · Kwang-seok Lee\*, Hyun-Deok Kim\*

\* Jinju National University

E-mail : ygchoo@jinju.ac.kr

### Abstract

현재 지능형 홈 네트워크 관련 분야에서 가장 적합한 전자관련 기기는 전동커튼으로서, 지능형 홈 네트워크의 기본적인 특징인 다양한 기능 제공과 강력한 통제기능은 그대로 제공되면서 저비용의 전력선 통신, 에너지 및 자연광 이용기술을 적용하는데 있어 가장 이상적이다. 커튼을 이동시키는 역할을 담당하는 모터는 유지보수가 용이하고, 효율이 좋아 장시간 사용에 유리한 BLDC 모터를 적용함에 있어 BLDC 모터가 가지고 있는 특성을 CDM에 의해 설계된 제어기를 이용하여 시뮬레이션을 통해서 확인하였으며, 이를 기반으로 한 전동커튼시스템의 구성과 동작원리에 대해서 소개하고자 한다.

### 1. 서론

자연친화 환경조성, 에너지 절감에 적합한 전동 커튼은 네트워크 환경에서 원격제어 또는 독립적으로 운영되는 시스템으로 각광을 받는 분야이다. 전동커튼시스템을 구축하기 위해서 고려되는 기술적인 사항으로 기존의 네트워크 기술과 차별화된 Power modulation 방식의 전력선 통신기술과 BLDC 모터 구동기술이다. 이중 BLDC 모터는 커튼을 상하로 이동시키는 핵심적인 부품으로서 정류자 및 브러시가 없어 유지보수가 용이하고 저소음, 긴수명의 장점 등으로 인하여 다양한 분야에서 사용되고 있다.

본 논문에서는 전동커튼시스템의 핵심부품인 BLDC 모터의 특성을 CDM(Coefficient Diagram Method) 방식의 제어기를 통해 성능을 확인하고 이를 기반으로 새로운 방식의 전동커튼시스템을 제안하고자 한다. 2장에서는 시뮬레이션을 수행하기 위한 BLDC 모터의 동특성 방정식에 대해 설명하고, 3장에서는 동특성 방정식을 기반으로 한 시뮬레이션을 수행한다. 마지막으로 4장에는 BLDC 모터를 포함하는 새로운 개념의 전동커튼시스템 동작 원리와 발전방향에 대해서 소개한다.

### 2. BLDC 모터 동특성 방정식

하나의 고정자를 가지는 BLDC 모터의 식은 다음과 같다.

$$v_1 = R_1 i_1 + p(L_{11} i_1 + L_{21} i_2 + L_{31} i_3) + (e_1) \quad (1)$$

여기서  $v_1$ 은 고정자 전압,  $R_1$ 은 고정자 저항이다. 그리고  $L$ 은 고정자 inductance,  $e_1$ 은 역기전력(back-EMF)이다. 역기전력은 로터 각속도의 비례식으로 표현가능하다.

$$e_1 = K_{EM} \omega_r(t) \quad (2)$$

여기서  $K_{EM}$ 은 역기전력 상수를 말한다. 3상 코일의 인덕턴스를 상수로 가정하면,

$$\begin{aligned} L_1 &= L_2 = L_3 = L_s \\ L_{12} &= L_{31} = L_{32} = M \end{aligned} \quad (3)$$

따라서 3상 BLDC 모터의 식은 다음과 같이 쓸 수 있다.

$$\begin{bmatrix} v_1 \\ v_2 \\ v_3 \end{bmatrix} = \begin{bmatrix} R & 0 & 0 \\ 0 & R & 0 \\ 0 & 0 & R \end{bmatrix} \begin{bmatrix} i_1 \\ i_2 \\ i_3 \end{bmatrix} + \frac{d}{dt} \begin{bmatrix} L_s & M & M \\ M & L_s & M \\ M & M & L_s \end{bmatrix} \begin{bmatrix} i_1 \\ i_2 \\ i_3 \end{bmatrix} + \begin{bmatrix} e_1 \\ e_2 \\ e_3 \end{bmatrix} \quad (4)$$

여기서  $R$ 은 상(phase)당 고정자 저항이며, 세상의 값은 같다고 가정한다.

만약 고정자전류가  $i_1 + i_2 + i_3 = 0$ 으로 유지한다면 식 (4)는 다음과 같이 쓸 수 있다.

$$\begin{bmatrix} v_1 \\ v_2 \\ v_3 \end{bmatrix} = \begin{bmatrix} R00 \\ 0R0 \\ 00R \end{bmatrix} \begin{bmatrix} i_1 \\ i_2 \\ i_3 \end{bmatrix} + \frac{d}{dt} \begin{bmatrix} L00 \\ 0L0 \\ 00L \end{bmatrix} \begin{bmatrix} i_1 \\ i_2 \\ i_3 \end{bmatrix} + \begin{bmatrix} e_1 \\ e_2 \\ e_3 \end{bmatrix} \quad (5)$$

$$L = L_s - M$$

모터의 전력은 식 (6)과 같다.

$$P_{out} = e_1 i_1 + e_2 i_2 + e_3 i_3 = T_e \omega_r \quad (6)$$

발생토크  $T_e$ 는 식(7)과 같이 쓸 수 있다.

$$\begin{aligned} T_e &= e_1 i_1 + e_2 i_2 + e_3 i_3 \\ &= K_{E1} i_1 + K_{E2} i_2 + K_{E3} i_3 \end{aligned} \quad (7)$$

따라서 BLDC 모터의 식을 쓰면 식 (8)과 같이 정의할 수 있다.

$$T_e = T_L + B\omega_r + J \frac{d}{dt} \omega_r \quad (8)$$

여기서,  $T_e$  : 발생토크,  $T_L$  : 부하토크,  $\omega_r$  : 회전자 각속도, J : 회전자 관성, B : 마찰계수이다.

### 3. 시뮬레이션

#### 3-1 CDM 제어기

전동기통에 적용되는 BLDC 모터의 동특성과 주변 파라미터에 대한 변화를 시뮬레이션을 통해 확인해보기 위해 우선 CDM 기반으로 설계된 제어기를 적용하였다. CDM을 사용하여 설계된 제어기는 단위계단 응답에 대해 안정성, 그리고 강인성을 가지고 있다. 그림 1은 SISO (Single-Input Single-Output)에 대해 CDM을 이용하여 설계된 제어기의 기본 블록도를 나타낸다.

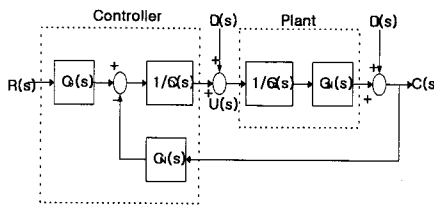


Fig. 1. CDM standard block diagram for the SISO system

각 블록의 다항식에서 시스템의 전달함수는 식 (9a), (9b)와 같다.

$$G_D(s) = p_k s^k + p_{k-1} s^{k-1} + \dots + p_0 \quad (9a)$$

$$G_N(s) = q_n s^n + q_{n-1} s^{n-1} + \dots + q_0 \quad (9b)$$

그리고 제어기의 다항식은 식 (10a), (10b), (10c)와 같다.

$$C_D(s) = l_\lambda s^\lambda + l_{\lambda-1} s^{\lambda-1} + \dots + l_0 \quad (10a)$$

$$C_N(s) = k_\lambda s^\lambda + k_{\lambda-1} s^{\lambda-1} + \dots + k_0 \quad (10b)$$

$$C_0(s) = k_0 \quad (10c)$$

식 (9)와 (10)에서,  $G_D(s)$ 는 시스템의 분모 성분,  $G_N(s)$ 는 시스템의 분자성분,  $C_D(s)$ 는 제어기의 분모 성분,  $C_N(s)$ 는 제어기의 분자 성분을 각각 나타낸다.

여기서,  $\lambda < k$ ,  $m < k$ 이고  $C_0(s)$ 는  $k_0$ 로 선택된다. 그림 1에서 보여준 제어시스템의 특성 다항식은 식 (11)과 같다.

$$\begin{aligned} P(s) &= C_D(s) G_D(s) + C_N(s) G_N(s) \\ &= a_n s^n + a_{n-1} s^{n-1} + \dots + a_0 \\ &= \sum_{i=0}^n a_i s^i \end{aligned} \quad (11)$$

#### 3-2. 모의실험

BLDC 모터의 특성 시뮬레이션은 CDM 제어기에 부하가 없는 상태와 일부 파라미터를 변경하여 부하상태로 구분하여 실시하였다. 그림 2는 CDM 제어기에 적용된 BLDC 모터의 전체 블록도를 나타낸 것이다.

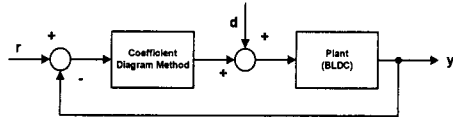


Fig. 2. Block Diagram for Simulation

시뮬레이션 결과 무부하시 시뮬레이션 결과는 그림 3에서 보는 것과 같이 빠른 속도응답과 비교적 적은 오버슈트를 보여주었으나, 파라미터 J와 R값을 변화시켜 부하상태로 변경하였을 때는 그림 4와 같이 다소 느린 속도응답과 큰 오버슈트를 나타내었다. 전동시스템설계시 이러한 BLDC 모터의 특성을 고려하여 부품선택이 이루어져야하며 또한 적절한 속도제어를 위해서는 CDM 기반의 제어기 시뮬레이션을 통해 적합한 파라미터를 선정해야 한다.

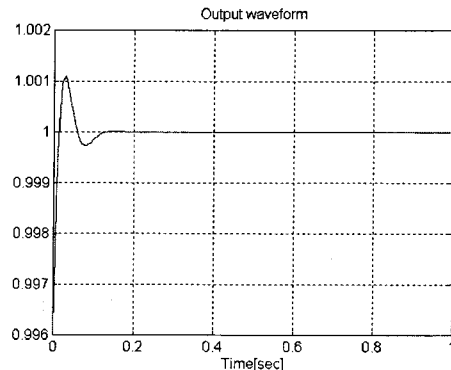


Fig. 3. Velocity response

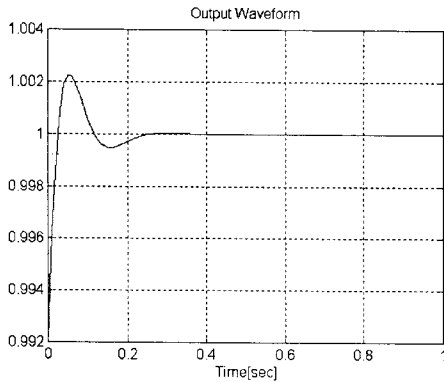


Fig. 4. Velocity response(a change parameter)

4. 전동커튼시스템 하드웨어

전동시스템을 구성하는 기본적인 요소는 커튼을 상하로 이동시키기 위한 모터, 모터를 구동하고 제어하기 위한 모터 구동부, 각 전동커튼을 전체적으로 관리하는 중앙통제시스템과 원활한 통신을 수행하는 통신부 등으로 세분화될 수 있다. 그림 5는 제안된 전동커튼시스템의 동작 블록도를 나타낸 것이다.

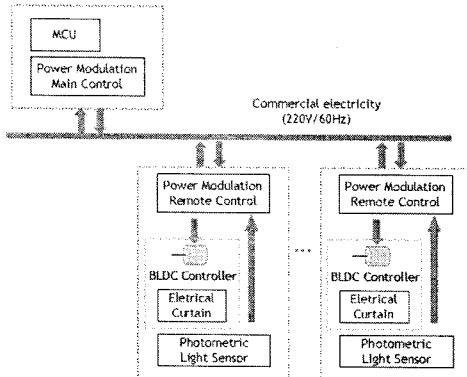


Fig. 5. A Block diagram for Electromotion Curtain System

구동모터로 채택되는 BLDC 모터는 반도체 제어에 의해 정류작용을 하기 때문에 정류자 및 브러시가 필요없어 유지보수가 용이하고 전기 및 기계적인 잡음이 발생하지 않아 소음제한이 있는 곳이나 장시간 사용처, 특수공간에 적용되고 있다. 전동커튼에 적용하는 이유는 유지보수가 필요없어 최초 설치이후 장시간 사용에 따른 추가적인 비용부담이 발생하지 않으며, 기계적인 잡음이 발생하지 않아 가정에서 사용하기 적합하기 때문이다.

그리고 전동커튼의 경우에는 제어가 고속일 필

요가 없기 때문에 기존의 TCP/IP 기반의 고비용 통신방식을 이용할 필요가 없으므로 기존의 전력선 통신방식과는 차별화된 저비용 통신방식인 Power Modulation 기술을 이용하여 운용되는 시스템으로 구성되었다.

5. 결론

본 논문에서는 전동커튼시스템에 사용되는 주요 부품인 BLDC 모터의 특성을 이론적으로 접근하고 CDM 방식 제어기 시뮬레이션을 무부하상태와 부하상태로 구분하여 실시하고 확인하였다. BLDC 모터는 다양한 동작특성과 장점으로 인하여 다양한 분야에서 적용되고 있는 부품으로서 제안하고자 하는 전동커튼시스템의 설계에서 있어서 필수적인 검토사항이다. 시뮬레이션의 결과를 통해서 확인한 것과 같이 무부하상태와 부하상태에서 변화하는 동작특성을 정확하게 파악함으로써 설계시 적합한 부품선정시 고려사항의 유무를 확인할 수 있었다.

또한 제안된 전동커튼시스템의 동작원리에서 설명한 것과 같이 기존의 네트워크 기술과 차별화된 저비용의 power modulation 전력선 통신기술과 연동하여 원격과 자율적인 동작이 가능한 시스템으로 개발을 진행할 수 있다.

본 논문에서 제안된 시스템의 실현을 위해서는 저비용 통신용 모뎀 개발과 BLDC 모터 드라이버의 일체화, 중앙통제시스템과의 네트워크 구축 등의 과제가 진행되어야 할 것으로 사료된다.

6. 참고문헌

[1] "Design of a Fuzzy P+ID controller for brushless DC motor speed control", ICCAS2004, Young-Sik Kim, Sung-Joong Kim, pp.627-630  
 [2] "Speed Control of Ultrasonic Motor using PDF controller designed by CDM", D.Isarakorn, T. Benjanarasuth, J. Ngamwiwit, N. Komine, pp.1378-1383  
 [3] "Adaptive Neuro-Fuzzy Controller for Improved Performance of a Permanent Magnet Brushless DC Motor", S. Ushakumari, IEEE 2001, pp.493-496