

PSCAD/EMTDC를 이용한 하이브리드 초전도 전류제한기 모델링

(Modeling of Hybrid Superconducting Fault Current Limiter(HSFCL) using PSCAD/EMTDC)

안재민* · 김진석* · 문종필* · 임성훈* · 김재철* · 현옥배**

(Jae-Min Ahn · Jin-Seok Kim · Jong-Fil Moon · Sung-Hun Lim · Jae-Chul Kim · Ok-Bae Hyun)

*숭실대학교 · **전력연구원

Abstract

The increase of fault current due to large demand has caused the capacity of power machines in power grid to increase. To protect the power system effectively from the large fault current, several superconducting fault current limiters have been proposed. however, in order to apply superconducting fault current limiters into power system, there are many problems such as cost, recovery, AC loss, and cryogenic. In order to solve these problems, hybrid superconducting fault current limiter(HSFCL) was proposed. In this paper, we modeled hybrid superconducting fault current limiter using PSCAD/EMTDC and analyed fault current limiting characteristic and total resistance of hybrid superconducting fault current limiter.

1. 서 론

지속적인 전력수요의 증가와 대단위 발전설비가 증가됨에 따라 전력전송 용량의 증가는 단락사고로 인한 사고 전류증가를 야기시켰다. 또한, 계통연계 및 변전소의 용량 증대는 사고전류 증가를 가속화하고 있다. 사고전류의 증가는 전력계통과 장비들의 안정도 문제에 심각한 영향을 주며 전력설비(차단기, 단로기, 변성기, 선로 등)의 단락용량 증대로 인한 교체를 불가피하게 하고 이는 많은 비용을 초래한다 [1]. 이러한 이유로 사고전류를 제한하기 위해 많은 연구가 지속되고 있고 초전도 소자를 이용한 여러종류의 초전도 사고전류 제한기가 제안되고 있다 [2-4]. 하지만 초전도 사고전류 제한기를 전력계통에 적용하기 위해서는 경제성, 회복특성, 교류손실 및 냉각등 많은 문제를 해결해야 한다. 이러한 문제를 해결하기 위해 하이브리드 초전도 사고전류 제한기가 제안되었다. 하이브리드 초전도 사고전류 제한기는 초전도 소자가 사고전류를 감지하는 역할만 담당하여 초전도 소자의 사용량이 기존 초전도 사고전류 제한기에 비해 상대적으로 적어 경제성, 회복특성, 교류손실 및 냉각 등에 대하여 많은 장점을 가지고 있고 실용화를 위해 실증시험 단계에 와있다. 그러나 이러한 장점을 가진 하이브리드 초전도 사고전류 제한기도 전력기기의 하나로 전력계통 적용시 기존 보호기기의 보호협조 및 계통에 어떠한 영향을 미치는지 연구가 필요하다.

하지만 실계통에 직접 적용하여 보호협조 분석 및 계통 영향 평가를 하기에는 위험 부담이 크므로 실증시험 전에 시뮬레이션을 통하여 분석 해야한다.

본 논문에서는 하이브리드형 초전도 사고전류 제한기가 계통에 어떠한 영향을 미치는지 알아보기 위한 초기 단계로 PSCAD/EMTDC를 이용하여 하이브리드 초전도 사고전류 제한기를 모델링 하였다.

2. 본 론

2.1. 하이브리드 초전도 사고전류 제한기 동작 특성

하이브리드 초전도 사고전류 제한기는 기존 초전도 사고전류 제한기와 다르게 초전도 소자가 사고전류를 감지하는 역할만 하고 전류제한저항(Current Limiter Resistor)이 사고전류를 제한한다. 하이브리드 초전도 사고전류 제한기 구성은 그림 1과 같다 [5].

동작원리는 평상시 초전도 소자를 통해 전류가 도통된다. 이때 초전도 소자에 도통되는 전류가 임계전류 이하이기 때문에 전력 손실없이 부하에 전력을 공급한다. 사고 발생시 초전도 소자에 임계전류 이상의 전류가 도통되면 초전도 소자는 켄치되어 저항이 발생하고 사고전류는 구동코일(Drive Coil)에 흐르게 된다. 상대적으로 초전도 소자의 저항 보다 적은 임피던스를 가진 구동코일에 더 많은 전류가 흘러 반발력이 발생되고 이

반발력은 고속스위치를 동작시킨다. 그러면 병렬회로를 통해 사고전류가 도통되고 퓨즈가 용단되어 전류제한저항으로 사고전류가 도통되어 사고전류가 제한된다.

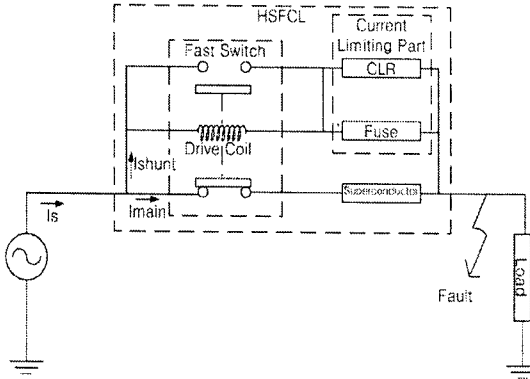


그림 1. 하이브리드 초전도 사고전류 제한기 구성.
Fig. 1. Configuration of hybrid superconducting fault current limiter.

2.2 하이브리드 초전도 사고전류 제한기 모델링

하이브리드 초전도 사고전류 제한기는 크게 초전도 소자, 고속스위치 그리고 전류제한부분으로 나눌 수 있다. 초전도 소자는 수학적 분석을 통해 모델링 하였다 [6]. <식 1>은 초전도 소자의 특성을 나타낸다.

$$R_{sc}(t, I_{fault}) = \begin{cases} 0 & (t_{fault} > t) \\ R_{sc}(I_{fault}) \left[1 - \exp\left(-\frac{t-t_{fault}}{T_F(I_{fault})}\right) \right]^{\frac{1}{2}} & (t_{fault} \leq t < t_{clear}) \\ a_1(t-t_{clear}) + b_1 & (t_{clear} \leq t \leq t_{2ndrecovery}) \\ a_2(t-t_{2ndrecovery}) + b_2 & (t_{2ndrecovery} \leq t) \end{cases} \quad (\text{식 1})$$

초전도 소자는 사고가 발생하여 사고전류가 임계전류를 초과하면 저항이 지수형태로 발생하고 사고가 제거되면 1차회복을 a_1 의 기울기로 회복한다. 2차 회복은 2차 회복저항(b_2) 이하가 되면 a_2 의 기울기로 회복한다.

하이브리드 초전도 사고전류 제한기의 고속 스위치는 구동코일에 흐르는 전류가 기준치 이상 흐르면 구동코일의 반발력에 의해 동작하도록 모델링하였다. 끝으로 전류제한 부분은 저항과 fuse를 이용하여 사고전류를 제한하도록 모델링하였다.

2.3 사례연구

앞 절에서 모델링한 하이브리드 초전도 사고전류 제한기를 샘플계통에 적용하여 사고전류 제한특성 및 저항발생을 분석하였다. 사례연구는 0.5 초에 사고를 발생시켜 5주기 동안 사고를 모의하였고, 하이브리드 초전

도 사고전류 제한기의 사고전류 제한특성을 그림 2에 나타내었다. 그림 2에 나타난 사고전류 제한특성은 사고 첫 주기의 피크전류를 초전도 소자가 감지하여 제한을 시작하고 고속스위치 동작 후 사고전류가 전류제한저항에 의해 제한되는 특성을 확인할 수 있다. 그림 3은 하이브리드 초전도 사고전류 제한기의 전체 저항과 초전도 소자의 저항 곡선을 나타낸다. 하이브리드 초전도 사고전류 제한기의 전체 저항은 사고 발생 후 4 [ms] 동안 초전도 소자의 저항이 부담하다가 고속스위치에 의해 전류제한저항이 부담하는 것을 확인할 수 있다. 또한 고속스위치 복귀 후 초전도 소자가 완전 회복되지 않는다면 사고제거 후 초전도 소자의 저항에 의해 전력손실이 발생할 것으로 사료되고 도통되는 전류에 의해 회복이 지연될 것으로 사료된다. 이는 전력계통에 하이브리드 초전도 사고전류 제한기를 적용하기 위한 중요한 요소로 재폐로 시간 안에 초전도 소자는 회복되어야 할 것이다.

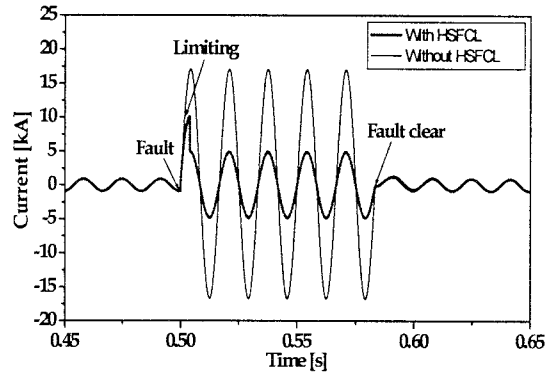


그림 2. 하이브리드 초전도 사고전류 제한기의 사고전류 제한 특성.
Fig. 2. Characteristic of current limiting for hybrid superconducting fault current limiter.

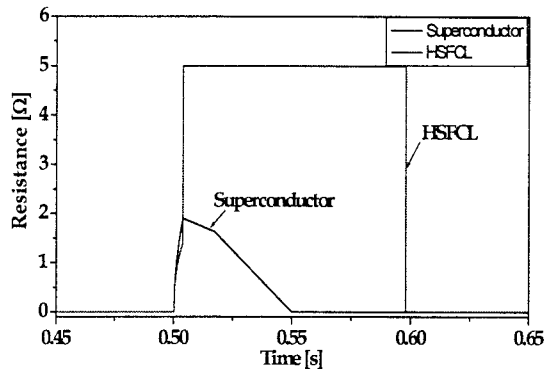


그림 3. 하이브리드 초전도 사고전류 제한기와 초전도 소자의 저항 발생 곡선.
Fig. 3. Resistance curves of hybrid superconducting fault current limiter and superconducting element.

3. 결 론

전력기기인 하이브리드 초전도 사고전류 제한기를 전력계통에 적용하기 위해서는 계통영향 평가 및 보호협조에 대하여 많은 연구 및 실증시험이 필요하다. 하지만 실제계통에 적용하여 시험하기에는 많은 위험이 따르게 된다.

본 논문에서는 하이브리드 초전도 사고전류 제한기의 계통적용 및 보호협조 분석을 위한 시뮬레이션을 위하여 하이브리드 초전도 사고전류 제한기를 모델링하였고 사고전류 제한 특성 및 하이브리드 초전도 사고전류 제한기의 저항 발생에 대해 분석하였다.

분석결과는 사고전류 제한특성이 기존 초전도 사고전류 제한기와 같은 형태를 보이지만 초전도 소자가 사고전류 감지만 부담하여 기존 초전도 사고전류 제한기보다 초전도 소자를 적게 사용할 수 있을 뿐만 아니라 회복이 빠르다. 이는 전력계통적용을 위해 경제성, 회복특성, 교류손실 및 냉각 등 많은 장점이 가진다.

감사의 글

본 연구는 21세기프론티어 연구개발사업
인 차세대초전도 응용기술개발 사업단의
연구비지원에 의해 수행되었습니다.

참 고 문 헌

- [1] 김준환, 이강원, "전력계통 고장전류 증대와 대응방안", 전기저널, pp.19-31, April 1998
- [2] T. Hara, T. Okuma, T. Yamamoto, D. Ito K. Tasaki, and K. Tsurunaga, "Development of a new 6.6kV/1500A class superconducting fault current limiter for electric power system," IEEE Trans. Power Delivery, vol. 8, no. 1, pp. 182-192, Jan. 1993.
- [3] B. Gromoll, G. Ries, W. Schmidt, H.-P. Krämer, P. kummeth, and H.-W. Neumüller, "Resistive current limiters with YBCO films," IEEE Trans. Appl. Superconduct., vol. 7, no. 2, pp. 828-831, Jun. 1997.
- [4] W. Paul, Th. Baumann, J. Rhyner, and F. Platter, "Test of 100 kW high-Tc superconducting fault current limiter," IEEE Trans. Appl. Superconduct., vol. 5, no. 1, pp. 1059-1062, June 1995.
- [5] B. W. Lee, J. Sim, K. B. Park, I. S. Oh, S. W. Yim, H. R. Kim, O. B. Hyun, "Fabrication and Tests of the 24kV class Hybrid Superconducting Fault Current Limiter," Journal of the Korea Institute of Applied Superconductivity and Cryogenics, vol. 9, no. 4, pp. 32-36, 2007
- [6] H.-R. Kim, S.-W. Yim, O.-B. Hyun, J. Sim, and S.-Y. Oh, "Analysis on recovery characteristics of superconducting fault current limiters," MT-20 Conference on Magnet Technology