

# INSERT FILM 사출성형용 진공열성형 금형설계 및 제작기술

## Technology of Mold Design and Manufacturing for Vacuum-Assisted Thermoforming Mold in Insert Film Injection Molding

\*#이성희<sup>1</sup>, 고영배<sup>1</sup>, 이종원<sup>1</sup>  
 \*#S. H. Lee(birdlee@kitech.re.kr)<sup>1</sup>, Y. B. Ko<sup>1</sup>, J. W. Lee<sup>1</sup>  
<sup>1</sup>한국생산기술연구원 정밀금형팀

Key words : Insert Film, Injection Molding, Vacuum-assisted Thermoforming, Mold Surface Temperature, Cavity Sensor

### ABSTRACT

본 연구에서는 고분자 플라스틱 부품의 친환경 외장성형공법인 Insert Film 사출성형공법중 첫 번째 공정인 진공성형공정에서 진공금형의 표면온도 균일화 기술에 대해 연구를 수행하였다. 진공금형의 온도분포 균일화를 위한 금형설계 및 설계된 금형에 대한 온도분포 평가를 위한 ANSYS를 이용한 유한요소열해석을 수행하였으며, 이때 정상상태 및 과도상태를 함께 평가하였다. 설계 결과를 바탕으로 금형을 제작하였으며, 생산성을 고려하여 4캐비티로 제작된 금형에 대해 금형표면의 온도분포 평가실험을 수행하였다. 또한 금형내 캐비티 온도센서 및 제어시스템을 설치하여 진공금형표면 온도분포가 항상 일정하게 유지될 수 있도록 금형시스템을 개발하였다. 결과적으로 일정한 온도범위의 금형표면온도제어가 가능하였다.

### 1. INTRODUCTION

플라스틱은 우리나라에 도입된 이래 지금까지 눈부신 발전을 거듭하고 있으며 한국의 대표적인 자동차산업과 가전제품, OA기기를 비롯하여 현대 모든 산업이 고분자 플라스틱을 생각하지 않고는 생산할 수 없을 만큼 많은 비중을 차지하고 있다.

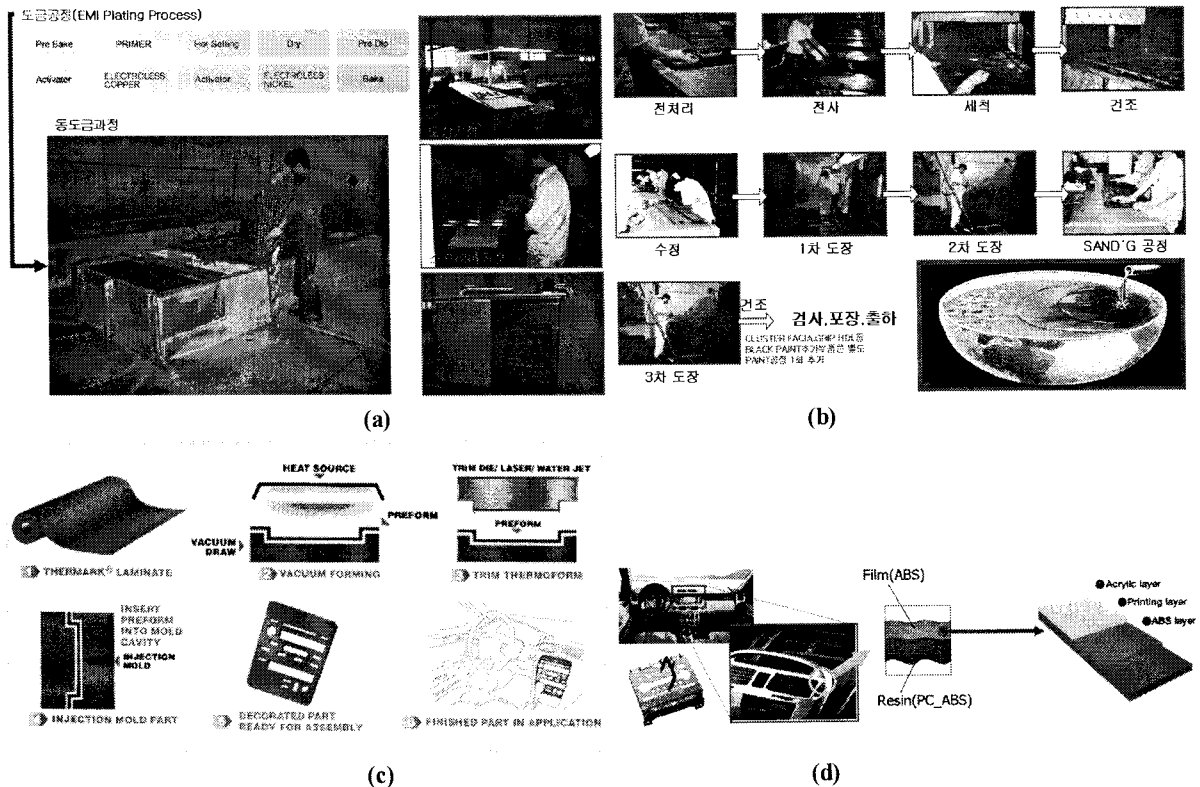


Fig. 1 Previous surface treatment method((a), (b)), schematic diagram of insert film injection molding process(c) and laminated structure of insert film(d)

특히 점점 외관이 중시되는 소비자의 요구에 대응하여 그동안은 플라스틱 외장처리공법으로 도금/도장(Fig. 1(a)) 및 수압전사(Fig. 1(b))의 공법이 주를 이루었으나, 점차 친환경적인 공법으로의 전환이 요구되고 있다. 즉, 이러한

공법들에서는 공정과정에서 수질 또는 대기오염물질이 발생되어 상대적으로 친환경적이지 못한 공법으로 인식되고 있으며, 점차 엄격해지고 있는 환경규제에 따라 다른 공법으로 전환이 계속적으로 요구되고 있다. 한편 인서트 필름(insert film) 사출성형 기술은 성형재료, 성형가공설비, 금형기술이 복합적으로 작용하여 성형 제품을 만들어내는 최첨단 기술로써 이미 구미 선진국에서는 약 20여년전부터 개발되어 대부분의 차량에 적용되어 오고 있는 최첨단 필름 인서트 성형 공법이다. Fig. 1에서는 인서트 필름을 적용한 사출성형공정에 대해 보여주고 있으며, 그림에서 보듯이 전체적인공정은 인서트 필름의 공급, 진공금형을 이용한 열성형(thermoforming), 사출성형을 위한 인서트 필름형상을 제작하기위한 트리밍(trimming)과정 그리고 사출성형(injection molding)공정의 순으로 구성된다.

미국 BIG3 업체(GM/FORD/Chrysler)에서는 Instrument Panel/ Door Console 등에 일찍부터 Avery Dennison Insert Film공법이 적용되어 오고 있는 상황이고, 최근까지도 인서트 필름 사출성형에서 필름과 사출부품의 계면특성에 대한 연구<sup>[1][2]</sup>가 계속적으로 진행되고 있는 실정이다. 이에 비해 국내에서는 약 5~6년 전부터 본격적으로 소개되기 시작했으나 금형의 국산화 기술 개발이 이루어지지 않은 상태에서 단순한 침단공법 소개로만 인식되어 왔다. 그러나 최근 국내에서 그 중요성이 인식되어 금형관련 연구들이 추진되었고 현재 금형기술의 국산화가 이루어진 상태이다.

따라서 본 연구에서는 친환경적이면서 미려한 고감성 고분자 플라스틱 외관 부품 성형이 가능한 인서트 필름 사출성형공정 중 vacuum-assisted thermoforming 공정에서 인서트 필름의 변형에 가장 큰 영향을 미치는 인자 중에 하나인 진공금형표면의 온도분포에 대해 조직적으로 살펴보고자 한다. 또한 예열(pre-heating) 및 열성형 과정에서 항상 일정한 금형표면 온도를 유지할 수 있는 방법에 대해 살펴보기로 한다. 이를 위해 금형 설계 단계에서 삼차원 모델링을 수행하고 생성된 Multi-body 모델에 대한 유한요소 열해석을 수행하여 열전달 특성을 평가하였다. 제작된 금형의 표면온도를 측정하기 위해서는 열화상 카메라를 이용하였으며, 금형내부에는 온도센서를 설치하여 지속적인 온도 모니터링이 가능하도록 하였고, 최종적으로는 금형온도를 항상 일정하게 제어할 수 있는 제어시스템을 제작하였다.

## 2. VACUUM-ASSISTED MOLD DESIGN AND FINITE ELEMENT THERMAL ANALYSIS

Fig. 2에서는 본 연구에서 개발대상인 Door Grip 모델 형상을 보여주고 있다. 제시된 모델은 비록 길이방향으로 긴 형상을 가진 단순한 형상처럼 보이지만 하측에 많은 리브구조와 삼차원적으로 형상모델링이 어려운 곡률을 가지고 있다. 특히 상부에는 중심부분보다 넓은 영역이 형성되어 있어 thermoforming 단계에서 많은 변형을 차이를 발생될 것으로 예측된다.

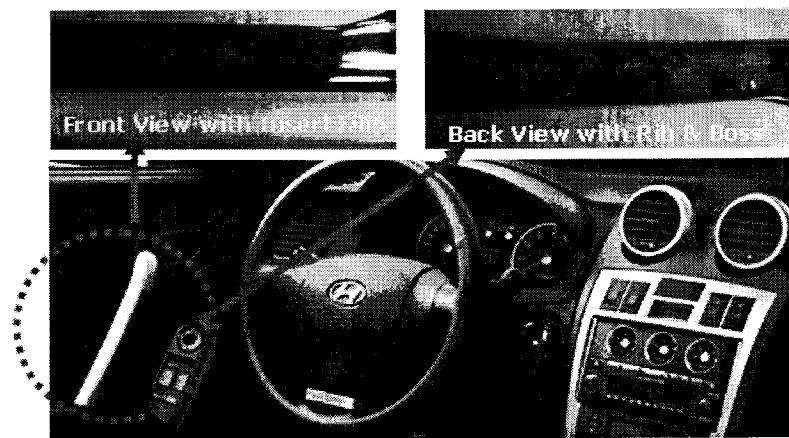


Fig. 2 Geometry of presented door grip model for vacuum-assisted thermoforming

따라서 금형의 예열공정단계 및 thermoforming 단계에서 균일한 변형두께 및 정밀한 치수관리를 위해서는 무엇보다도 금형표면의 균일한 온도관리가 필요하다. 본 연구에서는 인서트 필름 사출성형공정에서 그동안 고려되지 못한 진공금형 표면의 온도분포 특성에 대해 살펴보고, 진공성형과정에서 일정한 온도관리가 될 수 있는 방법을 제시하였다. 이를 위해서는 ①제품형상 레이아웃 설계(Design of Layout for Part), ②재료선정(Material Selection), ③ 히터카트리지 배치(Layout Design for Heat Cartridge), ④진공회로 구성(Design of Vacuum Path), ⑤예열특성평가(Evaluation of Pre-Heating), ⑥진공성형시 온도특성분석(Analysis of Temperature under Vacuum Forming Process), ⑦인서트 필름 변형특성분석(Analysis of Strain Characteristics for Insert Film), ⑧온도센서설치 및 히터 카트리지 재배치(Re-construction of Temperature Sensor and Heat Cartridge), ⑨균일온도 제어시스템 구성(Control System for Uniform Temperature), ⑩직·간접 온도균일도 평가(Direct & Indirect Evaluation of Temperature)의 프로세스가 진행되어야 한다. 본 연구에서 개발된 Door Grip용 진공금형구조를 Fig. 3에 제시하였다. 개발된 금형은 4개의 Door Grip을 한번에 vacuum-assisted thermoforming 할 수 있는 구조이며 모델의 폭방향으로 일차적으로 2개의 히터 카트리지(640W/ea)를 설치하였다. 설계된 코어(core)와

몰드베이스(moldbase)의 기계적 물성치는 Table 1에 제시하였다.

	$\rho(\text{kg/m}^3)$	$C_p(\text{J/kg}^\circ\text{C})$	$k(\text{W/m}^\circ\text{C})$
CORE (AL7075)	2810.0	960	155
MOLDBASE (AL)	2698.9	900	210

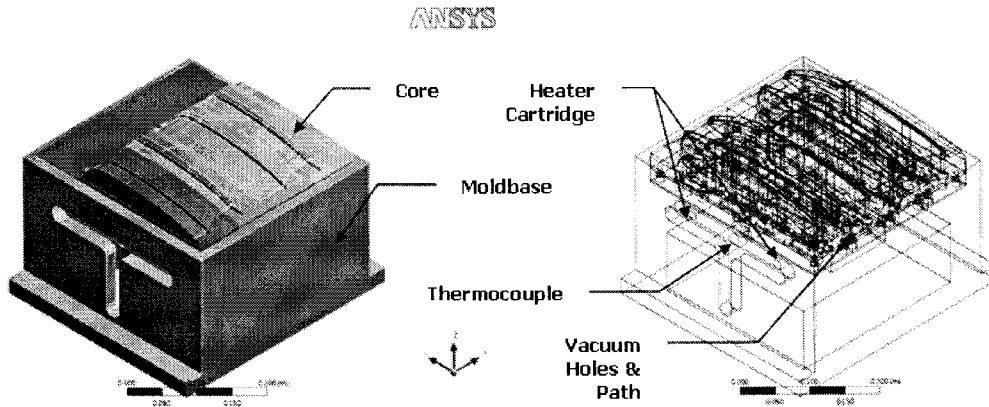
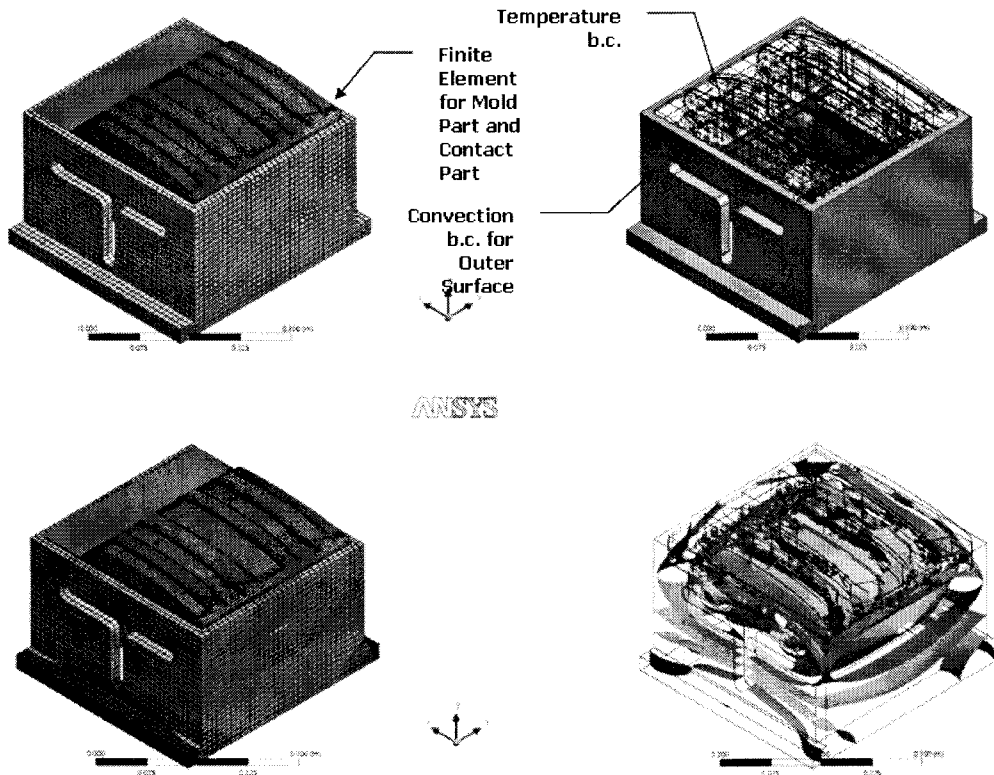
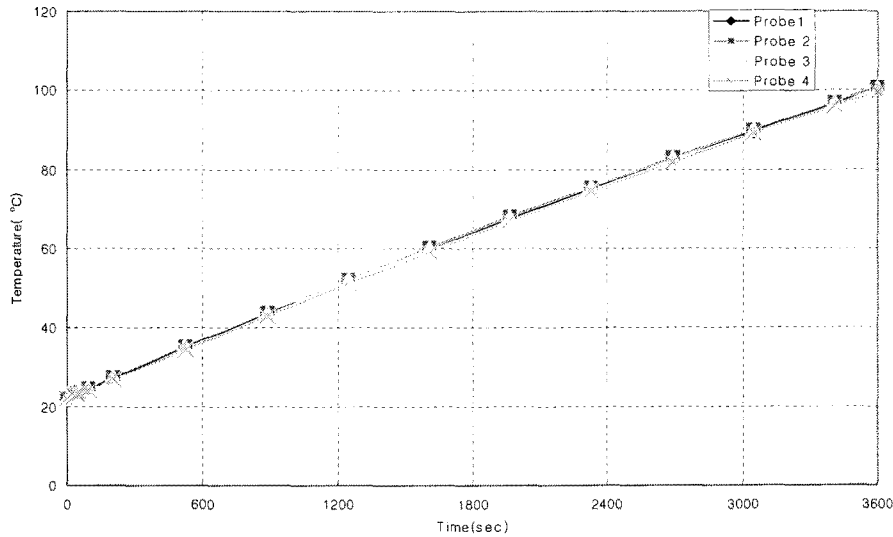


Fig. 3 Designed vacuum-assisted thermoforming mold for door grip model with four cavities

설계된 vacuum-assisted thermoforming 금형의 열전달 특성을 살펴보기 위해 유한요소 열해석을 수행하였으며, 해석에 사용된 프로그램은 ANSYS/WB Ver.11이다. 생성된 유한요소모델, 경계조건처리결과 및 정상상태(steady state)에서의 온도분포결과를 Fig. 4에서 보여주고 있다.



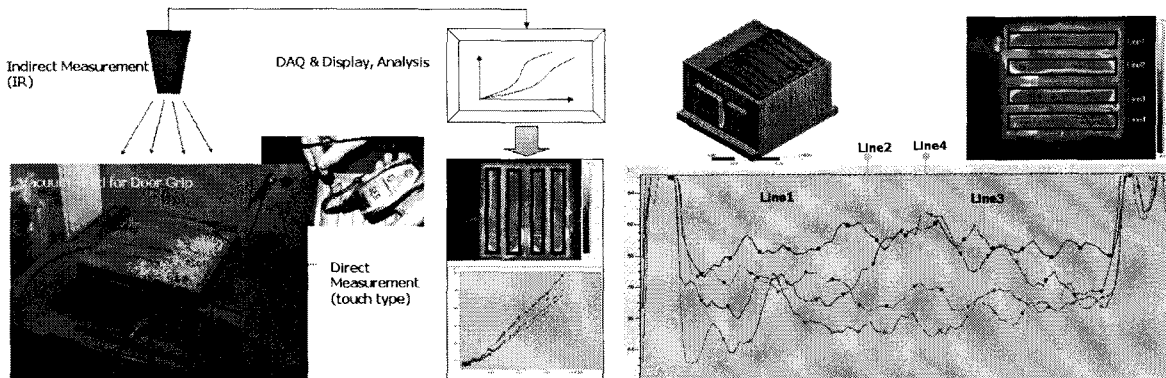


**Fig. 4 Finite element, boundary conditions and result of thermal analysis for designed vacuum-assisted thermoforming mold**

해석결과 진공금형표면의 온도분포 편차는 5°C 이내로 형성되어 있음을 확인하였다. 또한 과도열해석(transient thermal analysis)을 수행하였으며, 주어진 경계조건에 대해 금형표면 온도가 100°C까지 일정하기 도달하는데 약1시간이 소요됨을 확인하였다. Fig. 4의 과도해석 온도결과 그래프에서 Probe 1~4는 각캐비티의 상부 동일 위치를 의미한다. 물론 이러한 예열시간을 단축시키기 위해서는 히터 및 배치를 조절함으로써 가능하게 된다.

### 3. VACUUM-ASSISTED MOLD MANUFACTURING AND EXPERIMENT

이러한 해석결과를 기초로 하여 인서트 필름의 진공성형이 가능한 vacuum-assisted thermoforming 금형을 제작하였고, 전기를 인가시킨 후 발생된 온도변화 결과를 Fig. 5에서 보여주고 있다. 일차실험결과 실제 온도상승결과는 해석결과보다 2배정도 차이를 보였으며, 캐비티 사이에도 차이가 발생되었다. 이러한 결과에 대한 원인을 분석한 결과 여러 원인이 검토되었으나, 금형의 조립과정에서 발생할 수 있는 공차 또한 매우 중요한 인자임을 확인하였다. 따라서 이러한 조립과정 및 운용과정에서 발생할 수 있는 많은 외부요인에 대해 예열 및 진공성형과정에서 항상 일정한 금형 표면온도 관리가 가능한 제어시스템을 설계 제작하였으며, 그 결과를 Fig. 6에 제시하였다. 진공금형 내에는 공정 중에 발생하는 온도를 항상 모니터링하기 위한 온도센서와 개별 제어가 가능한 히터카드리지가 설치되었으며, 금형은 히터카드리지 제어기 그리고 자동온도제어가 가능한 PRIAMUS 프로그램과 연결되어 하나의 자동온도제어 시스템을 구축하였다.



**Fig. 5 Manufactured vacuum-assisted thermoforming mold and result of measured mold temperature**

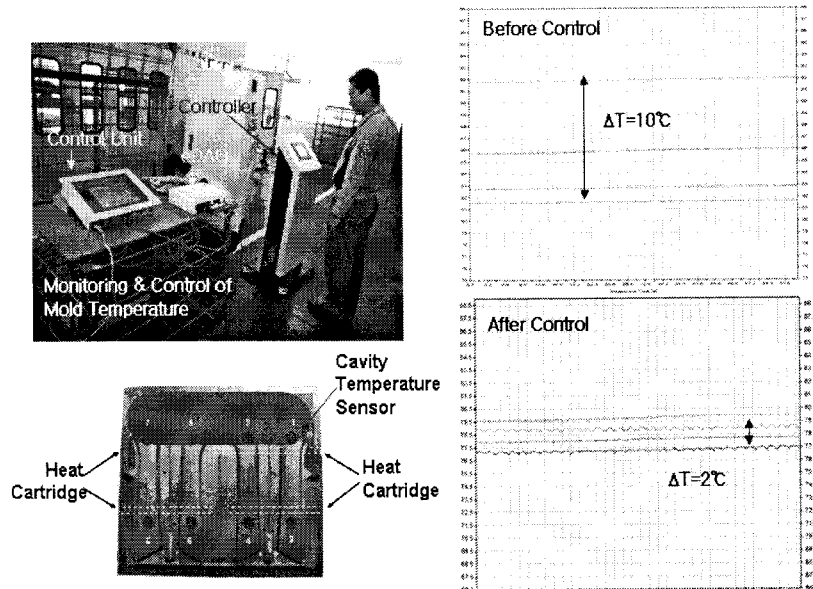


Fig. 6 Developed control system for uniform mold surface temperature under pre-heating and vacuum-assisted thermoforming process

#### 4. CONCLUSIONS

본 연구에서는 친환경적이며 고감성 플라스틱 부품 제작이 가능한 인서트 필름 사출성형공정에서 중요한 공정중의 하나인 인서트 필름의 Vacuum-assisted Thermoforming용 금형의 온도분포 특성에 대해 살펴보았으며, 균일한 표면온도 분포 형성을 위한 방법에 대해 살펴보았다. Insert Film 사출성형공법은 크게 진공열성형단계, 트리밍공정 및 사출성형공정으로 이루어지나 일차적으로 설계된 금형구조에 대한 열해석을 수행하였으며, 해석결과분석을 통해 Thermoforming이 가능한 진공금형을 제작하였고, 상호 결과를 비교분석하여 온도차 원인을 규명하였다. 최종적으로 예열 및 열성형과정에서 항상 일정한 표면 온도 관리를 할 수 있는 진공금형온도제어시스템을 제시하고 구축하였다. 결과적으로 고분자 플라스틱 부품의 고감성 외관처리를 위한 친환경적인 인서트 필름 사출성형공법에서 가장 중요한 부분중에 하나인 진공금형표면의 일정온도관리가 가능하게 되었다. 본 연구에서 제작된 시스템을 통해 온도 편차 및 온도 불균일에 따른 필름의 변형특성에 대한 연구 또한 추가적으로 진행될 수 있을 것으로 사료된다.

#### ACKNOWLEDGEMENT

본 연구는 2007년 청정생산기술개발사업(1/2) 및 부품소재 전문기업 기술지원사업에 의해 수행되었으며, 이에 관계자 여러분께 진심으로 감사드립니다. 또한 연구에 도움을 주신 플렉스의 이옥성사장님과 (주)세지솔로텍의 강효명 전무님과 윤근호과장님 및 실험에 도움을 주신 (주)세지솔로텍 관계자 여러분께 감사드립니다.

#### REFERENCES

1. Y. W. Leong, S. Yamaguchi, M. Mizoguchi, H. Hamada, U. S. Ishiaku 1, T. Tsujii, "The effect of molding conditions on mechanical and morphological properties at the interface of film insert injection molded polypropylene-film/polypropylene matrix," Polymer Engineering and Science, 44, 12, 2327~2334, 2004.
2. Y. W. Leong, M. Kotaki, H. Hamada, "Effects of the molecular orientation and crystallization on film-substrate interfacial adhesion in poly(ethylene terephthalate) film-insert moldings," Journal of Applied Polymer Science, 104, 4, 2100~2107, 2007.
3. Robert A. Malloy, "Plastic Part Design for Injection Molding", HANSER, 1994.
4. J. L. Throne, "Technology Of Thermoforming", HANSER, 1996.
5. J. L. Throne, "UNDERSTANDING THERMOFORMING", HANSER, 2008.