
IP 네트워크 기반 고품질 오디오 협업 시스템

Implementation of a High-Quality Audio Collaboration System Over IP Networks

강진아*, Jin Ah Kang, 김홍국**, Hong Kook Kim

요약 본 논문에서는 IP 네트워크에서 동작하는 오디오 협업 시스템의 성능을 향상시키는 방법들을 구현하고 구현된 방법들의 성능을 검증한다. IP 네트워크가 갖는 지연(jitter) 및 패킷 손실 등의 특성은 음성 및 오디오의 품질을 저하시킨다. 이러한 품질 저하를 줄이기 위해, 패킷 손실률은 패킷 크기를 줄임으로써 감소시킬 수 있다는 점에 착안하여 MPEG-2 AAC 오디오 코덱을 이용한 저전송률 오디오 전송 방법을 제안한다. 또한, 음성 전송 시 패킷손실에 따른 음성 품질을 향상시키기 위해 패킷 손실에 견고한 iLBC (Internet Low-Bitrate Codec) 음성 코덱 및 ITU-T G.711 패킷 손실 은닉 알고리즘을 오디오 협업 시스템에 적용한다. 제안한 방법들을 RAT (Robust-Audio Tool)[7]를 기반으로 구성된 오디오 협업 시스템에 구현하였다. 구현한 결과, 256 kbit/s에서 동작하는 MPEG-2 AAC 오디오 코덱은 압축하지 않고 전송된 오디오와 유사한 품질을 제공하는 것을, iLBC와 G.711 패킷 손실 은닉 알고리즘은 2~10% 패킷 손실 환경에서 음질을 개선하는 것을 확인할 수 있었다.

Abstract In this paper, we implement several methods to improve an audio collaboration system over IP networks, and then evaluate the performance of the implemented methods. In general, speech and audio quality degrades depending on the characteristics of IP networks such as jitter and packet loss. In order to reduce this quality degradation, we propose a lower bit rate audio delivery scheme using the MPEG-2 AAC (Advanced Audio Coding) audio codec in a viewpoint that a packet loss rate could be reduced by a smaller packet size. In addition, iLBC (Internet Low-Bitrate Codec) and the G.711 packet loss concealment algorithm defined by IEFT and ITU-T, respectively, are applied to a audio collaboration system. RAT (Robust-Audio Tool)[7] is used as a baseline platform for the implementation of the proposed methods. It is shown from the implementation that the implemented MPEG-2 AAC audio codec with a bitrate of 256 kbit/s performs as similar as the uncompressed audio quality with a bitrate of 512 kbit/s, and that iLBC and the G.711 packet loss concealment algorithm can improve speech quality when a packet loss rate is 2~10%.

핵심어: *Audio collaboration system, IP network, Audio codec, Speech codec, Packet loss concealment, MPEG-2 AAC, iLBC, G.711 Appendix I*

* 주저자 : 광주과학기술원 정보통신공학과 박사과정 e-mail: jinari@gist.ac.kr

**교신저자 : 광주과학기술원 정보통신공학과 교수 e-mail: hongkook@gist.ac.kr

1. 서론

지난 수십 년간 인터넷은 뛰어난 확장성과 개방형 구조에 의해 전 세계적으로 급속히 발전하였다. 더불어 인터넷을 통한 다중경로의 실시간 오디오 및 비디오 전송이 가능해지면서 시간과 공간의 물리적인 차이를 극복하는 IP 네트워크 기반 실시간 협업 시스템이 실현되었다. 최근에는 오디오 및 비디오의 실시간 전송에 대한 적용범위가 무선 네트워크로 확장되면서 유무선 네트워크에서의 오디오·비디오 협업 기술이 더욱 중요해졌으며, 특히 QoS (Quality of Service) 기술이 중요하다고 할 수 있다 [1].

비디오와 달리 오디오 협업 시스템은 실시간 양방향 통신에 대해 보다 엄격한 품질을 요구한다. 이 때, 오디오 품질은 패킷 손실에 크게 영향을 받는다. 패킷 손실은 UDP/IP 네트워크를 이용하여 실시간으로 오디오 정보를 전송하는 동안 라우터의 오버플로우로 인해 네트워크 상에서 발생되거나, 긴 지연으로 인해 수신단의 재생시간 이내에 도달하지 못함으로써 수신단에서 발생된다. 또한 무선 네트워크인 경우에는 채널의 전송대역폭 변동으로 인해 더욱 많은 패킷 손실이 발생하게 된다. 그러나 오디오 협업 시스템은 원활한 협업을 위해서 5% 이하의 매우 적은 패킷 손실만을 허용한다. 이로 인한 오디오 품질 저하를 개선하기 위해, 저전송률 오디오 코덱 및 패킷 손실 은닉 기술, 적응형 버퍼 제어 기술 등이 연구되어 오고 있다 [2][3].

본 논문에서는 패킷 손실률이 패킷 크기를 줄임으로써 감소시킬 수 있다는 점에 착안하여 MPEG-2 AAC (Advanced Audio Coding)[4] 오디오 코덱을 이용한 저전송률 오디오 전송 방법을 제안한다. 또한, 음성 전송 시 패킷손실에 따른 음성 품질을 향상시키기 위해 패킷 손실에 견고한 IETF 표준의 iLBC (Internet Low-Bitrate Codec) [5] 음성 코덱과 ITU-T 표준의 G.711 Appendix I [6]에 정의된 패킷 손실 은닉 알고리즘을 오디오 협업 시스템에 적용한다. 제안된 방법들은 RAT (Robust-Audio Tool) [7]을 기반으로 구성된 오디오 협업 시스템을 이용하여 구현하며, 이에 대한 성능 검증은 제안 방법의 적용 전후에 대한 음질 평가를 통해 수행한다.

본 논문의 구성은 다음과 같다. 2장에서는 IP 네트워크 기반 오디오 협업 시스템 및 적용하고자 하는 저전송률 오디오 코덱과 패킷 손실에 견고한 음성 코덱에 대해 설명한 후 3장에서는 이에 대한 구현 내용에 대해 설명한다. 이어 4장에서는 성능 평가 결과에 대해 설명하고, 마지막 5장에서 결론을 맺는다.

2. IP 네트워크 기반 고품질 오디오 협업 시스템

본 논문에서 제안하는 오디오 협업 시스템은 RAT를 근간으로 하며, 저전송률 오디오 전송을 위해 MPEG-2 AAC 오

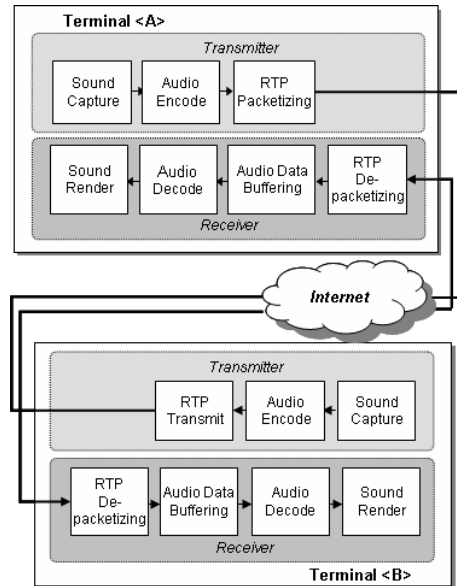


그림 1. 오디오 협업 시스템 구성도.

디오 코덱을 채용한다. 또한 패킷 손실이 발생하는 경우 이로 인한 음질 저하를 개선하기 위해 G.711 패킷 손실 은닉 알고리즘과 패킷 손실에 강인한 iLBC 음성 코덱을 적용한다.

2.1 전체 시스템

그림 1은 두 peer 간에 일대일로 이루어지는 오디오 협업 시스템의 구성도를 나타낸 것이다. 각 단말 시스템 (Terminal <A>, Terminal)의 내부 블록들은 실시간으로 오디오 정보를 생성하여 상대방으로 전송하기까지의 단계를 나타낸다. 먼저 송신단은 사운드 카드로 부터 오디오 신호를 입력받아 오디오 인코더에 의해 압축된 오디오 비트 스트림을 생성한다. 생성된 오디오 프레임은 패킷 순서 및 전송 시간, 참여자 식별정보 등을 포함하는 RTP 패킷화 과정을 거친 후에 UDP/IP 네트워크를 통하여 전송된다. 한편, 수신단은 수신된 RTP 패킷을 분석하여 참여자 식별 및 패킷 순서와 전송 시간 등을 이용한 패킷 손실 정보 등을 구하고, 이어 오디오 디코딩을 수행한다. 이 때 수신되는 오디오 프레임들은 지터 성분을 제거하기 위해 버퍼에 머무르게 된다. 이에 따라 오디오 디코더는 버퍼에 머무르는 오디오 프레임들을 순차적으로 액세스하여 디코딩한 후 사운드 카드를 통해 실시간으로 오디오를 재생한다.

2.2 저전송률 오디오 코덱

MPEG-2 AAC는 ISO/MPEG Audio Layer-3 코딩 기술의 후속 결과로, 8 kHz에서 96 kHz에 이르는 샘플링 주파수와 1채널에서 48채널까지의 다채널 오디오 압축을 지원한다. 또한 인코더는 main, low complexity (LC), scalable

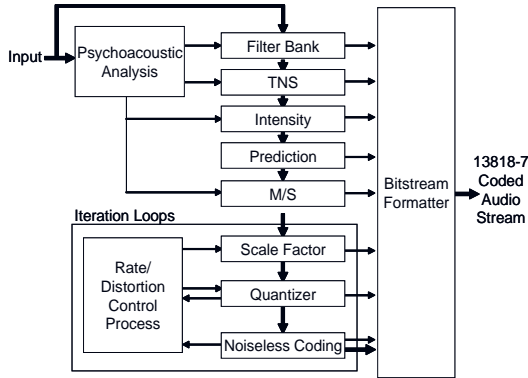


그림 2. MPEG-2 AAC 인코더 구조.

sampling rate (SSR) profile의 운용모드를 지원한다. Main profile 모드는 많은 메모리와 운용 전력을 부담하는 대신 고음질을 획득할 수 있으며 이와 반대로 LC profile 모드는 적은 메모리와 운용전력을 쓰는 대신 어느 정도의 음질 손상은 있다. SSR profile 모드가 이들 중 가장 적은 계산량을 요구한다 [4].

MPEG-2 AAC는 전송률 감축을 위해 많은 코딩 도구를 종합적으로 사용하는데, 이 중 LC profile에서는 예측 모듈이 빠지고, temporal noise shaping (TNS)의 complexity는 대역폭이 제한되게 된다. SSR profile은 주파수 영역의 신호를 4개의 영역으로 나누어 독립적으로 이득을 조절할 수 있는 전처리 블록을 요구한다. 또한 다른 모든 지각(perceptual) 코딩과 같이 마스킹 성질을 이용한다 [8].

그림 2는 MPEG-2 AAC 인코더 구조를 나타낸 것으로 동작 과정은 다음과 같다. 우선 입력된 오디오 신호는 인간의 청각 심리를 이용한 지각 부호화 방식인 심리 음향 분석을 거친 후, 필터뱅크를 통해 스펙트럼 성분으로 분해된다. TNS는 스펙트럼 값에 대한 적절한 필터링을 수행하고, 멀티채널 신호에 대해서는 음압(intensity) 스테레오 부호화를 적용함으로써 신호의 에너지 크기만을 전송하여 공간 정보의 전송량을 감소시킨다. 시간영역 예측부(prediction)는 프레임과 프레임 사이에서 스펙트럼 성분들의 연관성을 이용하여 통계적 특성이 변화하지 않는 신호의 중복성을 제거하는 역할을 한다. 이 과정을 통과한 주파수 영역의 신호는 합성에 의한 분석구조의 양자화기에 의해 양자화되어 비트열로 생성된다. 이때, 양자화 잡음이 마스킹 임계치 이하가 되도록, 분석합성 단계와 무손실 압축(noiseless coding) 틀을 사용하여 스펙트럼 성분을 양자화하고 부호화한다. 또한, 비트 저장기(bit reservoir)라는 기능을 통해 오디오 프레임 단위로 약간의 가변 비트열 부호화 기능을 제공한다. 마지막으로 비트열 포맷터(bitstream formatter)는 양자화되고 부호화된 스펙트럼 계수와 제어 파라미터를 비트열로 조합해낸다. MPEG-2 AAC 디코더는 그림 2에 보여준 인코딩 과정의 역과정을 수행한다.

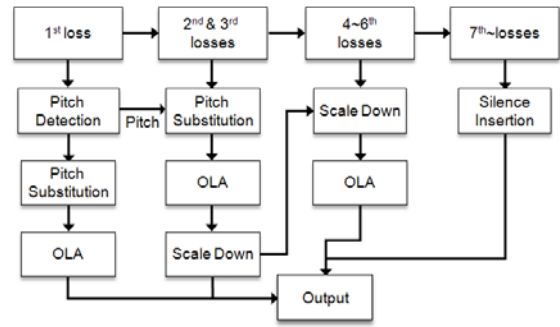


그림 3. G.711 패킷 손실 은닉 알고리즘.

2.3 패킷 손실 은닉 기반 음성 코덱

패킷 손실 은닉 (PLC: Packet Loss Concealment) 알고리즘은 수신된 비트스트림 내의 데이터 손실을 은닉하기 위해 합성된 음성 신호를 만들어내는 것이다. 이상적으로 합성된 신호는 손실된 신호와 동일한 음색과 스펙트럼 특성들을 가지며, 또한 부자연스러운 인공효과를 발생시키지 않도록 한다.

음성 및 오디오 신호는 종종 국부적으로 정상적(stationary)이기 때문에, 적당한 근사치를 생성하기 위해서는 지나간 히스토리(history)를 사용하는 것이 가능하다. 만일 손실된 구간이 지나치게 길지 않고 또한 신호가 급격하게 바뀌는 영역에 해당하지 않는다면, 손실된 구간은 패킷 손실 은닉 알고리즘 수행 후에 인지되지 않는다 [6].

2.3.1 G.711 패킷 손실 은닉 알고리즘

ITU-T G.711 Appendix I에서 규정된 패킷 손실 은닉 알고리즘은 히스토리 버퍼(history buffer)에 저장되어 있는 48.75 ms의 이전 음성 신호로부터 피치(pitch) 구간을 계산한 후, 계산된 피치 구간을 반복해서 삽입하는 피치구간삽입 방식이다. 패킷 손실 은닉을 위해 복호화된 출력 신호는 히스토리로 버퍼에 저장되며, 히스토리 버퍼는 차후 손실된 구간에서의 피치를 계산하고 손실구간 동안의 신호를 추출하는데 사용된다 [6][9].

패킷 손실이 발생하게 되면, 히스토리 버퍼의 내용은 피치 버퍼로 복사되어 피치 버퍼의 음성으로부터 피치를 계산하는 데 사용된다. 이 때 부드럽게 음성을 재생하기 위해, 계산된 피치의 1/4 지점을 삼각 윈도우를 이용하여 overlap and add (OLA)를 방법을 사용하여 피치 구간을 반복 삽입한다. 그림 3은 이와 같은 알고리즘의 동작 구조를 보여준다.

2.3.2 iLBC 음성 코덱

iLBC는 IETF에서 2003년에 표준화된 저작권이 무료인

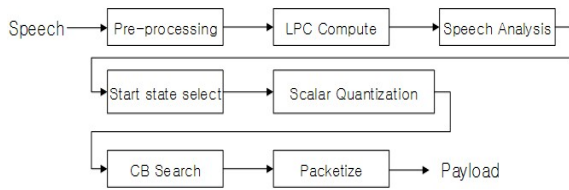


그림 4. iLBC 음성 인코딩 알고리즘.

음성 코덱이다. 이는 현재 유럽의 VoIP의 음성 코덱으로 사용되고 있으며 그 활용 범위가 점차 넓어지고 있다. 특히 기존 음성 코덱과 비해 패킷 손실에 강인하게 설계되어졌기 때문에, 패킷 손실이 큰 이동 전화 및 네트워크 환경에서 활용 가능성이 높아지고 있다. iLBC는 블록 독립적인 LPC (block-independent LPC)를 기반으로, 8 kHz의 표본화율을 갖는 음성 신호에 대해 20 ms, 30 ms 두 가지의 프레임 길이를 제공하며, 이에 대한 전송률은 각각 15.2 kbit/s와 13.3 kbit/s로 정의된다 [5].

그림 4는 iLBC의 부호화 알고리즘을 나타낸 것으로 그 동작 과정은 다음과 같다. 우선 고대역 통과 필터를 거친 후 linear prediction coefficient (LPC)를 계산하여 여기신호를 구한다. 각 프레임은 서브블록으로 나뉘어 먼저 선택된 2개의 서브블록 중 57 샘플을 양자화한다. 이후 나머지 23개의 샘플과 2개의 서브블록에 대해 코드북 인덱스와 이득을 구하고 이들을 양자화한다. 이후 원 신호와 부호화한 23개의 샘플 및 2개의 서브블록의 샘플들을 복원하여 그 차이를 구한 다음, 그 차이에 대한 코드북 인덱스와 이득을 구하여 전송한다.

3. 고품질 오디오 협업 시스템 구현

고품질 오디오 협업 시스템의 구현을 위해서는, 먼저 MPEG-2 AAC 공개 C-소스 [10]를 이용하여 인코딩·디코딩 API (Application Program Interface)를 구현하였다. iLBC는 표준안에 공개된 C-소스 코드를 따라 인코딩·디코딩 API 구현하였다. G.711 패킷 손실 은닉 알고리즘 또한 표준안을 따라, 정상 프레임은 히스토리 버퍼에 저장하고, 손실 프레임에 대해서는 패킷 손실 은닉을 수행하는 API를 각각 구현하였다. 구현된 API들을 RAT의 코덱 테이블에 추가함으로써 최종적인 오디오 협업 시스템을 구현하였다.

3.1 RAT 다자간 오디오 협업 시스템

RAT는 University College London의 SUMOVER (Support for MbOne Videoconferencing for the Research community) [11] 프로젝트를 통해 개발된 오픈 소스 기반의 오디오 스트리밍 어플리케이션으로, 이는 사용자들이 인터넷을 통해 오디오 협업에 참여할 수 있도록 해준다. RAT

표 1. RAT에서의 음성 및 오디오 코덱.

표본화율 (kHz)	음성/오디오 코덱	비트레이트 (kbit/s)	채널 수
8	G.711 PCM	64	1
	Full Rate GSM	13	1
	LPC	5.6	1
	G.726 ADPCM	16~40	1
	Variable Rate DVI	24~32	1
	ADPCM		
16	Linear (Raw Data)	128	1
		256	2
	Wideband ADPCM	64	1
32	Linear	256	1
		512	2
48	Linear	512	1
		1×10 ³	2
48	Linear	768	1
		1.5×10 ³	2

는 단대단 통신을 위해, 네트워크 연결 및 사운드 카드 외의 특별한 사항을 필요로 하지 않는다 [7].

RAT는 다자간 협업을 위해 IP 멀티캐스트를 사용한다. 따라서 모든 협업 참여자는 멀티캐스트가 가능한 네트워크에 연결되어 있어야 하며, 전송 프로토콜로는 IETF 표준에서 제공하는 UDP/IP 상위의 RTP 프로토콜을 사용한다. 또한 서로 다른 전송률과 음성 품질을 가지는 다양한 코덱을 제공함으로써, 다양한 네트워크 환경과 어플리케이션에 적용할 수 있는 가능성을 제공한다. 표 1은 이에 대한 코덱 목록으로, 각각의 입력 음원 표본화율 및 출력 비트레이트를 보여준다. 즉, RAT는 LPC 및 GSM과 같은 낮은 비트레이트의 음성 코덱에서 1.5 Mbit/s의 무압축 raw 오디오 전송에 이르기까지 가능하며, 16 kHz 이상의 스테레오 음원에 대해서는 512 kbit/s 이상의 높은 비트레이트로 오디오 협업을 수행함을 알 수 있다.

3.2 고품질 음성 및 오디오 코덱 구현

그림 5는 RAT의 오디오 처리 프로세스를 나타낸 것으로, 코덱 테이블 (codec_table)의 좌측은 전체 procedure를 나타내고, 코덱 테이블을 포함한 우측은 procedure에 의해 호출되는 오디오 코덱 라이브러리 API 목록을 나타낸다. 즉, 코덱 테이블은 오디오 처리 프로세스와 오디오 코덱 라이브러리를 연결하는 인터페이스 역할을 한다. 따라서 코덱 테이블 구조에 맞게 MPEG-2 AAC 오디오 코덱 라이브러리 및 iLBC 음성 코덱 라이브러리, G.711 패킷 손실 은닉 알고리즘을 구현하여 코덱 테이블에 추가하였다.

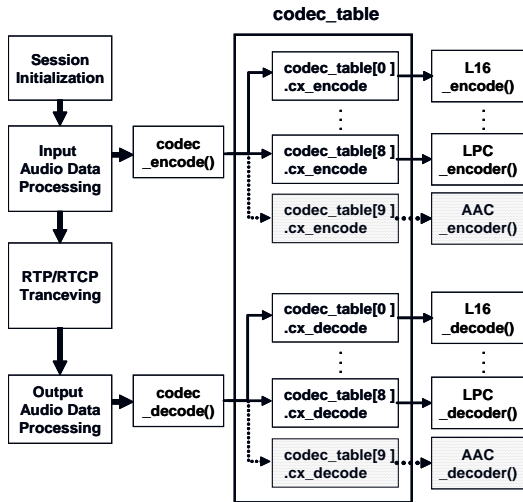


그림 5. RAT의 오디오 처리 구조 및 코덱 인터페이스.

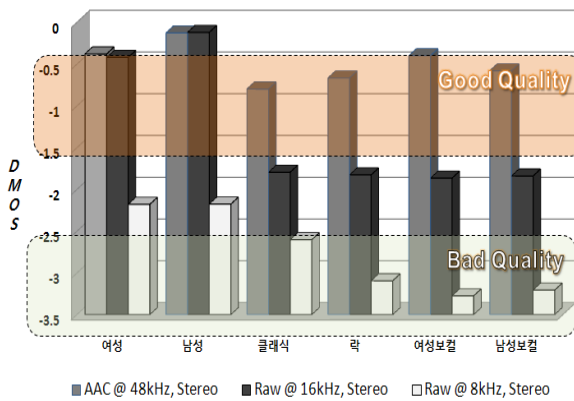


그림 6. MPEG-2 AAC 오디오 품질 비교 (PEAQ).

4. 성능 평가

4.1 MPEG-2 AAC 오디오 코덱

음질 평가 방법은 ITU-R에서 제공하는 객관적 음질 평가 방법인 PEAQ (Perceptual Evaluation of Audio Quality) [12]를 사용하였다. 실험 음원으로는 ETSI의 SQAM (Sound Quality Assessment Material recordings for subjective tests) [13] 중 각 장르별로 5개의 스테레오 샘플을 사용하였으며, 이들의 재생 시간은 각각 20 초이었다.

음질 비교는 세 개의 조건으로 얻어진 raw 오디오 데이터에 대해 수행되었다. 첫째는 48 kHz 샘플링 주파수, 스테레오 채널, 256 kbit/s의 비트레이트로 MPEG-2 AAC 인코딩된 신호를 디코딩한 데이터이고, 둘째는 16 kHz 샘플링 주파수, 스테레오 채널, 512 kbit/s의 비트레이트로 얻어진 무압축 데이터, 셋째는 8 kHz 샘플링 주파수, 스테레오 채널, 256 kbit/s의 비트레이트로 얻어진 무압축 데이터였다.

표 2. 구현된 G.711 패킷 손실 은닉 알고리즘의 음질 평가 (MOS).

손실률(%)	적용 전	적용 후	증가율(%)
2	3,322	3,676	10,7
5	3,165	3,570	12,8
7	2,851	3,260	14,3
10	2,626	3,179	21,1

표 3. 구현된 iLBC 코덱의 음질 평가 (MOS).

손실률(%)	GSM	iLBC	증가율(%)
2	3,183	3,545	11,4
5	3,068	3,473	13,2
7	2,953	3,377	14,4
10	2,721	3,173	16,6

그림 6은 위의 세 가지 경우에 대한 PEAQ 오디오 품질 측정값을 나타낸 것으로, 이는 256 kbit/s의 동일한 전송 비트레이트 조건에서 MPEG-2 AAC는 무압축 데이터 (8 kHz 샘플링 주파수에 의한)에 비해 우수함을 보여주었으며, 두 배의 전송 비트레이트를 갖는 무압축 데이터 (16 kHz 샘플링 주파수에 의한)에 비해 우수하거나 동일함을 보여주었다.

4.2 G.711 패킷 손실 은닉 알고리즘

성능 평가를 위해서는 G.711 코덱을 A-law로 설정하고, 패킷 손실률은 ITU-T 표준 G.191에 정의된 Gilbert-Elliott [14] 모델을 이용하여 2, 5, 7, 10%로 생성하였다. 실험음원은 NTT-AT [15] 데이터베이스에 있는 각 8초 길이의 한국어 여성음성, 영어 여성음원, 한국어 남성음성, 영어 남성음원 4 샘플을 사용하였다.

음질 평가는 ITU-T의 PESQ (Perceptual Evaluation of Speech Quality) [16]를 사용하였고, 음질 비교는 G.711 패킷 손실 은닉 알고리즘을 적용하기 전과 후로 수행하였다. 표 2는 이에 대한 실험결과를 나타낸 것으로, 각 패킷 손실률에 대한 PESQ 음질 측정 평균치를 보여준다. 실험결과, G.711 패킷 손실 은닉 알고리즘은 이를 사용하지 않는 기존 시스템에 비해 평균적으로 약 14.7%로 음질을 개선함을 확인할 수 있었다.

4.3 iLBC 패킷 손실 은닉 알고리즘

성능 평가를 위해서는 iLBC의 프레임 길이를 20 msec로 설정하였으며, 패킷 손실 조건과 실험음원은 G.711 패킷 손실 은닉 알고리즘에서 설정한 것과 동일하게 하였다.

음질 평가는 PESQ를 사용하고, 음질 비교를 위해 프레임 길이가 20 ms이고 13 kbit/s의 전송률로 iLBC와 유사한 조건을 가지는 표 1에 나타난 full rate GSM 음성 코덱을 수

행하였다. 표 3은 이에 대한 실험결과를 나타낸 것으로, 각 패킷 손실률에 대한 PESQ 음질 측정 평균치를 보여준다. 실험결과, iLBC 음성 코덱은 패킷 손실 환경에서 비등한 전송률을 갖는 GSM 음성 코덱에 비해 평균 약 13.9% 만큼 음질을 개선함을 확인하였다.

5. 결론

본 논문에서는 IP 네트워크에서 동작하는 오디오 협업 시스템의 성능을 향상시키기 위해, 저전송률의 MPEG-2 AAC 오디오 코덱과 패킷 손실에 견고한 G.711 패킷 손실 은닉 알고리즘 및 iLBC 음성 코덱의 적용을 제안하고, 이를 RAT를 기반으로 구성된 오디오 협업 시스템에 구현하였다. 구현 결과, MPEG-2 AAC 오디오 코덱은 동일한 전송률에서의 압축되지 않고 전송된 오디오와 유사한 품질을 보였으며, G.711 패킷 손실 은닉 알고리즘과 iLBC 음성코덱은 2, 5, 7, 10% 패킷 손실률을 갖는 환경에서 각각 14.7%와 13.9% 정도로 음질을 개선하는 것을 확인할 수 있었다.

감사의 글

본 연구는 정보통신부 및 정보통신연구진흥원의 대학 IT연구센터 지원사업의 연구결과로 수행되었으며 (IITA-2008-(C1090-0801-0017)) 또한 한국과학기술정보연구원이 수행하는 고성능 망 응용 기술 개발 과제의 지원으로 수행되었습니다.

참고문헌

[1] C.-F. Wu, C.-L. Lee, and W.-W. Chang, "Perceptual-based playout mechanisms for multi-stream voice over IP networks," in *Proc. Interspeech*, pp. 1673-1676, Aug. 2007.

[2] Q. Zhang, G. Wang, Z. Xiong, J. Zhou, and W. Zhu, "Error robust scalable audio streaming over wireless IP networks," *IEEE Trans. on Multimedia*, vol. 6, no. 6, pp. 897-909, Dec. 2004.

[3] 유승화, 인터넷 전화, *전자신문사*, 서울, 한국, pp. 263-265, 2002.

[4] ISO/IEC 13818-7, *Information technology - Generic coding of moving pictures and associated audio information - Part 7: Advanced Audio Coding (AAC)*, Dec. 2004.

[5] IETF RFC 3951, *Internet Low Bit Rate Codec specification*, Dec. 2004.

[6] ITU-T Recommendation G.711 Appendix I, *A high quality low-complexity algorithm for packet loss concealment with G.711*, Sept. 1999.

[7] I. Kouvelas, O. Hodson, V. Hardman, and J. Crowcroft, "Redundancy control in real-time Internet audio conferencing," in *Proc. International Workshop on Audio-Visual Services over Packet Networks (AVSPN'97)*, Sept. 1997.

[8] 김태식, "MPEG-2 AAC 오디오 코덱의 구조 연구," *경주대학교 논문집*, vol. 18, no. 2, pp.597-607, 2005년.

[9] 한승호, 김진술, 이현우, 류원, 한민수, "음성 특성을 이용한 G.711 패킷 손실 은닉 알고리즘의 성능개선," *말소리*, no. 57, pp.175-189, 2006년 3월.

[9] <http://sourceforge.net/projects/faac/>.

[10] <http://www.cs.ucl.ac.uk/research/sumover/>.

[11] ITU-R Recommendation BS.1387, *Method for objective measurements of perceived audio quality*, Dec. 1998.

[12] Sound Quality Assessment Material Recordings for Subjective Tests, User's handbook for the EBU - SQAM Compact Disc, Apr. 1988.

[13] ITU-T Recommendation G.191, *Software tools for audio and audio coding standardization*, Nov. 2001.

[14] NTT-AT, *Multi-lingual speech database for telephony*, 1994.

[15] ITU-T Recommendation P.862, *Perceptual evaluation of speech quality (PESQ), an objective method for end-to-end speech quality assessment of narrowband telephone networks and speech codecs*, Feb. 2001.