

---

## Clustering을 통한 Binary CDMA 전송거리 확보



### Increase of Binary CDMA transmission range by using Clustering technique

최현석, Hyeonseok Choi\*, 지충원, Choongwon Ji\*\*, 김정선 Jungsun Kim\*\*\*

---



**요약** ~ 무선 통신에 대한 높은 관심은 관련 기술을 이용하여 실생활에 적용하기 위한 연구로 이어지고 있다. 이러한 무선 통신 기술들 중 근거리 무선 통신 기술인 Binary CDMA(Code Division Multiple Access)기술은 2.4Ghz의 RF영역을 사용하여 데이터를 전송하는 기술이다. 이 기술은 기존의 근거리 무선 통신인 Bluetooth보다 뛰어난 전송 거리를 보장하고 있으나, 무선 통신 기술의 공통적인 문제점인 장애물에 의한 신호 감소로 인해, 실제 보장되는 거리보다 짧은 거리의 전송거리가 나타나는 구간이 생기게 된다. 이러한 문제점을 해결하기 위해 본 논문에서는 Clustering을 이용하여 보다 넓은 전송거리를 확보하기 위한 아이디어를 제시한다.



**Abstract** ~ High interest for the wireless network is going on the research to apply the related technologies in one's real life. Among these wireless network technologies, local area wireless network, Binary CDMA(Code Division Multiple Access), is the method transferring the data by using RF band based on 2.4Ghz. Binary CDMA has longer transmission distance than Bluetooth. Also, it is of benefit to an inexpensive price because the circuit is simple as compared with being similar to the performance of the existing CDMA. Though Binary CDMA has these benefits, one problem is a frequency overlap, and another problem is to generate the sections with the shorter distance. To solve these problems, We propose the clustering method that can cover wide area.



**핵심어:** Binary-CDMA, wireless network, home network



---

\*최현석 : 한양대학교 컴퓨터공학과 석사과정 e-mail: tksanga@gmail.com

\*\*지충원 : 한양대학교 컴퓨터공학과 석사과정 e-mail: cwji@cse.hanyang.ac.kr

\*\*\*김정선 : 한양대학교 컴퓨터공학과 교수; e-mail: jskim@cse.hanyang.ac.kr

## 1. 서론

최근 무선 통신 기술의 발달로 인해 실생활의 유선 통신 방식들이 무선으로의 교체가 빠르게 진행되고 있다. 특히 홈 네트워크 통신에 있어서 유/무선의 교체가 가장 원활하게 진행되고 있는데, 이는 복잡한 초기 설치의 문제, 그리고 이동성 등에 있어서 유선 통신 방식은 한계가 있기 때문이다. 무선 통신은 홈 네트워크 기술에 있어서 가정 내 디지털 정보 또는 가전제품의 멀티미디어 데이터 송수신 및 원격 제어 등 다양한 서비스들을 제공할 수 있다. 이런 기능들을 제공하기 위해 많은 무선 통신 표준화 단체들이 결성되었고, 대표적 무선 표준화 단체로써 Bluetooth, WirelessIEEE1394, HomeRF, ZigBee등이 있다. 국내에서는 Binary CDMA를 무선 홈 네트워크 표준으로 정하고 국제 표준으로 만들기 위한 노력을 하고 있다. Binary CDMA는 Bluetooth와 CDMA방식의 단점을 개선하기 위하여 제안된 무선 통신 방식으로, Bluetooth보다 데이터의 전송거리가 길며, CDMA보다 단순한 전송 방식을 사용하여, 사용자가 필요로 하는 서비스를 제공한다.

Binary CDMA 은 TDMA 방식을 기반으로 하기에 전체 시스템의 동기화가 필요로 한다. 이 기법이 Bluetooth보다 전송거리가 길지만, 무선 통신의 약점인 주파수 감소에 의한 전송 거리 감소로 인하여 큰 저택이나 벽이 두꺼운 가정 같은 경우 시스템 동기화에 대한 효율성이 떨어지게 된다. 주파수 감소에 의한 전송거리 감소는 근거리 무선 통신 기법의 전반적인 제약사항으로, Binary CDMA 역시 이 문제에 대한 해결책이 필요로 하게 되었다.

본 논문은 Binary CDMA를 이용하였을 때, 주파수 감소에 의한 전송거리 감소를 통한 문제를 해결하기 위해, 클러스터링 기술을 이용한 시스템 구성을 제안하고자 한다.

본 논문에서는 Binary CDMA의 특성과 그 특성에 따른 클러스터링 기술의 적용 방안, 그리고 클러스터링 기술을 적용한 시스템을 제안하였다.

본 논문의 구성은 다음과 같다. 2장에서는 본 논문의 배경이 되는 Binary CDMA 기술에 대해 간략하게 기술한다. 3장에서는 클러스터링을 적용한 시스템 구성을 제안하고, 구체적으로 설명한다. 그리고 4장에서는 본 논문의 결론 및 향후 연구 진행에 대한 내용으로 결론을 맺는다.

## 2. Binary CDMA

Binary CDMA[1][2][3]란 CDMA 전송신호를 Binary화 변환시켜 전송하여 시스템 및 부품의 단순화가 가능하게 하는 기술이다. 현재 CDMA 기술은 주변 환경으로부터의 간섭 신호에 강하다는 특징 때문에 여러 시스템에 널리 사용되고

있다. 현재 CDMA 기술은 물리계층의 여러 국제 표준 중 유력한 후보로 여겨지고 있다. CDMA 기술은 복잡한 송수신 구조를 갖고 있기 때문에, 회로가 복잡하고 가격도 비싼 단점을 갖는다. Binary CDMA는 CDMA의 기능을 그대로 제공하면서 복잡한 송수신 구조를 단순화하기 위한 기술로 제안되어졌다.

(그림 1)[4]에서는 CDMA와 Binary CDMA의 송신 구조를 비교하여 보여주고 있다. CDMA의 일반적인 송신 구조는 각 사용자의 입력 신호를 A/D converter를 거쳐 디지털 신호로 변환되고, 각각의 채널에 확산코드를 곱하여 확산시킨 후, 이 신호들을 모두 합하여 RF를 통해 전송하는 방식을 갖고 있다. 이때의 출력신호는 Multi-Level 형태를 갖게 된다. 이에 비하여 Binary CDMA 기술은 CDMA의 Multi-Level의 전송신호를 Binary 신호로 변환시킴으로써 대역폭의 증대 없이 전송신호를 일정 진폭으로 전송할 수 있게 한다. Binary CDMA의 특성을 열거해 보면 기존의 DS-CDMA와 대등한 성능, 변조 파형이 Binary 형태로 TDMA와 동일, 변복조 회로의 단순화로 가격 저평화의 크게 세 가지를 들 수 있다.

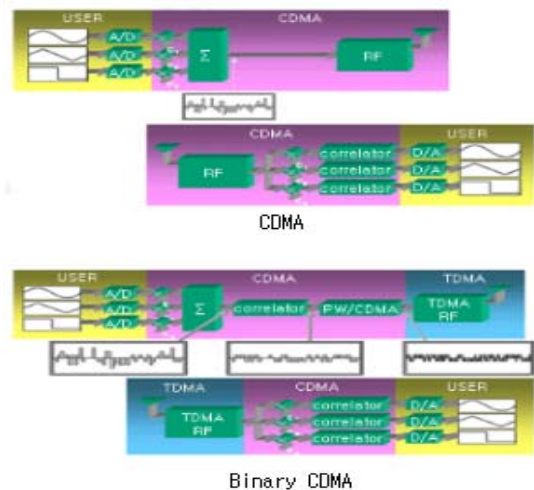


그림 1. CDMA 와 Binary CDMA의 송신 구조

CDMA 신호를 Binary CDMA신호로 변환하는 방법은 처음으로 Multi-Level의 신호를 Truncation하여 일정한 Level의 신호로 전환하다. 일반적인 CDMA 송신파형은 Multi-Level로 순간 진폭 변화가 매우 크게 나타나게 된다. 이에 따라 송신기에 사용되는 RF 증폭기는 Dynamic Range가 큰 고가의 선형 증폭기를 사용해야하며, 수신단의 신호처리 회로도 복잡해진다는 단점이 있다. 이러한 문제를 해결하기 위해 멀티 레벨 신호를 truncation하여 신호의 크기를 일정 레벨로 제한하는 기법을 사용한다.

두 번째로 Truncation된 CDMA의 신호를

PW-CDMA(Pulse Width CDMA), MP-CDMA(Multi Phase CDMA) 기법 등을 사용하여 constant envelope로 바꾼다. truncation을 이용하여 일정 레벨로 제한된 신호를 constant envelope 신호로 변환해야 하는데 이때 위에서 본 기법들이 사용된다. PW-CDMA[5]는 truncation된 신호를 펄스폭으로 바꾸는 방식인데, truncation된 신호를 펄스폭으로 바꿔 전송하는 방식을 사용하고 있다. 이 외에도 Truncation이 필요 없는 CS-CDMA(Code Select CDMA) 방식이 존재한다.

### 3. Binary CDMA System 설계

#### 3.1 Binary CDMA를 이용한 기존 System

Binary CDMA를 이용한 System은 TDMA 방식을 이용하기 때문에 오디오 시스템을 구축하기 위해 전체 시스템의 동기화가 필요하게 된다. 전체 시스템의 동기화가 요구되는 이유는 TDMA 특성상 Network Cycle을 동일하게 유지해야 하기 때문이다. Binary CDMA를 이용한 시스템에서는 이런 동기화를 위해 Control Unit을 두고 시스템의 동기화를 관리하게 한다. 또한 Control Unit은 시스템의 모든 정보를 저장, 관리하는 역할을 한다. Control Unit을 통하여 Network Cycle이 통일된 시스템은 각각의 시간대에 알맞은 필요한 정보를 송출하게 된다.

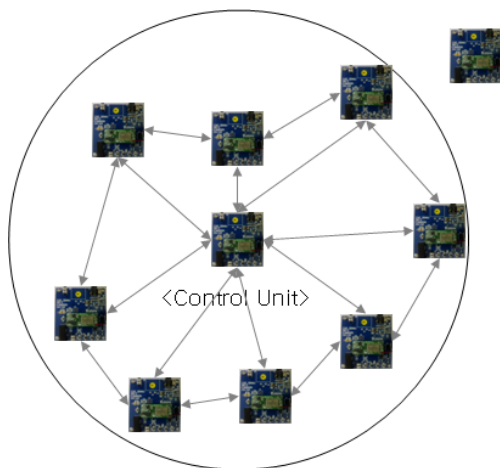


그림 2. Binary CDMA를 이용한 System

본 논문에서 사용된 Binary CDMA칩은 총 256msec로 이루어진 Network Cycle structure을 유지하며, 각각의 structure는 16개의 Cycle로 구성된다. 각각의 Cycle은 16msec이며 하나의 Cycle은 제어 신호를 전달 할 수 있는 영역(0.88msec)과 데이터를 전달 할 수 있는 영역(15.12msec)으로 구분되어 있다. 또한, 2.400Ghz~2.480Ghz의 80개 주파수 중 품질이 양호한 16

개의 주파수 대역을 선택하여 테이블에 저장하게 된다. 16개의 Cycle의 제어 신호 전달 영역 중 2개의 영역이 시스템의 동기화 신호를 전달하는 역할을 담당하게 된다. 이 때, 저장된 주파수 테이블 중 하나의 주파수를 선택하여 동기화 정보를 Broadcast하고 이 정보를 토대로 하나의 시스템을 구축하게 된다. 이 방식을 사용하면 (그림 2)처럼 하나의 시스템이 구성되게 된다[6].

(그림 2)를 보면 Control Unit의 전송거리 안에 있는 모든 Binary CDMA 칩들이 Control Unit을 중심으로 하여 하나의 시스템을 구성한다. 하지만 Control Unit의 전송거리 밖에 있는 칩은 동기화를 이루지 못함으로 시스템에 속하지 못하게 되는 문제점을 갖게 된다. 이러한 문제점은 Control Unit의 기본 전송거리에 의한 문제일 뿐만 아니라 두꺼운 벽 등에 의한 주파수 감소에 따라 일정한 원형의 망이 아닌 불규칙적인 모습을 보이게 되는 것에도 영향을 받는다.

#### 3.2 Clustering을 통한 기존 System의 전송거리 개선

기존 System에서 생기는 주파수 감소에 따른 전송거리의 문제를 해결하기 위해 본 논문에서는 Clustering 기법을 제안하였다. 실제 기존의 System에서도 Control Unit을 중심으로 한 하나의 Cluster를 이루고 있기 때문에 이 개념을 확장하여 여러 개의 Control Unit을 중심으로 한 Cluster를 구축 후 Cluster간 통신을 담당하는 Binary CDMA 칩을 구성하는 것이 Key Idea가 되겠다. (그림 3)은 Clustering을 통한 전체 시스템의 모습을 나타내고 있다.

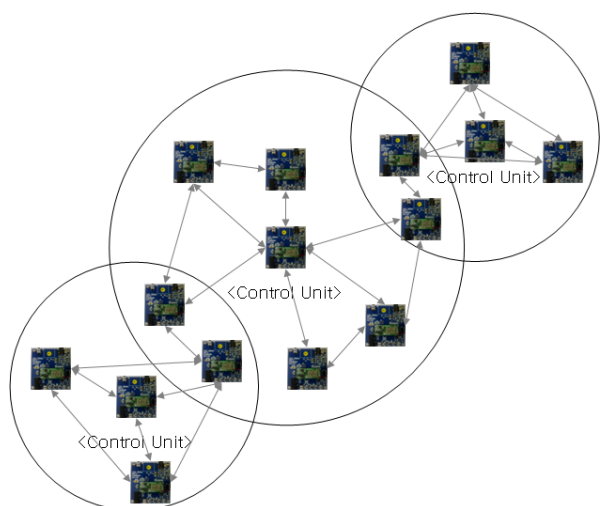


그림 3. Clustering을 통한 System

위에서 2.4Ghz 대역의 16개 주파수 테이블 중 하나의 주파수를 골라 Control Unit이 System의 동기화를 유지하였다면, 본 방식에서도 마찬가지로 각각의 Control Unit이 서로 다른 주파수 영역을 선택하여 동기화를 구성하게 된다.

(그림 3)에서 보게 되면 Cluster간에 중첩 영역이 발생하게 되는데, 이 영역에 유선으로 연결되는 각각의 Cluster간의 연결을 담당하는 2개의 Binary CDMA 칩이 필요로 하게 된다. 위 시스템의 경우 80개의 2.4Ghz의 영역중 양호한 16개의 주파수 테이블을 사용하기 때문에, 더 큰 확장이 필요한 경우 주파수 중복이 일어날 수 있기 때문에 주파수 중복에 대한 처리 또한 필요하다.

### 3.3 Cluster간 통신

Cluster간 중복 영역에서 Cluster간 연결을 위해 2개 이상의 Binary CDMA 칩이 필요로 하게 된다. TDMA 전송방식을 사용하고 있기 때문에, Control Unit이 어느 시점에 각각의 Cluster를 구성했느냐에 따라 Cluster간 통신 시점이 다를 수 있다. 이 문제를 해결하기 위해서 중첩 영역에서 Cluster간 통신을 담당하는 칩들 간의 통신 방식이 이슈가 되었다. 본 논문에서는 UART통신 방식을 사용하여, Cluster간 통신을 담당하는 칩들 간의 통신 문제를 해결하였다.

(그림 4)를 보면 클러스터 중첩 영역의 통신을 보여주고 있다. (그림 4)에서 보면 중첩 영역의 2개의 칩을 유선통신인 UART통신으로 연결되어 있음을 알 수 있다. UART통신을 함으로써, 동기화에 간섭을 받지 않고 해당 제어 메시지 또는 데이터를 수시로 전달 할 수 있게 되었다.

실제 시스템에서 중첩 영역의 두 칩을 하나의 보드에 물리적으로 연결하여 구성할 수 있기 때문에, 시스템 구성 시 UART통신을 생각한 공간적 배치에 신경을 쓰지 않아도 될 것이다.

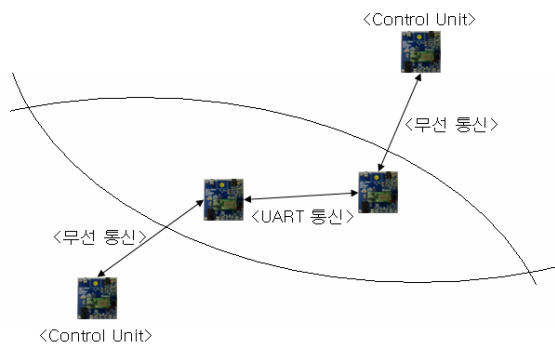


그림 4. Cluster간 통신

## 4. 결론 및 향후과제

무선 통신 기술의 발달로 유/무선 통신의 교체가 빠르게 진행되고 있다. 본 논문에서는 Binary CDMA라는 국내 기술을 이용한 시스템 구성에 있어서 주파수 감소에 따른 전

송거리 문제를 해결하기 위한 기술을 제안하였다. Control Unit을 통한 시스템 구축을 확장하여 Control Unit을 중심으로 각각의 Cluster를 구성하고 Cluster간 통신 문제를 해결함으로써 주파수 감소에 따른 전송거리에 신경을 쓰지 않고 대형 건물이나 저택 등에 근거리 무선 시스템 구축이 가능하게 될 것이다. Binary CDMA기술은 근거리 무선 통신 기술로 많이 쓰이는 Bluetooth보다 월등히 뛰어난 전송거리를 확보하고 있기 때문에, Clustering을 이용하여 전송거리를 증가시킨다면, 대형 건물만이 아니라, 더 넓은 공간에서도 충분히 사용 할 수 있다는 이점을 갖게 될 것이다.

향후 과제로, Clustering을 통한 무선 통신 시 주파수 간섭을 최소화 하는 문제와 Control Unit의 과부하로 인하여 그 기능을 수행 할 수 없을 경우 Cluster 유지에 관한 연구가 필요할 것이다.

## 참고문헌

- [1] S.M. Ryu, "Introduction to Binary CDMA Technology", Proe. JCCI 2002, April 2002
- [2] Casuh, <http://www.casuh.com/>
- [3] RCI(Retaw Control Interface) Version 0.30, August, 2006
- [4] KETI, Binary CDMA Technology Overview, <http://www.keti.re.kr>, February, 2003
- [5] 류승문, 김계우, 문장식, 김효성, "PW/CDMA 와 DS/CDMA의 성능 비교", Proceedings of 11-th JCCI, 2001
- [6] 지충원, 최현석, 김정선, "Binary CDMA 기반의 무선 홈 오디오 시스템", KIISS, October, 2007