

설계단계 활용을 위한 3D객체기반 가상건설시스템 개발 현황

State of the Art of Virtual Construction System based on 3D Object for Design Phase

지 상 복* · 강 인 석** · 배 철 원***

Ji, Sang-bok · Kang, Leen-Seok · Bae, Cheol-Won

요 약

최근 정보화 기반의 공사관리기법은 기존의 수치적 정보관리에서 VR기반의 시각적 정보관리로 변화되고 있다. 본 연구에서는 토목공사의 기획단계, 설계단계, 시공단계에서 VR시스템을 기반으로 사용할 수 있는 기능에 대해 구현절차를 IDEF0모형으로 제시한다. 연구에서 IDEF0모형은 실제 가상건설시스템의 기능으로 토목공사의 각 단계에 적용시켜 실무활용성을 검증하는데 활용하고 있다. 제시된 기능모형에 근거하여 연구에서는 각 단계별로 VR기반 시뮬레이션 기능들을 개발하였다. 개발된 가상건설시스템은 3D객체기반으로 설계정보의 시각적인 효과를 증진시킴으로써 효율적인 설계안의 검토를 가능하게 할 수 있다.

키워드: 가상현실(Virtual Reality), 가상건설시스템, 시뮬레이션, 3D객체

1. 서 론

1.1 연구의 배경 및 목적

최근의 건설공사는 공사규모나 비용면에서 점차 대형화되고 있으며, 그에 따라 공사관리 역시 복잡하게 되어 효과적인 공사수행을 위한 건설공사관리시스템의 필요성이 높아지고 있다. 기존의 건설공사관리시스템은 단순히 표와 그래프같은 수치적인 정보들로만 이루어진 공정정보가 대부분을 차지하고 있다. 이와 같이 수치적인 정보들로는 대형화, 복잡화된 토목공사에서 공사 정보를 이해하기에는 많은 시간과 전문성을 필요로 하게 되며, 설계 및 시공 오류를 발견하는데 많은 어려움이 있다. 이러한 점의 개선을 위해 최근에는 컴퓨터 그래픽 기술을 발전으로 인하여 복잡화된 공사 정보들을 3D객체 기반으로 실제와 같은 이미지를 제공하게 하는 가상현실(Virtual Reality, VR)체계의 가상건설시스템(Virtual Construction System)이 개발되고 있다.

이러한 VR은 반복적이고 수직적 작업체계인 건축공사에

서는 다수 이용되고 있으나, 대부분의 공사들이 수평적인 작업체계와 비 반복적인 공정들의 조합으로 구성되어진 토목공사에서는 적용사례가 미흡하다. VR을 토목공사에 적용하면 설계, 시공, 유지 및 보수에 이르기까지 토목공사의 전 공정의 시각화 구현이 가능하다.

본 논문에서는 3D객체 기반 가상건설시스템의 기획, 설계, 시공단계 활용성과 실제 개발된 사례를 통한 활용 기능들을 시뮬레이션 기능 위주로 구성하여 제시하고 있다.

1.2 연구의 범위 및 방법

본 연구에서는 우선적으로 VR시스템의 활용현황 등을 살펴보고 토목공사에 발생하는 공사정보를 시각적으로 관리하기 위해 기획단계, 설계단계, 시공단계로 나누어 각 단계별로 개발된 VR기반 시뮬레이션 기능들을 IDEF0(integration DEFinition)모형을 구현하여 제시한다. 이를 바탕으로 도출된 VR기반 시뮬레이션 기능들의 각 단계별로 구현화면을 제시함으로써 활용성을 검증한다.

2 가상현실 시스템 적용현황

VR시스템은 기존의 CAD시스템보다 효율적인 3D도면 생성을 가능하게 한다. 또한 설계된 구조물의 완성된 모습을 사실적으로 표현하며, 사용자는 VR시스템을 이용하여

* 정회원, (주)지오엔티 대표이사, geont@unitel.co.kr

**중신회원, 경상대학교 토목공학과 교수, Lskang@gnu.kr

*** 일반회원, 경상대학교 토목공학과 석사과정
bcw1014@nate.com

본 연구는 건설교통부가 출연하고 한국건설교통기술평가원에서 위탁 시행한 2006년도 건설기술기반공사사업의 지원에 의한 연구의 일부임. 과제번호 06첨단융합-E01.

설계 오류 및 누락, 시공성 등을 검토할 수 있다. 다음 내용은 기존에 3D 모델을 이용하여 사용되고 있는 VR 시스템 활용 현황을 분석한다.

1.1 WITNESS VR

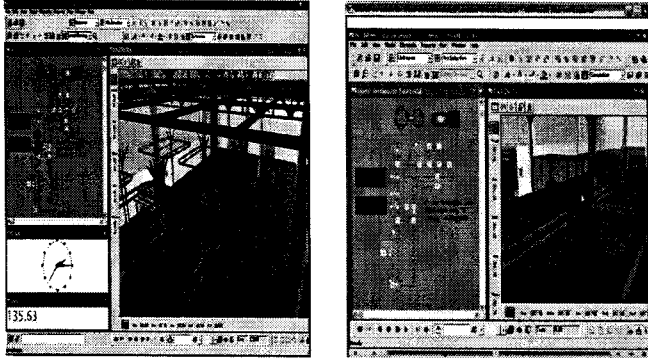


그림 1 WITNESS VR¹⁾

WITNESS VR은 중요한 계획의 프리젠테이션이 요구되는 곳에 사용하기 위해 필요하며, 비디오 게임 산업으로부터 유래한 최신 그래픽 기술을 활용하는 것이 특징이다. 객체를 간단하게 생성하는 것이 가능하며, 일반적으로 마우스를 사용하여 3D 체계에서 쉬운 네비게이션 기능을 제안하고 어떠한 각도로 보더라도 현실적으로 보이게 하기 위하여 애니메이션 효과나 객체의 현실 배경 설정을 가능하다.

1.2 Walkinside

Walkinside는 실시간 시각화를 위한 주요한 소프트웨어의 응용이며, 소프트웨어는 다양성을 기본 바탕으로 하여 복잡한 3D 모델을 생성하고, 즉각적이고 범위가 넓은 렌더링이 가능하다. 또한 정확한 시간에 정확한 선택을 위하여 직관적인 공용영역에서 사용자들의 협조 및 교류를 가능하게 하는 개념화 도구이며, 기술 설계 및 제조업의 해결책 도구이다.

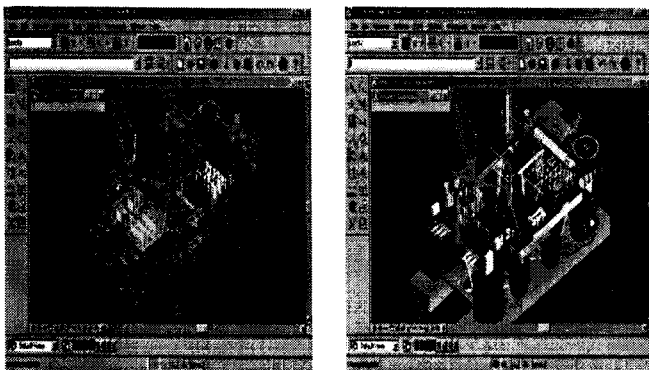


그림 2 Walkinside²⁾

특허를 가진 순간 충돌 탐지 기술과 중력 시뮬레이션 기술은 실제로 3D 모델 안에 들어가 있는 것처럼 몰입감을 제공하고, 아바타를 사용하여 마치 사람의 눈으로 바라보는 것 같은 실제와 같은 이동 형태를 지원한다. Walkinside는

다른 시뮬레이션 기능과는 달리 간섭에 대한 상호 작용, 지상의 중력을 다루는 사실상 인간의 눈에서 비친 3D 모델을 제시하고 있다.

이와 같은 기존의 VR 시스템을 통하여 이동 시간과 경비를 줄이는 동시에 효율적인 커뮤니케이션과 재검토를 가능하게 한다. 그러나 가상 현실을 이용해서 시각적인 기능으로만 남아있고, 건축공사나 플랜트 공사에서는 VR 시스템의 기술에 대한 발전이 있는 상태이고 토목공사에서는 아직 개발된 시스템의 사례가 드물다.

3. 단계별 VR 시뮬레이션 기능 구현 절차

본 장에서는 VR 기반 가상 건설 시스템 개발의 구성을 기획 단계, 설계 단계, 시공 단계로 나누어 각 단계별 주요 기능을 제시한다. 그림 3은 VR 기반 가상 건설 시스템 개발을 위해 활용 가능한 시뮬레이션 기능을 각 단계별 모델을 구성하고 있다.

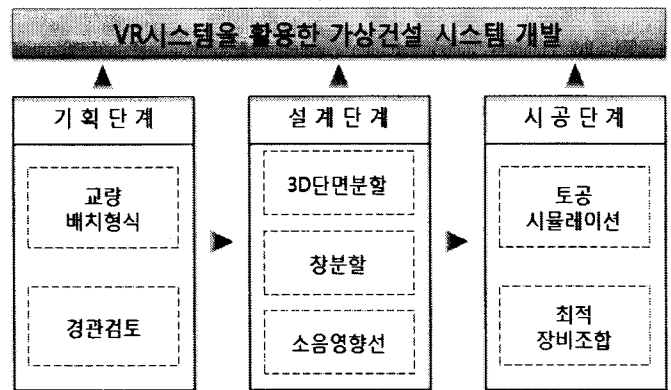


그림 3 가상 건설 시스템 기능 분석 모델

3.1 기획 단계

토목공사에서 가장 먼저 실행하는 것이 기획 단계이다. 기획 단계는 공사를 하기 위해 전반적인 계획을 수립하고 공사를 함으로써 나타날 수 있는 효과를 분석하고 예측하는 단계로 토목공사를 시작함에 있어 성패를 좌우할 수 있는 중요한 역할을 하는 단계이다. 본 기능은 VR 기반 가상 건설 시스템 개발을 위한 시뮬레이션 기능 중 기획 단계에서 사용할 수 있는 기능을 제시하고 있다.

사용자는 구조물 형식 및 세부 사항을 선택할 수 있게 하여 전체적인 구조물 형태를 시뮬레이션하고 주위 환경과의 조화를 미리 살펴볼 수 있고, 임의로 구조물의 형태를 변화시키면서 다양한 보기 기능을 사용하여 시각적으로 대안을 살펴볼 수 있다. 본 기능에서 개발한 교량 배치형식 검토 구현 화면을 그림 4와 같이 제시하였으며, 기능별 내용은 다음과 같다.

먼저 교량 배치형식 검토를 위해서는 3D 객체를 모델화하여 화면상에 구현하기 위해 교량의 형식을 정하게 된다. 또한 교각의 형식/개수, 주탑의 형식/개수를 설정하여 교량의 3D 모델을 생성하게 된다. 생성된 3D 모델은 화면을 통

하여 3D 지형도상에 생성되고, 사용자는 임의로 교량을 사장교, 현수교, 라멘교 등을 설정할 수 있다. 교각과 주탑 형식도 설정하여 토목구조물의 다양한 형태로 표현하여 검토할 수 있게 된다.

또한 토목구조물의 형태를 결정한 후에 화면상에 나타나 있는 3D 지형도상에 거치시키게 되면, 기존의 도로와 연결부를 이어진 구조물이 생성된다. 생성된 토목구조물은 사용자의 임의대로 원하는 위치에 이동하여 거치시키는 과정을 통해 여러 개의 대안을 도출하여 검토하게 되고, 생성된 여러개의 대안을 수정하고 보안작업을 하여 설계단계에서 활용할 수 있도록 한다.

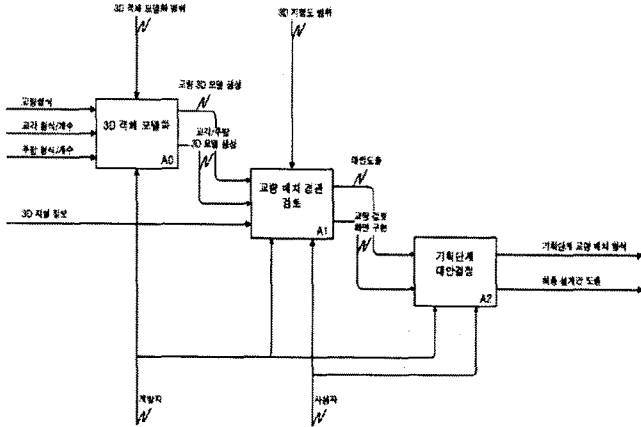


그림 4 교량 배치형식 검토 구현절차

3.2 설계단계

토목공사의 설계단계는 시공 및 유지관리단계보다 VR시스템의 활용성이 많이 떨어지는 편이고, 효과에 대해서도 아직 검증되지 못했다. 그러나 VR시스템을 설계단계에 적용함으로써 토목구조물의 형태, 주위 환경과의 침밀함, 여러 대안들에 대한 비교와 검토가 빠른 시간에 가능하게 되며, 의사결정에 대한 수단으로도 필요성이 크다. 본 기능은 가상건설시스템 기능 중 설계단계에 해당하는 기능들에 대해 제시한다. 철도 시설물같은 경우에는 열차로 인해 소음에 대한 피해를 고려하여야 한다. 본 연구에서 제시하는 소음영향선 기능은 설계단계에서 소음에 대한 반경을 미리 파악할 수 있도록 하여, 소음으로 인해 설계과정에서의 어려움을 줄일 수 있는 기능을 개발하였다. 또한 3D 단면분할 기능은 선행연구에서 개발된 기능인 2D 단면분할 기능을 바탕으로 CAD기반인 2D 도면을 제공할 뿐만 아니라 어느 방향에서 보아도 구조물의 단면을 3D 모델 형태로 보여줄 수 있는 기능이다. 그리고 창 분할 기능으로 인하여 원래의 3D 모델 구조물과 3D 단면분할 형태를 동시에 구현함으로써 토목구조물을 여러 형태로 한눈에 볼 수 있도록 한다. 본 기능에서 제안하는 3D 단면분할과 창분할 기능의 구현절차를 그림 5와 같이 제시한다.

먼저 3D 단면분할을 위해서 3D 객체를 모델화하여야 하고, 3D 지형도와 구조물형태 정보를 통하여 화면상에 구조물 3D 모델을 생성하게 된다. 그리고 3D 단면분할 기능을

구현하게 위해 단면분할하려는 구조물의 위치를 조정하고 단면분할 point를 지정하게 되면 3D 단면분할 화면이 생성된다. 한쪽에는CAD 기반인 2D 도면을 제공하여 구조물에 대한 해석에 도움을 준다. 구조물의 단면은 3D 모델 형태 상태로 확대나 축소도 할 수 있으며, 어느 방향으로도 분할된 모습을 볼 수 있고, 구조물의 내부도 분할된 상태로 보여줄 수 있다.

그리고 창분할 기능을 이용하여 3D 구조물과 3D 단면분할된 구조물을 동시에 조망이 가능하며, 같은 3D 구조물이 아닌 서로 다른 구조물도 창분할 기능을 통해 구현할 수 있다.

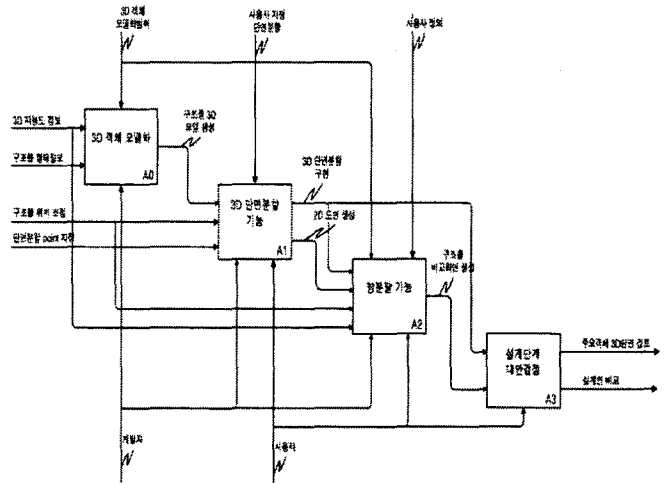


그림 5 3D 단면분할 및 창분할 기능 구현절차

3.3 시공단계

토목공사에서 시공단계는 공사에 대한 점검과 공사진행 중에 최대한 공사비용을 줄일 수 있는 방안을 검토하여 발주자의 이익을 위해 노력하는 단계이므로 VR시스템을 많이 필요로 한다. 본 기능은 토목공사에서 토공사에 대해 VR시스템으로 인한 시물레이션을 통하여 토공화면을 미리 구현함으로써 예측을 가능하게 한다. 또한 공사지역에서 발생하는 토공량을 성/절토 시물레이션으로 측정하여 이 데이터를 받아 토공사의 대표적인 굴착장비인 백호와 운반장비인 덤프를 최적장비조합 시물레이션 기능으로 공사를 하기에 앞서 시공과정을 미리 파악할 수 있도록 하였다. 본 기능에서 제안하는 성/절토 시물레이션과 최적장비조합 기능의 구현절차를 그림 6과 같이 제시한다.

먼저 공사정보를 파악하고 토공지형 정보를 통하여 화면상에 3D 지형도를 생성한다. 이렇게 생성된 토공지형 화면은 성/절토 시물레이션 기능의 활용을 위해 성/절토 구역을 구분하여 중심선을 지정하게 되고, 파라미터 값을 입력한다. 입력데이터는 중심선을 기준으로 하여 도로의 개수, 성/절토 색상, 구매, 높이 등을 입력한다.

그리고 입력된 파라미터값을 토대로 성/절토 시물레이션을 통해 성/절토 객체가 생성되고, 최적장비조합을 위한 작업량을 도출이 가능하게 된다. 중심선을 입력하여 지형에 대한 좌표와 고저차를 측정한다. 또한 최적장비조합 시물레

이선을 위하여 백호와 덤프의 수치값을 입력한다. 장비에 대한 정보는 미리 파악해두어 작업량을 도출할 수 있도록 한다.

또한 성/절토 시물레이션에서 도출된 작업량을 백호의 버킷용량, 버킷계수, 작업효율, 토량변화를, 사이클타임 등의 수치 정보와 덤프의 용량, 효율, 이동거리, 이동시간 등의 수치 정보를 입력하여 최적장비조합 시물레이션을 통해 시공 시물레이션을 구현하고 시공단계에서의 대안을 시각적으로 검토하여 대안을 결정할 수 있도록 한다.

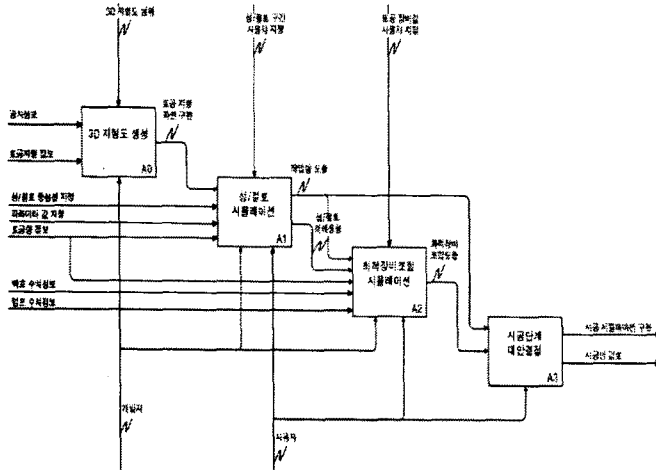


그림 6 성/절토 시물레이션 및 최적장비조합 구현절차

4. 단계별 VR 시물레이션 기능 구현

본 장에서는 3장에서 제시한 방법론을 통하여 개발된 가상건설시스템의 시물레이션 기능의 구현화면을 제시한다. 또한 토목공사 대상으로 기능을 구현방법을 보여주고 활용성을 제시한다.

4.1 기획단계

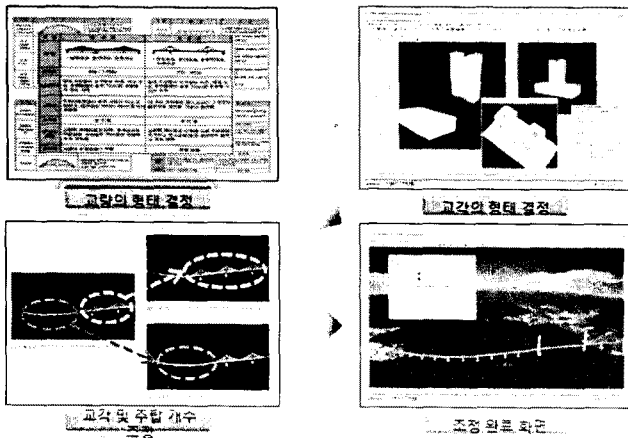


그림 7 교량 형식 검토

교량의 형식을 살펴보면 그 형식의 종류가 사장교, 현수교, 라멘교를 비롯한 다양한 종류의 교량이 있다. 교량의 형태는 기획단계에서 여러 가지 대안을 내어 확인할 수 있

고, 교량의 형태가 정해지면 교각과 주탑의 형식과 개수를 조정한다. 그림 7은 교량 형식을 결정하여 VR Viewer 화면상에 구현하고 있다.

그림 8의 교량 배치 경관 검토화면은 기획단계에서 가상현실을 이용하여 시공하고자 하는 교량을 사용자 임의대로 배치함으로써 토목공사의 광범위한 공사구간과 주변 도로실정, 주위 환경과의 조화를 검토해 볼 수 있으며, 그림 8과 같이 교량의 위치에 대한 여러 가지 대안을 도출한다.

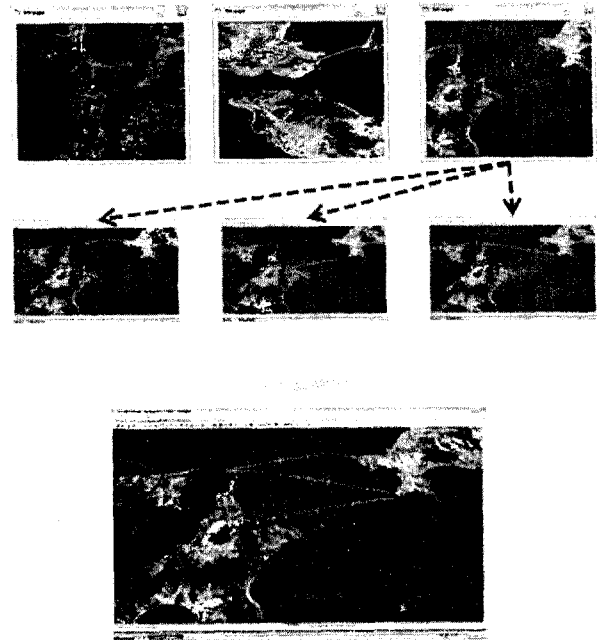


그림 8 교량 배치 경관 검토

또한 실제 지형도상에서 여러 가지 대안을 한번에 구현해 봄으로써 최종 판단하기위해 사용자에게 많은 도움을 주는 기능이다.

4.2 설계단계

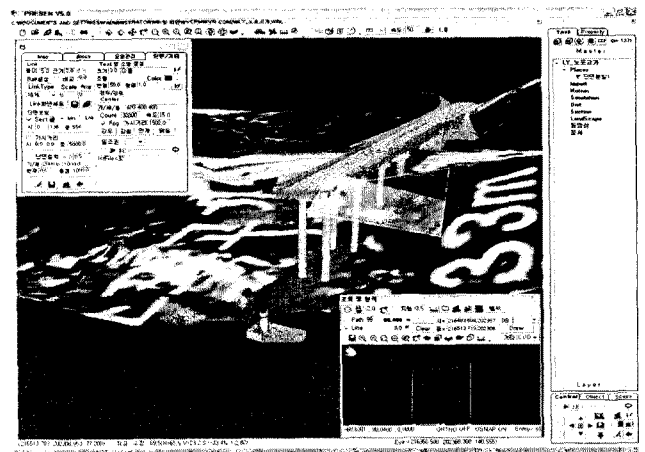


그림 9 3D 단면분할 화면

3D 단면분할 기능은 설계단계에서 3D 구조물과 3D 지형의 모델링이 완성되어 VR로 구현이 가능한 상태에서 구조물과 지형의 단면분할을 통하여 설계품의 검토를 가능하

게 하는 기능이고, 구조물을 어떤 방향으로 분할하더라도 3D 모델로 단면을 구현할 수 있다. 본 기능은 복잡한 구조물 내부를 시각적으로 검토할 수 있으며, 뛰어난 시각적 표현이 가능하다. 그림 9는 교량 구조물의 3D 단면분할 화면과 2D 단면도가 구현된 화면이다.

창분할 기능의 경우는 한 화면에서 수평이나 수직으로 창을 두 개로 나누어서 볼 수 있는 기능으로 한 화면에 기존 구조물과 3D 단면분할된 구조물을 동시에 띄워놓고 비교가 가능하다. 또한 비슷한 형식의 구조물을 한 화면에 모두 구현하여 검토가 가능하다. 그리고 소음영향선 기능을 이용하여 철도공사와 같은 소음이 발생하는 공사는 이 기능을 통해 소음에 대한 반경을 미리 파악하고 검토함으로써 공사가 끝나고 발생할 수 있는 민원에 대비할 수 있다. 그림 10은 창분할과 소음영향선을 검토하는 화면이다.

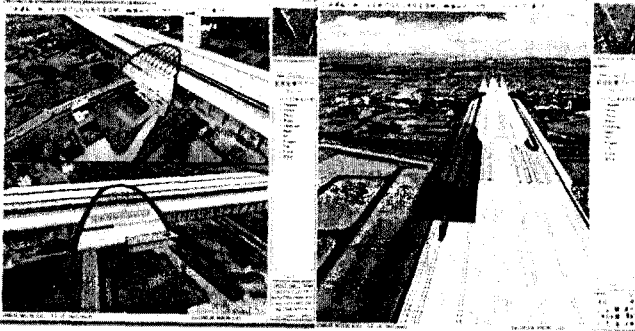


그림 10 창분할 및 소음영향선 검토 화면

4.3 시공단계

그림 11은 원지형상에 중심선을 설정하고 도로를 만들기 위해 일정 높이로 성토를 하기 위한 화면이다. 성토를 하기 위해 임의로 도로를 만들기 위해 중심선을 설정한다. 구현 화면의 탭창에서 중심선을 저장할 하게 되고 토공 객체의 생성을 위한 파라미터 수치를 입력하게 된다. 오른쪽 그림에 있는 탭창에서 성토 높이, 크기, 도로 간격, 성토의 구배와 색상 등을 선택하며, 화면상에는 주황색은 도로, 파란색은 성토를 표현한다.

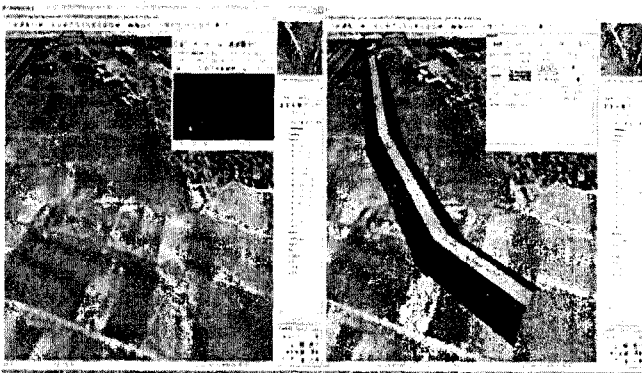


그림 11 성/절토 시뮬레이션 구현 화면

이 기능과 더불어 최적장비조합은 그림 12에서 보는 것과 같이 백호와 덤프의 장비조합 산출을 위해 버킷의 용량, 계수, 작업효율, 토량변화율, 사이클 타임, 이동거리 등의

변수를 입력하게 되면 시간당 작업량과 1일 작업량이 산출된다. 또한 성/절토 시뮬레이션 기능에 의해 도출된 작업도량과 백호대수를 입력하면 최적 덤프대수와 작업일수가 계산된다. 최적장비조합 데이터가 나오게 되면 VR 화면상에서 토공 장비들이 작업하는 형태의 시뮬레이션을 하여 작업진행상태를 가상현실을 통하여 구현하고 있다.

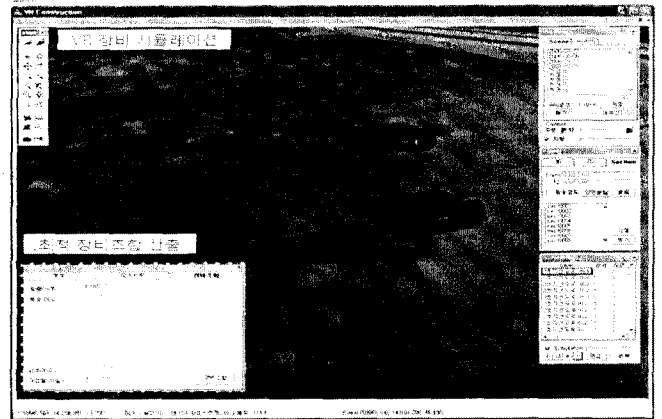


그림 12 최적장비조합 시뮬레이션 구현 화면

그림 13은 VR에 적용된 3D모델을 구글어스에 그대로 반영하여 3차원 시뮬레이션 뿐만 아니라 4D 공정까지 가능하도록 구현 한 화면이다. 이 기능을 구현하기 위해서는 VR의 3D파일을 구글어스에 적용하기 위한 파일포맷으로 변환해야 하며 변환된 파일은 3D 모델정보와 변경된 좌표정보를 가지게 된다. VR의 3D모델을 구글어스에 반영하여 웹 환경에서 구동함으로써 기획 및 설계단계에서 필요한 다양한 시뮬레이션과 분석을 할 수 있을 뿐만 아니라 시공 단계에서도 공정스케줄과 연계된 4D 공정관리를 할 수 있다.

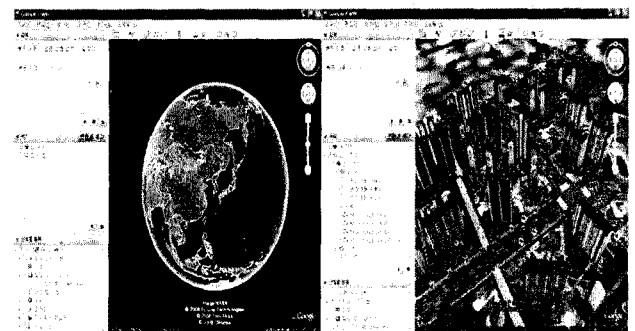


그림 13 구글어스 3D 시뮬레이션 구현 화면

5. 결론

향후 효율적인 공정관리를 위해 3D모델을 활용한 VR시스템은 다양한 분야에 활용성이 기대되고 있다. VR기반 가상건설시스템은 기획단계뿐만 아니라 설계, 시공 및 유지관리 단계까지 토목공사의 모든 공정에 적용할 수 있다. 본 연구에서는 토목공사의 VR시스템이 활용되는 한계점을 분석하여 각 단계별로 가상건설시스템 기능 개발을 제시하였다. 기획단계에서는 교량 배치형식 검토와 경관 검토 기능을 개발하여 구조물이 설계되기 전 여러 가지 대안을 가상

현실을 통하여 미리 구현함으로써 설계자들의 이해도를 시각적으로 도와 시간과 비용절약을 위한 대안을 마련한다. 또한 설계단계에서의 3D 단면분할과 창분할, 소음영향선 기능을 바탕으로 설계과정에서 가상현실을 이용한 3D 모델 활용성의 신뢰도를 높이고 보다 효율적으로 설계안을 검토하는데 도움을 줄 것으로 예상된다. 그리고 시공단계에서의 절/성토 시뮬레이션과 최적장비조합 시뮬레이션 기능으로 설계이후 시공단계에서의 가상현실에 대한 활용도와 시각적인 효과를 주고, 토목공사의 이해도를 높이는데 기여할 수 있다. 또한 구글어스를 이용한 다양한 3D 시뮬레이션 및 4D 공정관리를 웹 환경으로 구동하여 지역과 시스템의 제한을 받지 않고 구글어스 파일포맷을 사용함으로써 보다 체계적인 설계 및 시공관리를 구현 할 수 있게 되었다.

향후 본 가상건설시스템 기능을 이용하여 가상현실의 장점인 토목공정의 시각화와 더불어 시공단계 공정 시각화 체계를 구축하기 위해 시공단계에서 발생하는 정보들을 VR기반으로 공정 시각화 및 검증이 가능하다. 그리고 HMDS, 증강현실, 네트워크 카메라 등의 기기와 기술들을 활용하여 보다 현실감 있는 가상건설 시공단계를 구현할 수 있다. 또한 위험도 예측 시각화 관리 기능도 구축시켜 토목공사의 안정성을 높일 수 있도록 하고 더 나아가서 가상건설시스템이 가상현실 기술보다 한층 더 진보된 증강현실 기술로 개발할 것으로 판단된다.

참고문헌

1. Lanner, www.lanner.com/
2. VRContext, www.vrcontext.com/
3. 강인석 외, “토목공사 개념설계단계의 가상현실(VR) 기능 구축방안 연구”, 대한토목학회 논문집, 제27권 6D호, pp. 759-765
4. 권순오 외, “건설기획단계에서의 위험요인 도출”, 강원대학교 산업기술연구소, 제25권 B호, pp. 99-106
5. 강인석 외, 건설공사 진행단계별 4D CAD시스템의 적용 방법론 및 프로세스모델구성, 대한건축학회 논문집, 2008 09
6. L.S.Kang, etc., Development of VR Simulation Functions for Supporting Optimal Design Information in Road Project, Proceedings of 8th International Conference on Construction Application of Virtual

Abstract

Recently, construction management technology based on information technology is being changed from numerical information management to visual information management with virtual reality (VR) method. This study suggests a IDEF0 model for development process of VR system for the planning, design and construction phases of civil engineering project. And the simulation functions by each phase based on VR were developed by using the suggested IDEF0 model. The developed virtual construction system can be used as an effective design review tool by visualization of design information based on 3D object.

Keywords : VR(Virtual Reality), VCS(Virtual Construction System), Simulation, 3D Object
