

저풍속에서도 구동 가능한 현수형 유압식 풍력발전

(driving is possible In low wind, suspension style & oil pressure wind force power generation system)

최준영* • 최홍규 • 염성배 • 김용규 • 이찬재 • 민성준 • 최신권
(June-Young Choi • Hong-Kyoo Choi • Sung-Bae Yum • Young-Kyu kim
Chan-Jae Lee • Sung-Jun Min • Shin-Gwon Choi)

요 약

우리나라는 비교적 국토가 협소하고 산악지방이 많아 다른 나라와는 차별화된 풍력발전시스템을 도입할 필요가 있다. 기존의 풍력발전시스템은 저풍속의 경우 발전 효율이 급격히 떨어지며 전원 품질에도 많은 문제점을 내포하고 있었다. 이를 개선하기 위하여 한국의 풍속특성에 적합한 현수형의 채택과 전원품질을 개선할 수 있는 유압모터, 동기발전기를 이용한 풍력발전시스템의 모델을 제시하였다.

Abstract

Our country need to introduce wind force power generation system that country is small and narrow and becomes positioning with the other country because there are many mountainous regions. power generation efficiency of existent wind force power generation system is dropping rapidly and connote much problem in country quality in case of a low wind. We proposed wind force power generation system that use oil pressure motor and synchronous motor that can improve choice of suitable suspension style and country quality in Korean methods special quality to improve this.

Key Words : low wind, suspension style, oil pressure, synchronous motor

1. 서 론

풍력발전시스템은 바람이 가진 운동에너지를 기계적 힘으로 바꾸고 발전기를 가동시켜 전력을 생산하는 발전시스템으로 풍력의 세기에 따라 병렬 및 분리가 반복되어 계통연계시 선로에 미치는 영향이 큰 발전설비이다. 특히 풍력발전단지에는 계통연계지점이 배전선로 말단인 경우가 많아 계통연계시 전압관리 및 전원품질 관리 등 계통운영상의 여러 문제를 내포하고 있다. 또한 풍력발전시스템의 구성요소 최적화, 설계 및 해석방안, 인증시스템 등이 구축되어 있지 않아 비효율적인 설계가 불가피하여 사고에 대비한 모델링과

전 시스템을 구축하기 어려운 실정이다.

또한 기존의 풍력발전시스템에서는 고가의 인버터를 사용하고 있으며 이는 대부분 수입에 의존할 뿐만 아니라 유지보수가 불편하며 경제성이 매우 낮은 실정이고 계통연계시 전력품질이 매우 낮아진다. 따라서 인버터대신에 국내 기술력으로 생산 가능한 대체 방안이 강구되어야 하며 계통연계시 전력품질을 높일 수 있는 대용량 전동무단변속기의 개발이 시급한 상황이다.

따라서 본 논문에서는 우리나라의 지리적 여건 및 풍속특성에 적합한 현수형 유압식 풍력발전시스템을 제시함으로써 기존의 풍력발전시스템과는 차별화된 새로운 모델을 제안하고자 한다.

2. 본 론

시뮬레이션을 하지 못해 계통에 적합한 풍력발

2.1 현수형 풍력발전

풍력발전시스템은 친환경적인 발전설비이나, 발전 설비의 초기 투자비용 및 유지보수비용이 높기 때문에 경제성이 낮고 4m/s이하의 저풍속에서는 구동되지 못하므로 다른 발전 설비에 비하여 널리 보급되고 있지 못한 실정이다.

이에 본 논문에서 제시하고 있는 현수형 풍력발전기는 초기 투자비용 및 유지보수비용을 낮추기 위하여 고정된 지지대에 다수의 풍차를 설치하고 발전하도록 구성하여 초기 투자비용을 낮추고, 전량 수입에 의존하는 인버터 대신에 국내 생산이 가능한 동기발전기를 사용하여 투자비용 및 유지보수비용을 절감할 수 있도록 하였다.

2.1.1 풍력발전의 에너지 검토

풍속 $V_w[m/s]$ 의 바람이 풍차를 통과했을 때, 단위 시간당에 그 바람이 가지는 운동 에너지 즉, 동력은 식 (1)과 같이 나타내어진다.

$$\begin{aligned}
 P_{IN} &= \frac{1}{2} \cdot M \cdot V_w^2 [W] \\
 &= \frac{1}{2} \cdot (\rho \cdot A \cdot V_w) \cdot V_w^2 \\
 &= \frac{1}{2} \cdot \rho \cdot A \cdot V_w^3 [W] \quad (1)
 \end{aligned}$$

여기서, ρ : 공기밀도 [kg/m^3]

국제표준대기 = 1.225

A : 수풍면적 [m^2]

V_w : 같은 세기의 풍속 [m/s]

M : 공기의 질량유량 [kg/s]

풍력발전기는 대부분 산악 및 해안지역에 설치하므로, 높은 고도 및 습도에 의하여 ρ 는 1.063 kg/m^3 으로 나타내고, 블레이드의 효율은 43 ~ 59.6%까지이나 45%를 기준으로 한다.

따라서, 식 (1)을 다시 정리하면 식 (2)와 같이 나타내어진다.

$$P_{IN} = \frac{1}{2} \cdot (\rho \cdot A \cdot V_w^3) \cdot \frac{45}{100} [W] \quad (2)$$

1971 ~ 2000년까지 전국 평균풍속은 1.0(춘천) ~ 5.0m/s(백령도)로 조사되었으며, 산간 및 해안지역은 2 ~ 5m/s, 내륙지역은 1 ~ 2m/s의 분포를

보였다. 위 자료를 바탕으로 6m, 9m, 15m, 20m, 25m 블레이드를 산악지역 및 해안지역에 설치하고 풍속에 따른 에너지를 비교한 결과는 표 1과 같다.

표 1. 지역에 따른 풍력발전 에너지

Table. 1. Wind force power generation energy by area

지형	산악 및 해안				
ρ	1.063kg/m ³				
평균 풍속	3.746m/s				
길이	6m	9m	15m	20m	25m
수풍면적 [m^2]	36 π	81 π	225 π	400 π	625 π
동력 [kW]	1.422	3.198	8.882	15.791	24.673

따라서, 발전기 및 타 부품의 효율 및 역률을 고려하지 않은 경우 같은 조건하에서는 블레이드의 길이가 길수록 많은 동력을 발전하는 것을 확인할 수 있다. 그러나 위에서 계산한 동력은 평균 풍속이 3.746m/s이므로 상시구동은 되지 않음을 알 수 있다.

2.2 유압식 풍력발전

유압이란 희랍어 HYDRAUIC로 “HYDRO(물)”과 “ALOUS(파이프)”에서 유래되었고, 유체와 관련된 모든 것을 의미한다. 즉, 유체의 모든 힘과 운동의 전달 및 조절을 의미한다.

오늘날의 유체동력기술은 1653년 “파스칼의 법칙”이 발견되면서 본격적으로 개발되기 시작하였으며 유압시스템의 장·단점은 다음과 같다.

표 2. 유압시스템의 장·단점

Table 2. merits and demerits of oil pressure system

장 점

- ① 작은 힘으로 큰 힘의 제어가 가능.
- ② 과부하(Over Load) 방지가 쉽고, 정확
- ③ 힘의 조정이 쉽고, 정확한 위치제어, 속도 제어 가능.
- ④ 무단 변속 간단하고 작동 원할
- ⑤ 원격조정이 가능하며, 진동이 적음.
- ⑥ 공기압에 비해 반응속도가 빠름.

단 점

- ① 배관이 까다롭고 오일 누설 위험.
- ② 오일연소에 따른 화재위험.
- ③ 에너지 손실이 크고 에너지 저장 불편.
- ④ 오일의 열화현상으로 주기적 교환 필요
- ⑤ 공동현상(Cavitation) 발생 가능.

2.2.2 유압식 풍력발전의 특징

블레이드에서 생산된 동력을 발전기에 공급하기 위하여 유압펌프와 유압이송관, 유압모터를 채용하는 방식을 말한다. 유압시스템은 풍력발전기에서 생산된 동력을 발전기에 공급할 때, 설비의 경량화를 구현하는 것이 매우 유리한 방식이다.

유압식 동력전달 시스템은 풍차지지대에 걸리는 하중부담을 1/3이하로 줄이기 위한 방안으로서 가공지지대의 시설비용 절감에 유리하다. 특히 유압이송관은 큰 동력을 이송하는 경우 지지대의 하중을 분산하는 방식으로 가공지지선과 호환된다.

유압펌프의 채택은 가공지지대에 걸리는 무게를 기준에 비하여 크게는 약 1/20로 경감할 수 있을 뿐만 아니라 동력전달 효율도 우수하다.

이와 같은 유압식 풍력발전의 구성도 및 구성품목은 그림 2, 표 2와 같다.

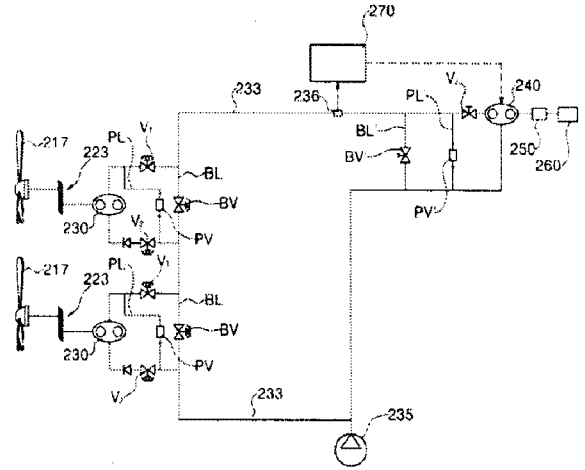


그림 1. 유압식 풍력발전시스템의 구성도

Fig. 1. Composition of oil pressure wind force power generation system

표 3. 유압식 풍력발전의 구성품목

Table 3. Composition items of oil system wind force power generation system

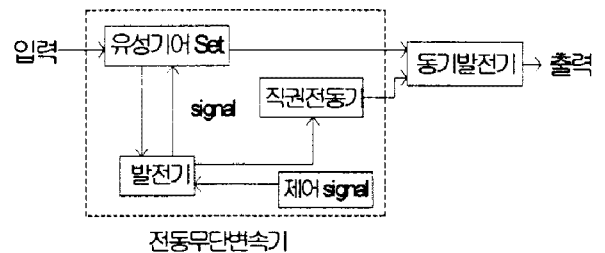
217	풍차	223	기어하우징
230	유압펌프	233	유압호스
235	유압탱크	236	유량센서
240	유압모터	250	전동무단변속기
260	동기발전기	270	제어부

2.3 전동무단변속기

전동무단변속기는 자계 세기 및 전기적 부하의 저항값을 조절하여 변속시킴으로써, 변속시 마찰 손실을 줄여 동력 변환 효율을 높이며 수명을 길게 하고 정교한 제어가 가능하여 손실되는 에너지를 피드백시켜 직권전동기를 구동하여 동기발전기에 연계하는 장치이다.

그림 2. 전동무단변속기의 흐름도

Fig. 2. flow chart of electric continuously variable transmission



2.4 동기발전기

동기발전기는 이미 범용화 되어 정전에 대비한 비상용 발전장치 및 산업현장에 내연기관용 발전기로 사용하고 있는 장치이다.

현수형 유압식 풍력발전은 유도발전기 대신 무단변속에 의한 동기발전기 사용이 가능함으로 한전계통과 병렬운전 시 한전계통에 고조파에 대한 악영향을 줄일 수 있고, 추종운전에 의한 동기운전이 용이하다.

또한 유압식 동기발전기는 지상에 설치되어 대용량 발전기를 운전하는 것이 용이하고, 기존 지지대의 상부에 설치된 풍력발전기에 비하여 발전장치에 접근성과 보수성이 양호하여 유지 보수가 용이하다.

2.5 현수형 유압식 풍력발전 개발

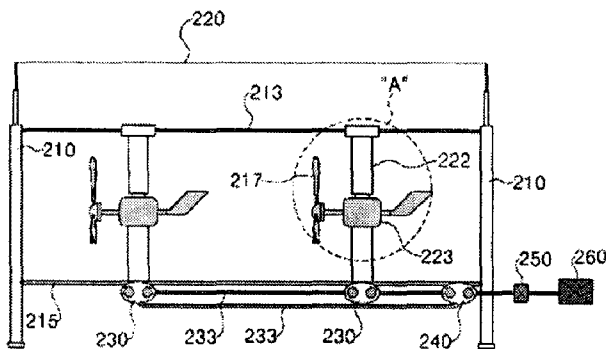


그림 3. 현수형 유압식 풍력발전의 구성도
Fig. 3. Composition of suspension style oil pressure wind force power generation system

표 4. 현수형 유압식 풍력발전의 구성품목
Table 3. Composition items of suspension style oil pressure wind force power generation system

번호	구성 부품
210	기초 및 지지구조물
213, 222	가공지선, 블레이드 지지대
217, 223	블레이드 set
230, 233	유압펌프 및 유압이송관
240	유압모터
250	전동무단변속기
260	동기발전기

기존의 풍력발전기의 형태인 블레이드, 발전장치, 지지타워의 형태를 수정하여 새롭게 배치한 현수형 유압식 풍력발전의 구성도 및 구성품목은 그림 3, 표 4와 같다.

생산된 유압동력을 유압이송관을 통해 지상으로 전달하고, 지상에서 유압모터와 연결된 대용량의 동기발전기를 운전하여 대용량의 풍력발전이 가능하도록 구성하였다.

대표적인 특징은 유압이송관으로 공급된 전력을 지상에 설치된 유압모터와 동기발전기를 운전하도록 설계하여 우리나라에서 상시 불고 있는 4 m/s이하의 바람에서도 구동 가능하도록 하여 버려지는 바람을 최소화함으로써 풍력의 이용한계를 극대화할 수 있고, 발전설비를 국산화하여 운전, 유지, 보수를 용이하게 할 수 있다는 것이다.

3. 결론

본 논문에서 제안한 저풍속에서도 구동 가능한 현수형 유압식 풍력발전은 우리나라의 지형적 특색 및 풍속을 고려하여 한국형 풍력 발전을 개발하고자 한다.

또한, 전량 수입에 의존하는 인버터 대신에 동기발전기 및 유압시스템을 사용하여 국내시장의 경쟁력을 높일 수 있고 전동무단변속기를 사용하여 양질의 전력을 생산·공급할 수 있도록 제안하였다.

따라서 저풍속에서도 구동 가능한 현수형 유압식 풍력발전의 개발은 침체되어 있는 국내 풍력 시장에 활기를 불어 넣을 것으로 기대된다.

참고 문헌

1. 이정오 외, "풍력 이용에 관한 종합연구", 과학기술처, STF-74-2, 1975
2. 강주성 외 4명 "풍력발전기용 최대전력점 추종제어기에 관한 연구" 2006년도 전기설비학회 추계 학술대회 논문집, 2006, pp. 345~349
3. Herbert E. Merrit, "Hydraulic Control System", John Wiley & Sons, Inc, 1967, pp.145~150
4. "1971~2000년 기후자료 (평균풍속)" 기상청, 2008