

# 도플러 레이더 센서를 이용한 MHD 램프용 전자식 안정기의 조광 제어 기법

(A Dimming Method of an Electronic Ballast for MHD lamp using Doppler Rader Sensor)

김기남\* · 이봉진\* · 박종연

(Ki-Nam Kim · Bong-Jin Lee · Chong-Yeon Park)

## Abstract

본 논문에서는 도플러 레이더 센서를 이용하여 전자식 안정기의 조광 제어 기법을 제시하였다. 현재 대형 건물, 터널 및 도로에 설치되어 있는 수많은 안정기들은 조광 제어 없이 항상 정출력을 내고 있어 상당한 에너지 낭비를 초래하고 있다. 또한 장시간 동안 정출력 점등에 의해 램프의 수명을 단축시키는 원인이 되고 있다. 이를 해결하고자 도플러 레이더 센서를 이용한 조광 제어 시스템을 구현하였으며, prototype 400W MHD 램프용 전자식 안정기에 적용한 실험을 통하여 조광 제어 기법의 유용함을 증명하였다.

## 1. 서론

국내 전력 생산량 중 조명에 사용되는 전력은 총 사용량의 21% 수준(2004년, 1차 에너지 소비 기준)에 이른다. 이러한 에너지 문제와 더불어 최근에는 환경 문제가 결부되어 조명 설비의 고효율화 요구가 증가하고 있다.

HID(High Intensity Discharge) 램프 중 MHD(Metal Halide Discharge) 램프는 높은 광효율과 우수한 연색성(color rendering), 다양한 색온도, 긴 수명 등의 장점을 가지고 있다. 이와 같은 장점으로 인해 가로등 및 옥외 조명등에서 주로 사용되어져 왔으나 최근에는 골프장, 백화점 및 대형 매장의 전시용 조명으로 사용 범위가 확대되고 있다.[1]

MHD 램프를 점등시키기 위해서는 방전관의 절연 파괴를 위한 고전압 발생과 전류 제한을 위해 안정기가 필요하다. 안정기는 크게 수동 소자로 구성된 자기식 안정기와 반도체 IC 및 스위칭 소자로 구성된 전자식 안정기로 구분된다. 기존에는 설계가 용이하고 단가가 저렴한 자기식 안정기가 주로 사용되었으나 무거운 무게, 큰 사이즈 및 저효율 등의 문제가 있다. 전자식 안정기는 자기식 안정기의 단점을 극복할 수 있으나 음향 공명 발생 및 반도체 소자의 사용에 따른 신뢰성이 저하되는 단점이 있다[2].

본 논문에서는 전자식 안정기에 조광 제어 기법을 적용하였으며 이를 위해 CDS 센서와 도플러 레이더 센서를 이용하였다. CDS 센서를 통해 밤과 낮을 구분하였으며, 도플러 레이더 센서를 통해 통행하는 사람 또는 사물을 구분하였다.

또한, 전자식 안정기의 출력을 제어하는 여러 기법[3] 중 하프 브리지 인버터의 스위칭 주파수를 가변하여 LCC 공진 커브를 이동하는 방법을 적용하였다. LCC 공진 커브의 이동을 통해 램프로 공급되는 전류를 제어함으로써 조광 제어가 이루어진다.

본 논문의 조광 제어 시스템은 CDS 센서에 의해 밤과 낮을 구분 후 안정기에 공급되는 전력을 공급 또는 차단하였으며 도플러 레이더 센서에 의해 신호 발생시 100% 출력을, 미발생시 70% 출력하도록 하였다.

## 2. 조광 제어 시스템

### 2.1 도플러 레이더 센서

센서에는 주변 온도와의 차이를 신호로 출력하는 PIR 센서와 Microwave를 전송하여 사물의 움직임을 감지하여 신호로 출력하는 Microwave Doppler Radar Sensor(MDRS) 등이 있다. PIR 센서는 센서 주변 온도와 인체의 온도 차이를 감지하여 초기 반응은 빠르지만, 인체의 온도와 주변 온도가 비슷할 경우, 센서 주변의 오염에 의해 오동작의 발생 확률이 높다. 또한 자동차와 같은 사물에는 반응을 하지 않는 단점이 있다.

그에 비해 MDRS는 Microwave를 전송하여 반사되는 전파를 수신하여 송신파와 수신파가 MIX되어 저주파 전압을 발생하게 된다. 사물의 움직임을 감지하기 때문에 온도와 무관하게 동작을 하여 계절에 영향을 받지 않고 자동차와 같은 사물을 감지하지만 모든 사물에 반응을 하는 단점이 있다.

그림 1은 MDRS의 블록도이다.

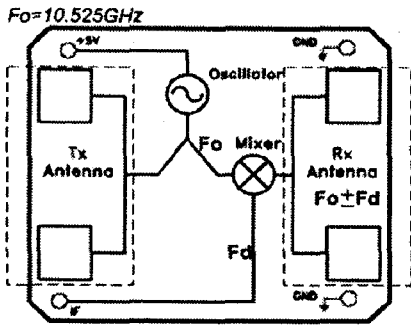


그림 1 MDRS의 블록도  
Fig. 1 Block Diagram of MDRS

MDRS는 크게 송/수신 안테나, 발진기, Mixer로 구성되어 있다. MDRS의 동작 원리는 발진기에서 10.525 GHz의 주파수를 송신 안테나를 통해 보낸다. 안테나를 통해 송신된 주파수는 도플러 효과[4]에 의해 주위 사물에 반사되어 천이된 송신 주파수를 수신 안테나를 통해 수신한다. 수신된 주파수는 Mixer에 의해 저주파의 전압을 IF단에 출력한다. IF단에 출력된 전압을 증폭하기 위하여 그림 3과 같이 2단 증폭기를 구성하였다.

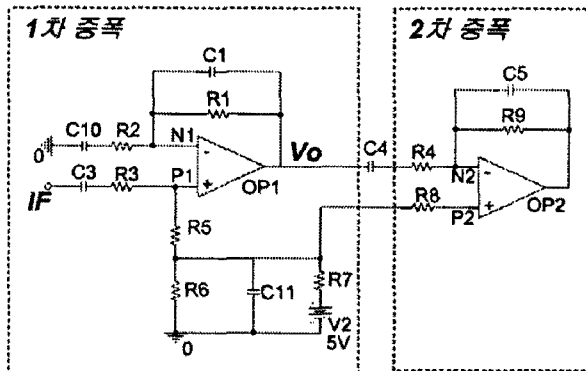


그림 2 IF 신호 증폭기  
Fig. 2 IF Signal Amplifier

그림 2의 증폭기는 RATO社의 센서 구동 IC인 RT-1072 내부의 Op-Amp를 사용하였다. 사용된 Op-Amp는 싱글 바이어스 Op-Amp로 AC 신호인 IF 신호를 증폭하기 위해서는 일정한 크기의 Offset을 인가해 주어야 한다. Offset 전압의 공급을 위해 그림 2의 P1, P2에 2V의 DC 전압을 인가하였다. 그림 2의 IF 신호 증폭기의 출력은 밀만(Millman)의 정리를 사용하면 식 (1)과 같다.

$$\frac{\frac{1}{R_2} + \frac{1}{R_1} + sC_1 V_o}{\frac{1}{R_2} + \frac{1}{R_1} + sC_1} = 2V \dots\dots\dots(1)$$

식 (1)에서  $V_o$ 에 관해 정리하면 식 (2)와 같다.

$$V_o = \frac{R_1}{R_2} \left( \frac{2 - V_{IF}}{1 + sC_1 R_1} \right) + 2V \dots\dots\dots(2)$$

1차 증폭기에서 R1과 R2의 비로 증폭이 된 후 R4와 R9의 비로 2차 증폭된다. 각 증폭기의 증폭률은 센서의 감도를 결정해주는 factor로 작용하게 된다. 2차 증폭기에 의해 증폭된 신호는 그림 3의 RT 1072 내부의 Ref. Voltage Logic에 입력된다.

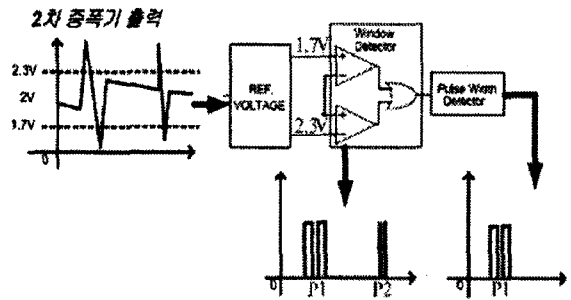


그림 3 RT1072 내부 Logic  
Fig. 3 RT1072 Inner Logic

입력된 신호는 Window Detector의 로직에 의해 2.3V 이상과 1.7V 이하에서 펄스로 출력된다.

Window Detector에서 발생된 펄스는 Pulse Width Detector로 입력된다. 입력된 펄스 중 설정된 기준 이상의 펄스폭을 만족하면 펄스폭 검출기의 출력이 된다. 예를 들어, 그림 3과 같이 2차 증폭기의 출력이 발생되어 Ref. Voltage로 입력되었다면 Window Detector의 출력은 P1과 P2가 된다. P1과 P2는 Pulse Width Detector로 입력되어 적정 이상의 펄스폭을 만족하는 P1만 출력된다.

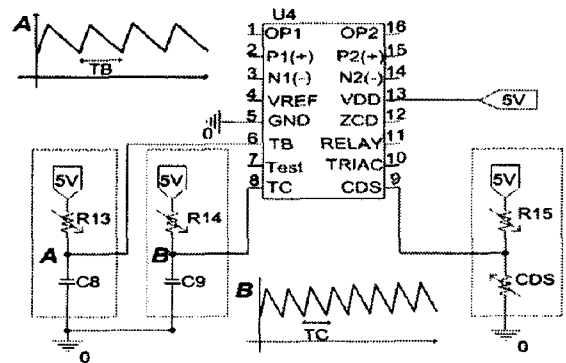


그림 4 RT1072 연결 회로  
Fig. 4 RT1072 Connection Circuit

RT1072의 TB 단자(6번 핀)는 RELAY 단자(11번 핀)의 High 시간을, TC 단자(8번 핀)는 Low

시간을 결정한다. 따라서 검출된 신호는 그림 4의 TB 단자의 입력값에 의해 적정 시간동안 RELAY 단자를 통해 약 4V의 전압을 출력한다. 또한 빛에 따라 저항값이 가변되는 CDS 센서에 의해 낮과 밤을 구분하여 RELAY 단자의 출력을 제어하였다. 그림 4에서 P1(+), P2(+), OP1, OP2, N1(-) 그리고 N2(-)는 그림 2에서 사용된 2차 증폭기를 나타낸다.

## 2.2 전자식 안정기 블록도

그림 5는 전자식 안정기 블록도이다.

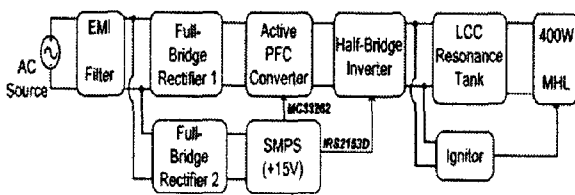


그림 5 전자식 안정기 블록도  
Fig. 5 Block Diagram of Electronic Ballast

전자식 안정기는 EMI 필터, 전파 정류 회로, 능동 PFC 회로, 하프 브리지 인버터 및 LCC 공진 탱크 그리고 Arc Gap을 이용한 외부 점화기로 구성되었다. 능동 PFC IC는 MC33262, 하프 브리지 인버터 Drive IC는 IRS2153D를 사용했으며 IC의 전원은 SMPS로부터 공급받는다[5].

## 2.3 조광 제어 원리

밤이 되면 CDS 센서에 의해 출력이 발생하여 안정기에 전원이 공급되어 MHD 램프가 점등된다.

점등 후 과도 구간이 지난 뒤 정상 상태에 도달하면 도플러 레이더 센서에 의해 조광 제어가 이루어진다. 설계된 전자식 안정기의 조광 제어의 원리는 그림 6과 같다.

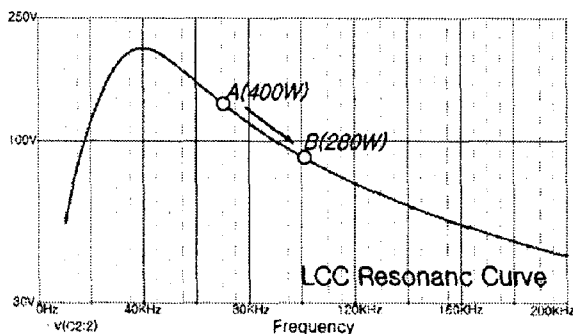


그림 6 조광 제어 원리  
Fig. 6 Principal of Dimming Control

사람 또는 차량의 통행이 감지되면 하프 브리지 인버터의 스위칭 주파수는 그림 6의 LCC 공진 커브에서 A 포인트이다. A 포인트에서 램프로 전력 공급이 출력은 400W가 된다. 일정 시간 경과 후 인버터의 스위칭 주파수는 A 포인트에서 B 포인트로 변경되며 변경 후 램프의 공급 전력은 280W로 정출력의 약 70%가 된다.

## 2.4 주파수 가변 회로

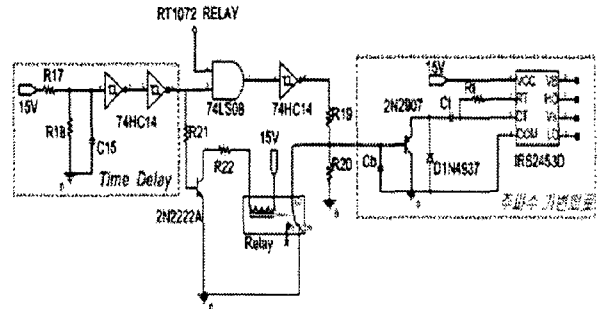


그림 7 조광 제어를 위한 주파수 가변 회로  
Fig. 7 Frequency Variable Circuit for Dimming Control

그림 7의 회로는 Time Delay 회로와 주파수 가변 회로로 구성되어 있다.

Time Delay 회로는 램프가 점등된 후 과도 구간 동안 도플러 레이더 센서의 영향을 받지 않도록 RC 시정수와 AND 게이트 그리고 Relay로 구성되었다. AND 게이트의 로직에 의해 한 단자의 입력을 일정 시간동안 Low를 유지한다면 AND 게이트의 출력은 Low가 출력된다. 또한 Relay는 지연 시간 동안  $V_{R20}$ 을 0V가 걸리도록 한다.

시간 지연이 지난 후 도플러 레이더 센서의 검출에 의해 RT1072 RELAY 단자에 출력이 발생한다. 발생한 전압은 R19와 R20에 의해 전압 분배된 후 주파수 가변 회로로 입력된다. R20 양단에 전압이 발생하면 하프 브리지 인버터 Drive IC인 IRS2153D의 발진 주파수가 가변된다. 발진 주파수의 가변되면 램프로 공급되는 전류가 감소한다. 따라서 램프의 공급 전력은 감소하여 조광 제어가 이루어진다.

## 3. 실험

2장에서 서술된 도플러 레이더 센서 및 주변 회로를 구성하여 400W MHD 램프용 전자식 안정기에 연결한 뒤 실험하였다. 실험에 사용된 MHD 램프는 OSRAM社의 HQI-E 400/N이다. 그림 8은

도플러 레이더에 사람이 감지되었을 경우와 감지되지 않았을 경우에 대해 실험한 측정 파형이다.

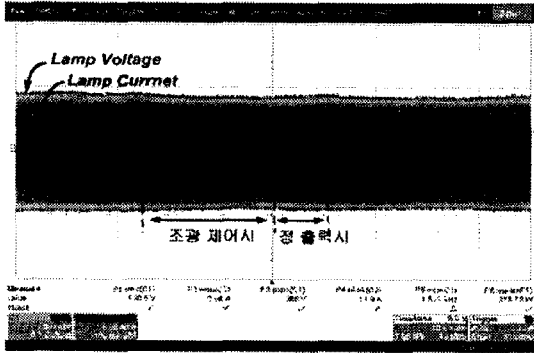


그림 8 측정 파형  
Fig. 8 Measurement Waveform

그림 8의 측정 결과를 분석하여 보면 MDRS에 의해 사물의 움직임이 감지되었을 때 램프로 공급되는 전류의 양은 최대를 유지하다가 사물의 움직임이 사라지면 전류의 양도 감소한다. 그림 9에 정출력시와 조광 제어시의 전력 변화를 나타내었다.

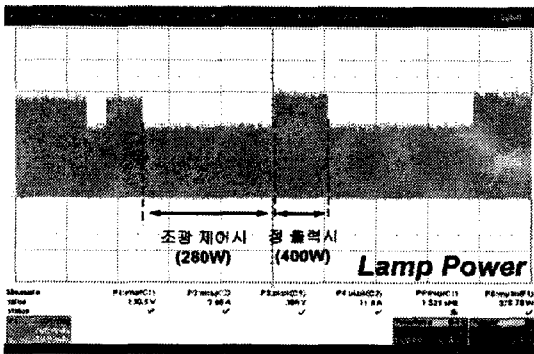


그림 9 램프 전력  
Fig. 9 Lamp Power

그림 9를 통해 램프로 공급되는 전력은 정출력시 400W를, 조광 제어시 280W가 됨을 확인할 수 있다.

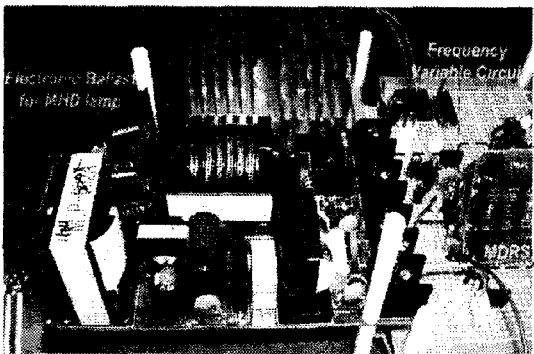


그림 10 프로토타입 전자식 안정기  
Fig. 10 Prototype Electronic Ballast

도로의 설치되어 있는 램프를 기준으로 보았을 때 계절에 따라 차이는 발생하지만 하루 평균 약 12 시간 점등된다. 12 시간의 점등 상태에서 5 시간을 조광 제어를 했을 때, 하루에 600W를 절약할 수 있다. 한 달을 기준으로 보았을 때 램프 한 개당 약 18kW를 절약할 수 있다.

#### 4. 결론

본 논문은 Microwave 도플러 레이더 센서를 이용하여 전자식 안정기의 제어 기법을 제시하였다.

기존의 도로에 설치되어 있는 안정기들은 조광 제어 없이 정 출력 상태로 점등이 되어 있다. 그로 인해 필요 이상의 에너지가 낭비되고 있다. 이러한 문제점을 해결하고자 CDS 센서 및 MDRS를 이용하여 사람 또는 차량 등이 감지되었을 때만 정격 전력을 램프로 공급하고, 그 외에는 조광 제어를 하여 램프로 공급되는 전력을 낮춤으로써 에너지 절약 시스템을 구현하였다. 본 논문에서 제안한 조광 제어 기법을 공장, 도로 및 가로등에 적용한다면 에너지 절감 효과를 기대할 수 있다. 그러나 본 논문에서 적용한 MDRS는 모든 사물에 반응을 하는 문제점이 있으므로 향후 이를 보완하기 위한 연구가 진행되어야 할 것으로 사료된다.

#### 참고 문헌

- [1] 이봉진, 김기남, 박종연 “MHL용 전자식 안정기와 자기식 안정기의 조도 제어 특성 비교”, 대한전기학회 하계학술대회 논문집 PP.1001~1002, 2008. 7.
- [2] 이봉진, 김기남, 박종연 “음향 공명 현상을 제거한 MHL용 고출력 전자식 안정기 설계”, 대한전기학회 논문지 B호 제 57권, PP.1187~1194, 2008. 7.
- [3] 박종연, 박영길, 정동렬, 김한수 “250W MHL용 Buck Type 전자식 안정기 및 Dimming 시스템 개발”, 전력전자학회 논문지, 제 7권 제 1호 pp. 30~40, 2002. 7.
- [4] 이봉진, 김기남, 박종연 “MHD 램프용 전자식 안정기의 보호 회로 설계” 조명·전기설비학회 논문지 제 22권 제 6호 pp.1001~1006, 2008. 6.
- [5] 조용현, 이기원, 권삼영, 김도원 “파동반사와 도플러 효과를 고려한 전차선의 속도향상 설계” 한국철도학회 추계학술대회 논문집 PP.51~57, 2004. 10.