

차세대 고속전철 주행에 따른 이선현상이 전력변환 상호간에 미치는 영향분석

김재문*, 장진영*, 김양수*, 안정준**, 김연준***
 *한국철도대학, **기술보증기금, ***현대로템(주)

An analysis of mutual influence between power conversions caused by contact loss during traction of next generation high speed train

JaeMoon Kim*, ChinYoung Chang*, YangSoo Kim*, JeongJoon Ahn**, YeonJoon Kim***
 *Korea national railroad college, **Kibo, ***Hyundai Rotem

Abstract - Electromagnetic Interference(EMI) in electric railway operation has become increasingly important. The components within very high power electronic, and the circuits for treating low-level signals, comprise complex system that must coexist and be highly reliable. To study it, It were included how much the HEMU-400X generates EMI and it has an effect on the power conversion units which resulted from Power Line Disturbance (PLD) phenomenon by contact loss during its running.

In this study, the dynamic characteristic of a contact wire and pantograph supplying electrical power to high-speed trains are investigated. The analysis of the loss of contact based on Power Simulator program software is performed to develop power line disturbance model suitable for high speed operation. It is confirmed that a contact wire and pantograph model are necessary for studying the dynamic behavior of the pantograph system.

발생하는 고속전철 시스템의 전기 계통상에서 본 논문을 통해 전력변환장치간의 상호 영향을 분석하기 위한 시스템 구성도를 보여준다.

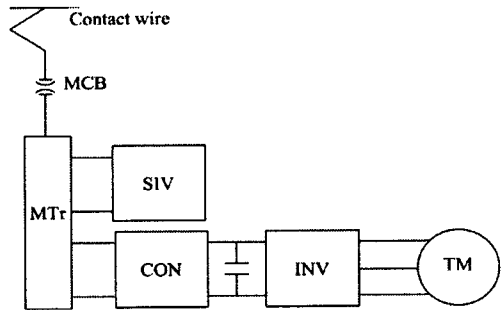


그림 1. 이선현상시 전력변환장치사이의 영향을 분석하기 위한 시스템 구성도

1. 서 론

최근 국내에서는 경부선에서 운행되는 고속전철에 대한 운영 효율화 차원에서 서브시스템별로 국산화 개발이 본격적으로 이루어지고 있으며, 고속전철 개발과 관련하여 호남선 및 전라선에 운행예정인 KTX-II와 분산형 동력원 시스템인 차세대 고속전철 등 활발하게 연구가 이루어지고 있다.

철도차량은 동적 대응량 부하로서 고속 주행 중에 전차선을 통해 동력에 필요한 전력을 공급받는 팬터그래프(Pantograph)와 주변압기, 전력변환장치 및 견인전동기 등 전장품 장치들이 많이 구비되어 있다. 기존의 디젤 철도차량에 비해 추진력을 전기로 공급받기 때문에 다양한 전차파 Source 및 이에 따른 Victim 장치들이 존재하게 된다. 따라서 차세대 고속전철 시스템은 주행속도가 400km/h를 목표로 하고 있어 고속 주행에 따른 신뢰성을 보장받기 위해서는 EMI에 대한 연구가 수행되어야 한다.

전차파 Source로는 다양하게 존재하지만, 본 논문에서는 고속전철 주행에 따른 이선현상(Contact loss)이 차량내의 전력변환장치에 미치는 영향을 연구하였다. 기존에 이선현상의 연구가 많이 있었지만, 접촉력에 대한 현상이거나 팬터그래프의 슬롯관 마모와 관련하여 주로 이루어졌다[1].

이선현상에 따른 전력변환장치 상호간에 미치는 영향을 분석하기 위해 이선현상을 기존 참고문헌[2]에 근거하여 전기적 모델링을 구현하였다. 또한 주변압기 2차측에 전력변환장치인 컨버터, 인버터를 현재까지 진행된 차세대 사양에 근거하여 모델링을 구현하여 시간 및 주파수 영역에서 상호영향 등을 분석하였다.

그림 2는 그림 1에 대한 회로 구성도를 보여준다. 그림 2에서 스위치 S는 전차선과 팬터그래프의 이선에 따른 현상을 의미하는 것으로 이선현상이 발생하지 않은 경우에는 식 (1)과 같이 표현된다.

$$v_{ac} = Ri_1 + L \frac{di_1}{dt} + v_{mtr1} \quad (1)$$

여기서, v_{ac} : 전차선 전압, R : 전차선 저항, L : 전차선 인덕턴스, i_1 : 차량내의 주변압기 1차측에 흐르는 전류, v_{mtr1} : 주변압기 1차측 전압

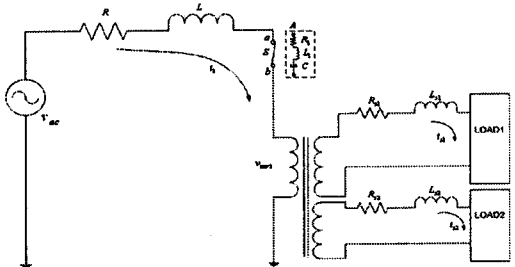


그림 2. 이선현상에 따른 회로 구성도

2. 본 론

2.1 이선현상에 따른 전기적 고찰

고속전철 주행에 따른 견인력을 공급받기 위해서는 주행 중에 가공 전차선으로부터 팬터그래프를 통해 전력을 공급받아야 한다. 그림 1은 주행 중 이선현상이 비주기적으로 빈번히

그러나 이선이 발생할 경우에는 전차선과 팬터그래프 사이에는 아크가 발생하므로 참고문헌[2]에 따르면, 그림 2에서 스위치 S가 개방되고 박스 A에서 보는바와 같이 R_1, L_1, C_1 가 직렬로 연결된 형태가 된다. 따라서 식 (2)와 같이 표현된다.

$$v_{ac} = (R + R_1)i_1 + (L + L_1)\frac{di_1}{dt} + \frac{1}{C_1} \int i_1 dt + v_{mtr1} \quad (2)$$

v_{ac} 는 전차선 교류전압이므로 이선현상이 발생하게 되는 순간 식 (2)에서 보듯이 RLC직렬회로의 과도응답특성을 갖는 회로가 된다. 즉 과도상태에서 정상상태로 전이되는 과정에서 전차선에 흐르는 전류는 식 (2)에서 정리하면 식 (3)과 같이 된다.

$$i_1 = A \sin \omega t + e^{-at} (B \cos \omega_1 t - C \sin \omega_1 t) \quad t \geq 0 \quad (3)$$

여기서, A, B, C, a, ω_1 는 상수, ω 는 각주파수 식(3)을 고찰해 보면, 이선현상이 발생하는 순간 회로의 손실이 적을 때(Q 가 클 때)로 $t=0$ 에서 전차선 전압 v_{ac} 전원의 위상과 초기조건에 따라 매우 큰 과도전류가 발생하고 시간이 지남에 따라 지수 함수적으로 감소함을 알 수 있다.

3. 시뮬레이션

400km/h급 차세대 분산형 고속철도에 대한 이선현상에 따른 전력변환장치가 미치는 영향을 분석하기 위해 이선현상에 대해 모델링을 다양하게 하였다. 전력변환시스템은 현재까지 도출된 시스템 요구사항(안)에 근거하여 그림 1과 같이 회로를 구성하여 시뮬레이션을 하였다. 시뮬레이션을 수행하기 위해 사용된 파라미터는 용량 300kVA, 입력전압 25kV, 주변압기 2차측 380V, 컨버터 게어전압 670V, 3상 인버터 출력전압 440V이고 컨버터 스위칭 주파수 1kHz, 3레벨 스위칭 기법을 사용하였다(3). 그림 3은 시뮬레이션을 위한 회로구성을 보여준다.

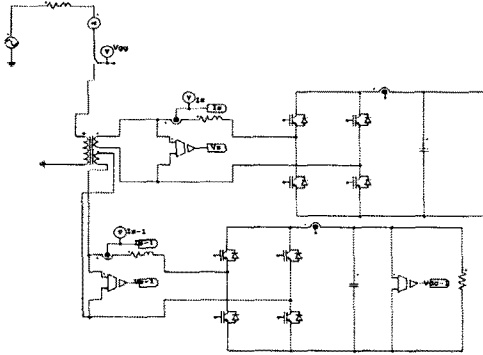


그림 3. 시뮬레이션 회로구성도

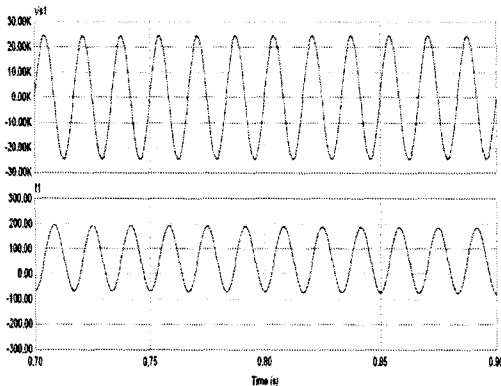


그림 4. 전차선 전압 및 전류

그림 4는 전차선에 인가된 전압과 흐르는 전류파형을 보여

준다. 전차선에 대한 임피던스는 저항 R 과 인덕턴스 L 로 등가화되며, 저항성분보다 인덕턴스 성분이 크므로 전차선 전압과 전류의 위상차는 전류가 전압보다 90° 위상이 늦게 되는데 그림 4를 통해 확인할 수 있다. 그림 5는 0.3초와 0.4초되는 시점에서 10[ms]동안 이선현상이 발생되었을 때의 주변압기 1차측 전압과 컨버터1과 컨버터 2에 흐르는 전류파형을 보여 준다. 0.3초되는 시점에서 이선현상시의 전압은 0이고 0.4초되는 시점에서는 전차선 전압은 0.3초 시점에 비해 인가 전압이 높은 상태이다. 따라서 두 시점을 비교해 보면 식 (3)에서 알 수 있듯이 과도상태의 전류의 최대치가 크게 차이가 발생함을 확인할 수 있다.

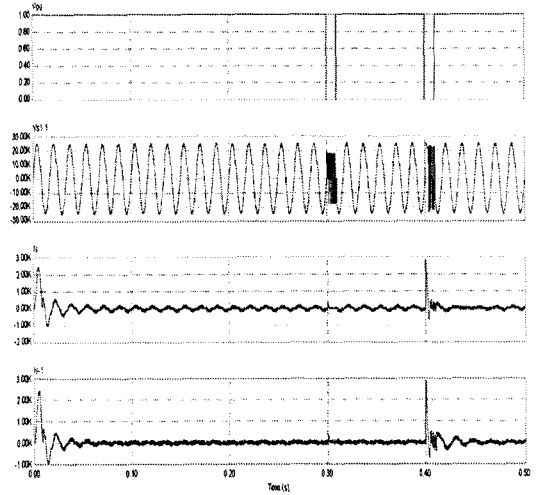


그림 5. 이선현상시의 주변압기 1차측 전압, 컨버터1의 전류 및 컨버터2에 흐르는 전류파형

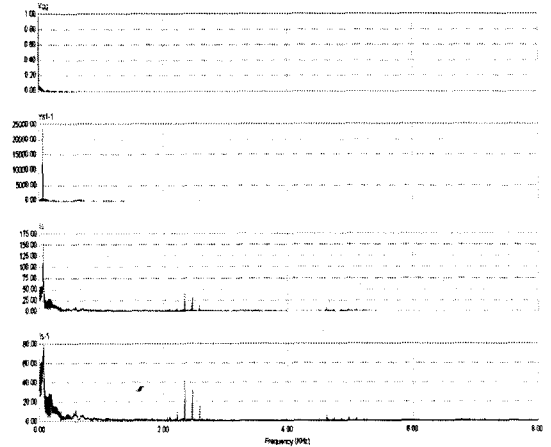


그림 6. 그림 5에 대한 FFT 분석파형

그림 6은 그림 5에 대한 FFT 분석파형을 보여준다. 전차선 전압인 경우 기본파인 60[Hz]이지만 컨버터1과 컨버터2의 전류에 대해 분석해 보면 전류가 많이 흐르고 있는 컨버터1에서 큰 서지를 보인다.

한편 그림 7은 컨버터2의 출력단에 저항 5[Ω], 인덕턴스 40[mH]인 RL 직렬부하를 연결하였을 때의 파형을 보여준다. 그림 5와는 달리 컨버터1보다 컨버터2에서 많은 전류가 흐름을 알 수 있으며, 이선현상이 같은 시점에서 이루어지고 있으므로 주변압기 1차측 전압파형은 같은 패턴을 보인다. 다만, 과도특성이 그림 5에 비해 시정수가 늦음을 알 수 있다. 그림 8은 그림 7에 대한 FFT 분석파형으로 그림 6과 마찬가지로

지로 컨버터 입력측에 흐르는 전류에 비례하여 과도특성시에 최대값이 달라짐을 확인할 수 있다.

[참 고 문 헌]

- (1) 김재문, 김양수 외 2인, "전차선-팬터그래프 사이의 이선 현상에 따른 전원의란이 보조전원장치에 미치는 영향, 대한전기학회 전기설비위원회 춘계학술대회 논문집, pp197-181, 2008
- (2) Berardo Tellini, Massimo Macucci 외 2명, Line-Pantograph EMI in Railway Systems, IEEE Instrumentation & Measurement Magazine, 2001
- (3) 한국철도기술연구원, "차세대 고속철도 기술개발사업 1차년도 Workshop", 2008

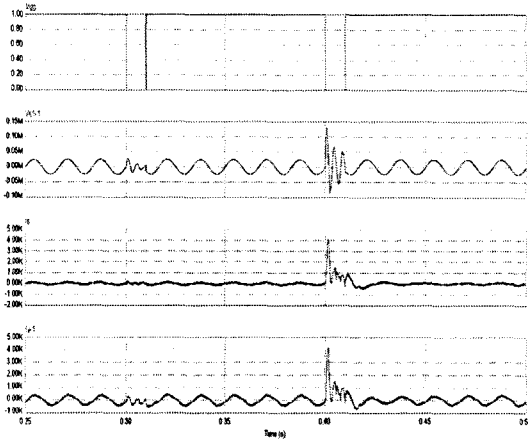


그림 7. 이선현상시의 주변압기1차측 전압, 2차측 컨버터1, 컨버터2 에 흐르는 전류

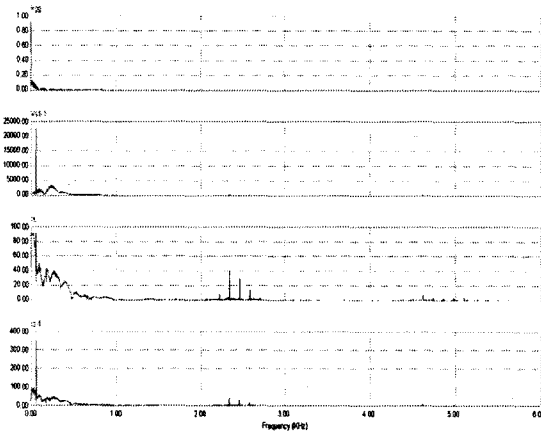


그림 8. 그림 6에 대한 FFT분석과정

4. 결 론

차세대 고속전철은 분산형 동력방식으로 고속주행 중에 차량 내의 전장품에 대한 안전성을 보장받아 신뢰성을 높여야 한다. 안정된 집전성능을 보장받아 차량의 신뢰성을 높여야 한다. 본 논문에서는 주변압기를 중심으로 컨버터인 전력변환장치 사이에 이선으로 인한 상호영향을 분석해 보았다. 본 연구를 통해 얻은 결론은 다음과 같다.

- (1) 수식적 고찰을 통해 전차선에 흐르는 전류가 전압보다 위상이 매우 늦고, 특히 이선이 발생하는 시점의 전압 위상에 따라 과도응답특성이 크게 변할 수 있음을 확인할 수 있었다.
- (2) 시뮬레이션을 통해 전력변환장치 상호간에 영향을 각각의 전력변환장치의 입력측에 흐르는 전류의 크기에 따라 이선현상 발생시 과도특성도 크게 보임을 확인할 수 있었고, R 부하에 비해 RL부하인 경우 과도응답특성에 대한 시정수가 매우 늦음을 확인할 수 있었다.

후 기

본 연구는 "차세대 고속철도 기술개발사업"의 일환으로 국토해양부의 연구지원으로 이루어졌습니다.