

# MOSFET 검출기의 방사선 측정 기법

## A Methodology of Radiation Measurement of MOSFET Dosimeter

노영환\*, 이상용\*\*, 강필현\*\*\*

Young Hwan Lho\*, Sang Yong Lee\*\*, and Phil Hyun Kang\*\*\*

**Abstract** - The necessity of radiation dosimeter with precise measurement of radiation dose is increased and required in the field of spacecraft, radiotherapy hospital, atomic plant facility, etc. where radiation exists. Until now, a low power commercial metal-oxide semiconductor (MOS) transistor has been tested as a gamma radiation dosimeter. The measurement error between the actual value and the measurement one can occur since the MOSFET (MOS field-effect transistor) dosimeter, which is now being used, has two gates with same width. The measurement value of dosimeter depends on the variation of threshold voltage, which can be affected by the environment such as temperature.

In this paper, a radiation dosimeter having a pair of MOSFET is designed in the same silicon substrate, in which each of the MOSFETs is operable in a bias mode and a test mode. It can measure the radiation dose by the difference between the threshold voltages regardless of the variation of temperature.

**Key Words** :MOSFET,  $\gamma$  Irradiation, dosimeter, threshold voltage, dose

### 1. 서 론

최근, 인공위성, 우주선, 그리고 항공기 등에서 방사선의 분포 측정 장치, 산업현장과 의료용으로 환자에 노출되는 방사능의 측정 등 방사선 선량계의 수요가 크게 증가하고 있다. 이에 따라, 방사선을 산업용, 의료용, 군사용으로 응용 범위가 확대되고 있고, 정확한 방사선 선량 측정[1,2]이 필요하다. 또한, 원자력발전소의 기기 및 방사선 작업용 장비의 방사선 피폭으로 인한 고장 예방 및 수명을 예측하기 위한 방사선 누적 모니터링 장치의 사용도 가능하다. 이러한 방사선 선량계(dosimeter)에는 실시간 측정이 가능한 다이오드 검출기(detector) 및 MOSFET 검출기 등의 반도체 검출기가 많이 이용되고 있다. 그러나 다이오드 검출기는 간단한 교정 절차와 실시간 측정이 가능하다는 장점을 가지고 있는 반면, 선원과 조사면과의 거리, 온도, 선량률(dose rate)의 제한으로 복잡한 응용에는 제한이 있다[3].

한편, 최근에는 MOSFET 검출기를 이용하여 선량 측정 및 누적 선량 측정 등에 많은 연구[3,4]들이 보고되고 있다. MOSFET 검출기는 다이오드 검출기보다 선량률에 영향을 적게 받으며, 누적선량에 있어서 감도가 일정하지만, 문턱전압 (threshold voltage( $V_{th}$ ))은 온도 (25 °C ~ 45 °C)의 변화에 따라 선형적으로 감소함을 보여준다[4].

기존의 2개의 게이트를 사용한 MOSFET 검출기는 게이트 두께가 같아 방사선 외의 외부환경(예를 들면, 온도)에 의해 문턱전압이 변화될 수 있기 때문에 방사선의 측정에 있어서 측정 오차가 발생할 우려가 크다는 문제점이 있다. 본 논문에서는 게이트 산화막의 두께가 다른 2개의 MOSFET을 1 개의 칩에 설계하고, 방사선측정 전후의 문턱전압의 차이를 측정함으로써 방사선에 의한 변화를 보다 정확히 측정할 수 있고, 온도의 영향을 받지 않는 방사선 선량계를 설계[5] 하는데 필요한 측정기법을 연구하는데 있다.

### 2. 모듈 설계

본 논문에서 2개의 게이트를 가지는 MOSFET 방사선 선량계는 실리콘 기판에 형성되는 제 1소스 및 제 1드레인과, 상기 제 1소스와 제 1드레인 사이에 형성된 채널 위에 형성되는 제 1게이트 산화막과, 제 2소스 및 제 2드레인 사이에 형성된 제 2게이트 산화막의 두께를 다르게 형성하여, 제 1 MOSFET 및 제 2 MOSFET이 하나의 칩으로 형성되는 방사선 선량계 모듈을 연구하는데 있다.

상기 실리콘 기판은 고농도 불순물로 도핑된 기판에 같은 타입의 저농도 불순물의 에피층이 형성될 수 있다. 제 1 MOSFET과 제 2 MOSFET은 n형 또는 p형 MOSFET일 수 있다. 그리고 제 1 MOSFET의 초기 문턱전압과 제 2 MOSFET의 초기 문턱전압은 동일하게 설정될 수 있으며, MOSFET 방사선 선량계는 방사선 조사 이전의 제 1 및 제 2 MOSFET의 문턱전압 차이와 방사선 조사후 제 1 및 제 2 MOSFET의 문턱전압의 차이를 계산하는 방법으로 방사선 선량을 측정할 수 있다.

방사선 선량에 따른 문턱전압의 변화는 게이트 산화막 두께에

\* 정 회 원 : 우송대학교 철도전기·정보통신학부 교수

\*\* 정 회 원 : 우송대학교 철도전기·정보통신학부 부교수

\*\*\* 한국원자력연구원 정읍방사선과학연구소 책임연구원

비례할 수 있다. 그림 1(a)와 그림 1(b)은 종래의 MOSFET 선량계를 도시한 회로도이다. 그림 1(a)를 보면, 2개의 IGFET(insulated-gate FET)이 공통 소스(S), 각각의 드레인(D1, D2)을 가지고 있다. 바이어스 전위를 주는 전지의 한쪽은 제 1 IGFET의 게이트에 접속되고, 다른 쪽은 제 2 IGFET의 드레인, 소스 및 게이트에 접속되어 있다. 이와 같은 구조의 방사선 선량계 센서 모듈은 바이어스 되는 제 1 IGFET의 게이트에 바이어스 되지 않은 제 2 IGFET의 게이트보다 많은 전하가 축적되고, 문턱전압이 변동되는 것으로 알려져 있다. 그림 1(b)에서 2개의 IGFET의 소스는 서로 접속되어 있지만, 드레인은 접속되어 있지 않고, 제 1 IGFET의 게이트는 드레인 D1에 접속되고, 제 2 IGFET의 게이트는 드레인 D2에 접속되어 있다. DC 전류원 I1은 드레인 D1에 접속되고, 또 다른 DC 전류원 I2는 드레인 D2에 접속되어 있다. 전압  $\Delta V_T$ 는 드레인 D1, D2사이에서 측정되며, 이는 트랜지스터의 문턱전압의 차이이고, 방사선 조사 이전의 문턱전압의 차이와 조사 후의 문턱전압의 차이는 받는 방사선량에 비례한다. 그러나, 상기와 같은 방사선 선량계 센서 모듈은 안정성에 문제가 있다. 즉, 온도 등에 의해 쉽게 영향을 받으므로, 방사선량 측정 시, 측정 오차가 발생할 우려가 있다는 문제점이 있다.

그림 2는 제 1게이트 산화막 두께와 제 2게이트 산화막의 두께가 다른 2개의 게이트를 가지는 MOSFET 방사선 선량계를 1개의 칩으로 형성한 방사선 선량계 모듈의 회로도이다.

MOSFET의 문턱전압은 등식 (1)와 같이 표현된다.

$$V_{th} = \phi_{ms} + 2\phi_f - \frac{Q_{BO}}{C_{OX}} - \frac{Q_{tot}}{C_{OX}} \quad (1)$$

여기서,  $\phi_{ms}$ : 게이트 metal과 의 일함수(work function) 차이,  $\phi_f$ : 페르미 준위,  $Q_{BO}$ : 공핍층 전하,  $Q_{tot}$ : SiO<sub>2</sub> 내부의 전하,  $C_{OX}$ : 산화막 용량( $\frac{\epsilon_{OX}}{t_{OX}}$ )이다.  $\epsilon_{OX}$ 는 유전상수이고  $t_{OX}$ 는 산화막의 두께이다.

MOSFET의 전류-전압(I-V) 특성에서 게이트 전압은 전하 트래핑(charging trapping)[6,7]에 의하여 n-channel 경우 문턱전압이 감소하고 p-channel은 증가한다.

상기 등식 1를 미분하면 문턱전압의 변화는 SiO<sub>2</sub> 내부의 전하의 변화의 관계는 다음 등식 2과 같다.

$$\Delta Q_{tot} = -C_{OX}\Delta V_{th} \quad (2)$$

여기서,  $C_{OX}$ 는 MOSFET에 따라 정해진 값이고,  $\Delta Q_{tot}$ 는 조사량과 관련이 있다.

$Q_{tot}$ 는 고정된 oxide 전하( $Q_f$ )와 경계면의 트랩전하( $Q_t$ )에 의해 등식3과 같이 영향을 받는다.

$$\Delta Q_f - \Delta Q_t = -C_{OX}\Delta V_{th} \quad (3)$$

여기서,  $\Delta Q_f$ 는 fixed oxide charge의 변화량으로서 산화막 공정조건(산화막 성장시 온도, gas 조건, Cooling 온도)과 실리콘 결정방향에 관계하는 산화막 내 전하의 변화에 기인하고,  $\Delta Q_t$ 는 Interfacial charge의 변화량으로서 방사선량에 의해서 형성된 전하(trap charge)로서 선량에 비례하여 증가한다.

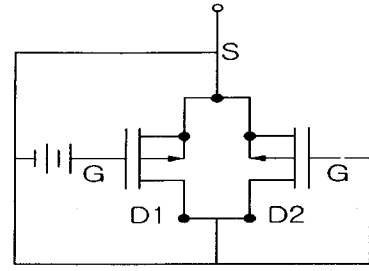


그림 1(a). 기존의 MOSFET 선량계 회로도

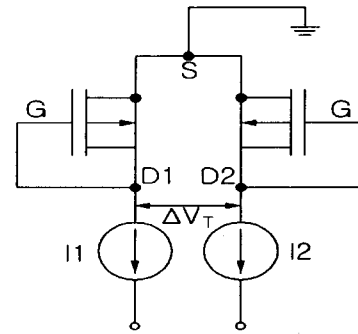


그림 1(b). 기존의 MOSFET 선량계 회로도

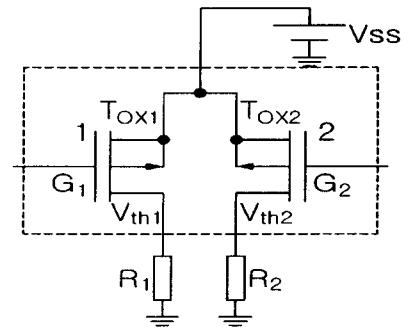


그림 2. 2개의 게이트를 1개의 칩 회로도

### 3. 측정 기법

2개의 게이트 산화막(gate oxide) 두께가 다른 MOSFET에서 조사 전후 문턱 전압의 관계는 등식 4 및 등식 5과 같다.

$$V_{th1} = V_{th01} - K_1 \times Dose \quad (4)$$

$$V_{th2} = V_{th02} - K_2 \times Dose \quad (5)$$

여기서,  $V_{th01}$ 과  $V_{th02}$ 은 방사선 조사 전 각각의 문턱전압,  $K_1$ 과  $K_2$ 는 선량에 비례하는 상수, 그리고 Dose는 방사선 선량이다.

방사선에 노출된 MOSFET의  $V_{th}$ 의 차이는 하기 등식 6과 같다.

$$V_{th1} - V_{th2} = (V_{th01} - V_{th02}) - (K_1 - K_2) \times Dose \quad (6)$$

여기서,  $V_{th01}$ 와  $V_{th02}$ 는 MOSFET 제조 공정 시에 같은 값을 갖도록 설계되면 등식 7과 같다.

$$V_{th1} - V_{th2} = -(K_1 - K_2) \times Dose \quad (7)$$

문턱전압을 조절하는 방법을 설명하면, 상기 등식 3에서  $\Phi_F$ 는 게이트 채널영역에서의 표면 불순물 농도. 따라 아래의 등식 8과 같이 기술된다.

$$\Phi_F = \frac{kT}{q} \times \ln\left(\frac{N_{peak}}{n_i}\right) \quad (8)$$

여기서,  $n_i$ 는 실리콘 진성 반도체의 캐리어농도,  $k$ 는 볼트만 상수,  $T$ 는 절대온도,  $N_{peak}$ 는 표면에서의 peak 농도, 그리고  $q$ 는 전자의 전하량이다.

원하는 문턱전압을 얻기 위해 부분별 이온 주입공정을 실시한다. n형 MOSFET의 경우  $BF_2$  source의 70 keV ~ 120 keV 에너지와  $10^{12} \sim 10^{13}$  개 / $cm^2$  농도로 이온 주입을 하면 문턱전압이 조절된다. p형 MOSFET 경우, As(비소) source를 이온주입 한다.

한편, 측정 전후 문턱 전압의 차이는 선량에 비례하는 관계임을 등식 7에서 알 수 있다. 만약, 문턱전압이 같게 조절되지 않았다면, 조사 전 문턱전압의 차이를 측정하여야 한다.

기존 MOSFET을 사용한 방사선 선량계의 경우 방사선 영향이 아닌 온도 등 외부환경에 의한 문턱전압의 변화가 있을 때 정확한 선량을 측정하기 어렵다. 본 논문에서 제안된 2개의 gate를 갖는 MOSFET를 사용한 방사선 선량계의 장점은 각각의 MOSFET에 공통으로 발생하는 문턱전압 변화는 서로 상쇄되어 측정 시 오류를 줄일 수 있게 된다.

그림 3과 4는 4 rad/sec의 선량률(dose rate)하에서 0, 2.5, 5, 7.5, 10, 20, 30 krad 조사량을 증가하여 동일한 환경에서 MOSFET(100 V)와 MOSFET(200 V)를 각각 측정한 결과 조사량이 증가함에 따라 문턱전압이 선형적으로 감소함을 확인할 수 있다. 여기서 사용한 MOSFET은 n형 IR(International Rectifier)사의 MOSFET이다. 옥사이드 두께가 얇은 MOSFET(100 V)은 방사선을 조사하기 전에 문턱전압이 2.99 (V)로부터 조사량이 30 (krad)에서 2.50 (V)로 떨어지고, 옥사이드 두께가 두꺼운 MOSFET(200 V)은 문턱전압이 2.66 (V)에서 1.62 (V)로 감소함을 알 수 있다. 조사량과 문턱전압의 관계는 등식 9와 10로 표현할 수 있다.

$$V_{th} = 2.99 - 0.016\Phi \quad (9)$$

$$V_{th} = 2.62 - 0.035\Phi \quad (10)$$

여기서,  $\Phi$ 는 조사량을 나타낸다.

그림 5는 게이트 산화막 두께가 다른 2개의 MOSFET을 1개의 칩으로 실장한 도면이고, 상단에 도시된 큰 MOSFET은 Oxide(옥사이드) 두께( $t_{ox}$ )가 700 Å 이고, 작은 MOSFET은 400 Å이다. 여기서, 실험결과를 linear fitting 한 기술기는 옥사이드 두께가 얇은 경우 0.016이고, 두께가 두꺼운 경우 0.035로 감소함을 그림 6에서 보여주고 있다. 따라서, 옥사이드두께가 다르면서 문턱전압이 같은 소자를 구성하면 방사선 선량계로 동작할 수 있다. 한편, 제조 공정에서 게이트

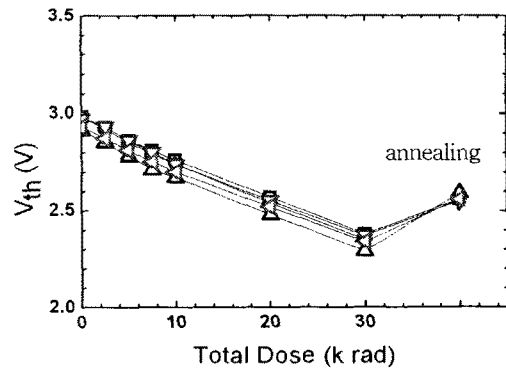


그림 3. 선량률 4 rad/sec에서 조사량별 (0 ~ 30 krad) MOSFET(100 V)의 문턱전압

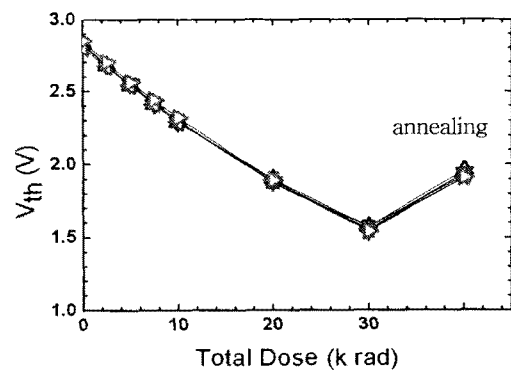


그림 4. 선량률 4 rad/sec에서 조사량별 (0 ~ 30 krad) MOSFET(200 V)의 문턱전압

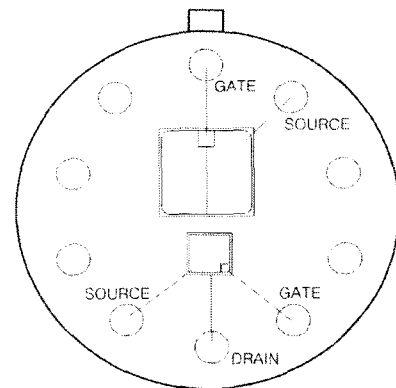


그림 5. 1개의 칩에 2개의 MOSFET 회로

채널 영역의 표면 불순물 농도가 같은 경우 옥사이드 두께에 따라 문턱전압이 결정되는데 Oxide 두께가 다르면서 표면 불순물 농도를 이온주입(Ion Implantation)하여 조사하기 전 초기 문턱전압은 상쇄되고 문턱전압의 편차에 따라 방사선량을 정확히 측정할 수 있다.

그림 7은 1개의 칩에 2개의 MOSFET를 구현한 도면이다.

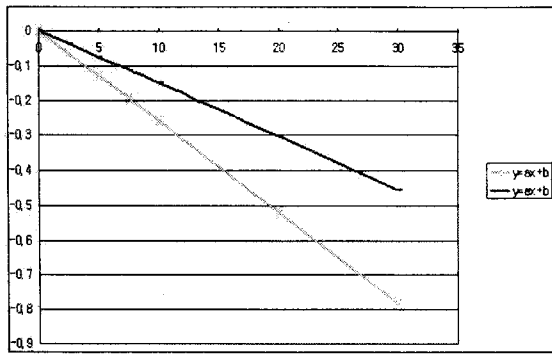


그림 6. 2종류 MOSFET의 조사량별 문턱전압 기울기

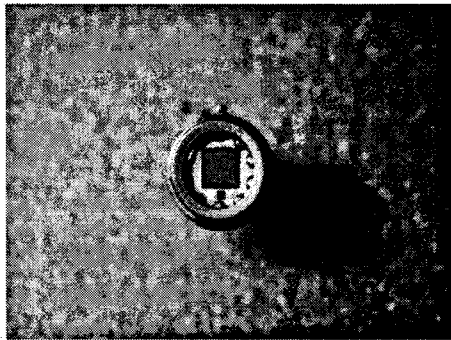


그림 7. 1개의 칩에 2개의 MOSFET 구현

#### 4. 결 론

산화막의 두께가 다른 2종류의 MOSFET를 1개의 칩에 구현하여 방사선량에 따라 문턱전압의 차이를 측정할 때 두께가 두꺼운 경우 기울기가 가파르고, 얇은 경우 기울기가 완만함을 이론과 실험을 통해 확인하였다. 그리고 문턱전압의 변화는 0 krad에서 30 krad 까지 방사선량이 증가할 때 문턱전압의 차이가 선형적으로 증가되는데 조사하기 전 2종류의 MOSFET의 초기 문턱전압은 상쇄되고 온도의 영향을 받지 않으면서 정확히 측정할 수 있는 방사선 선량계를 설계할 수 있는 기틀을 마련하였다고 본다.

#### 참 고 문 헌

- [1] Young Hwan Lho and Ki Yup Kim, "Radiation Effects on the Power MOSFET for Space Applications", ETRI Journal, Volume 27, Number 4, August 2005
- [2] 과학기술부 "전자소자의 내방사선특성 및 평가기술 개발", 2007. 05. p. 48 ~ 51,
- [3] 조삼주 외 3인, "방사선 치료 중 MOSFET 검출기를 이용한 체표면 선량측정법", 의학물리: 제 17권 제 1호 2006
- [4] L. J. Asensio et al./Sensors and Actuators A 125 (2006) p. 291
- [5] 노영환외 3인, "2개의 게이트를 가지는 MOSFET 방사선 선량계", 특허출원 제 2008-141980호, 출원일: 2007년 12월 31일

[6] Jim Schwank, "Total Dose Effects in MOS Devices", IEEE Nuclear Space Radiation Effects Conf., Short Course III-47, July 2002

[7] T. P. Ma, Paul V. Dressendorfer, "Ionizing Radiation Effects in MOS Devices and Circuits", John Wiley & Sons, 1989