

# Slot 구조를 이용한 920MHz 소형 RFID 리더 안테나 다구찌설계 연구

## The design of a 920MHz compact RFID reader antenna of slot structure using the Taguchi's Method

권 소 현\*, 고 재 형\*, 김 형 석\*

So-Hyun Kwon, Jae-Hyeong Ko, Hyeong-Seok Kim

### Abstract

In this paper, an optimum design center frequency proposes portable RFID reader antenna that is 920MHz frequency using the Taguchi's Method. Proposed antenna is cut corner of opposite angle and it's structure that have slots in four sides microstrip patch of a perfect square shape. This slot structure can miniaturize microstrip patch antenna and confirmed through an experiment that size of antenna about 18% decreases than structure that slot does not exist. Because compact antenna that have structure of slot changes according to complex design variables, analysis and experimental design for minimization of experiment number of times are required for optimum antenna design. In this research, designed antenna that have optimum structure when introduce and designs table of orthogonal arrays of the Taguchi's Method been experimental design that can minimize analysis and experiment number of times, achieve responsiveness analysis of main elements and analyzes the effect and minimizes design repeat with analysis result. Presented experiment result about antenna special quality that permittivity is 4.4 and manufactures to board of Epoxy 3.2T.

**Keywords** : Miniaturize, RFID reader antenna, Taguchi's Method

### I. 서 론

전자 태그를 사물에 부착하고 리더의 안테나를 통해 태그의 정보를 판독하는 비접촉식 무선 인식 시스템인 RFID(Radio Frequency Identification)는 유통관리, 출입 통제, 교통카드, 식품 관리 등 다양한 분야에 적용이 점차 확대되고 있으며, 주파수 대역이 HF대역(13.56MHz), UHF대역(433MHz, 860MHz ~ 960MHz), ISM대역(2.4GHz)등에서 RFID 기술의 연구개발이 계속 진행되고 있으며, 이미 많은 분야에서 활용되고 있다[1-2]. 최근 국내에서는 이와 같은 세계적인 기술 발전추세에 따라 917MHz~923.5 MHz 대역을 RFID 대역으로 재분배함으로써 RFID기술에 대한 연구가 활발히 진행되고 있으며 휴대 단말기에 UHF 대역의 RFID 리더기능을 부착하기 위한 요구도 꾸준히 제기되고 있다. 이와 같은 요구를 수용하기 위해서는 단말기에 부착이 용이하고 소형·경량인 원형편파의 마이크로스트립 안테나의 개발이 선행되어야 한다[3].

본 논문에서는 동작주파수가 920MHz인 RFID 리더안테나로 사용할 수 있는 소형 원형편파 안테나로써 4개의 슬롯 구조를 갖는 정사각형 마이크로스트립패치 안테나를 제안하고 있으며, 안테나 설계는 패치 안테나 해석 이론을 바탕으로 해석 및 실험횟수를 적게 할 수 있는 실험계획을 계획하는 다구찌기법의 민감도해석기법을 도입하여 설계

요소의 주요 설계변수의 영향성을 분석함으로써 소형화 안테나의 최적 설계를 수행하였다.

### II. 본 론

#### 1. 안테나의 구조 및 절차

휴대용 단말기에 부착할 RFID 리더 안테나는 그림 1에서 보는 바와 같이 평면구조를 가지면서 원형편파 특성을 갖는 정사각형 패치의 대칭되는 모서리가 절단된 마이크로스트립 안테나를 채택하였다.

안테나의 원소로 사용될 패치 안테나의 기판은 유전율 4.4의 Epoxy 3.2T를 사용하였고 중심점에서  $d_1, d_2$ 만큼 떨어진 점은 급전점의 위치이며,  $W_1$ 의 길이는 정사각형 패치의 크기,  $W_2$ 는 슬롯의 폭,  $L_1$ 는 슬롯의 길이 그리고  $L_2$ 는 절단

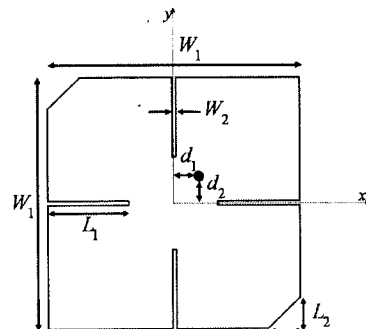


그림 1. 920MHz 원형편파 패치안테나 구조  
Fig. 1. 920MHz Circular Polarization patch antenna structure

접수일자 : 2009년 8월 05일

최종완료 : 2009년 8월 14일

\*중앙대학교 전자전기공학부

교신저자, E-mail : Kimcaf2@cau.ac.kr

된 모서리의 길이를 나타내며 마이크로스트립 패치 안테나 설계 절차는 그림 2의 플로우차트를 따른다.

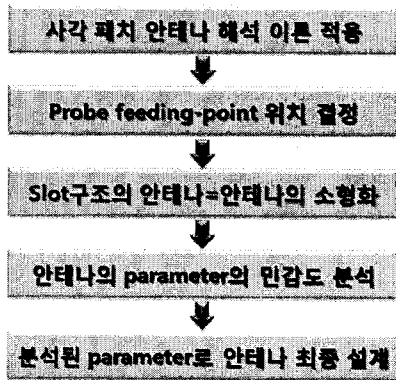


그림 2. 원형편파 패치안테나 설계절차  
Fig. 2. Circular Polarization patch antenna design formality

## 2. 설계 방법

설계 방법은 그림 2의 설계절차의 순서대로 소형화를 위한 슬롯 구조의 파라미터를 추출하기 전에 먼저 공진 주파수  $f_r$  사각 패치 안테나의 폭과 길이를 구한다. 패치 안테나의 폭과 길이는 다음과 같이 구할 수 있다. 식 (1)은 패치 폭, 식 (2)는 실효 유전율이다. 마이크로스트립 패치 안테나의 실제 길이는 fringing 효과로 인해 전기적인 길이 보다 짧아진다. 그 차이를  $\Delta L$  이라 할 때 식 (3)과 같이 나타낼 수 있으며, 패치 길이는 식 (4)와 같다[4-5]. 이와 같은 과정을 거쳐 결정되어진 마이크로스트립 안테나의 설계변수를 최적화 시킨다.

$$W_1 = \frac{\lambda_0}{2} \frac{1}{\sqrt{\frac{\epsilon_r + 1}{2}}} \quad (1)$$

$$\epsilon_{re} = \frac{\epsilon_r + 1}{2} + \frac{\epsilon_r - 1}{2} \left(1 + \frac{10h}{W}\right)^{-0.5} \quad (2)$$

$$\Delta L = 0.412h \frac{\epsilon_{re} + 0.3}{\epsilon_{re} - 0.258} \frac{(W/h) + 0.262}{(W/h) + 0.813} \quad (3)$$

$$L_p = \frac{1}{2f_r \sqrt{\epsilon_{re}}} - 2\Delta L \quad (4)$$

위의 식으로부터 구한 패치의 크기를 초기 값으로 하여 상용 시뮬레이터인 HFSS를 이용해 대칭되는 모서리가 절단된 마이크로스트립안테나의 설계변수를 결정하였다.

앞에서 설계된 기준 안테나의 크기를 줄이기 위해 그림 1에서 보는 바와 같이 패치에 4개의 슬롯을 삽입했을 경우와 삽입하지 않았을 경우 반사손실의 차이를 시뮬레이션을 통해 확인한 결과가 그림 3이다.

그림 3에서 보는 바와 같이 슬롯이 있을 경우 반사손실 10dB 대역폭은 910.4MHz ~ 928.4MHz 이고, 슬롯이 없을 경우 반사손실 10dB대역폭은 1076.6MHz ~ 1099.6MHz 이다. 따라서 슬롯이 있는 경우와 없는 경우 반사손실 10dB 대역폭은 각각 20MHz, 23MHz 로 비슷하나 공진주파수는 슬롯이 있는 경우 920MHz 이고, 슬롯이 없는 경우 1098.4MHz로 슬롯이 안테나의 크기를 약 18% 작게 함을

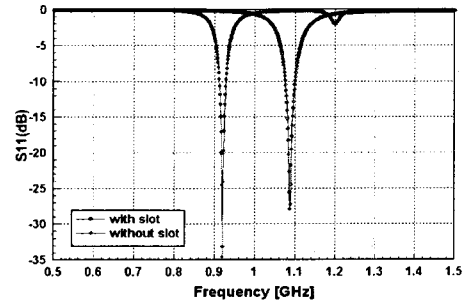


그림 3. 안테나의 반사손실  
Fig. 3. Return loss of antenna

알 수 있다.

## 3. 다구찌기법을 이용한 주파수 최적설계

설계변수의 미세한 변화에 따라 안테나의 특성이 변화하는 마이크로스트립패치 안테나의 특징을 고려하였을 때 최적의 파라미터 값을 정하는 것은 매우 중요하다. 본 논문에서는 다구찌기법의 민감도 분석 기법을 적용함으로써 시뮬레이션을 통한 안테나 설계파라미터들의 개선을 위해 공진 주파수를 설계목표로 하여 각각의 파라미터의 민감도를 분석한 최적의 설계변수를 찾는 실험을 수행하였다.

표1은 그림 1에서의 설계파라미터를 바탕으로 각각의 6개의 인자에 대한 3수준의 설계변수를 보여준다.

표 1. 설계변수 (unit : mm)  
Table 1. Design variables(unit : mm)

Factor level	A ( $W_1$ )	B ( $W_2$ )	C ( $L_1$ )	D ( $L_2$ )	E ( $d_1$ )	F ( $d_2$ )
1	63.1	0.35	20.7	8.8	6.9	6.9
2	63.2	0.4	20.8	9	7	7
3	63.3	0.45	20.9	9.2	7.1	7.1

식 5는 3수준계의 직교 배열을 나타내며 m은 2이상의 정수로서  $3^m$ 은 실험의 크기,  $(3^m - 1)/2$ 는 직교 배열표를 통하여 시행할 수 있는 최대 요인의 수를 나타낸다.

$$L_{3^m}(3^{(3^m-1)/2}) \quad (5)$$

6개의 변수에 대하여 3가지 수준을 각고 총 27번의 실험을 수행하게 되는  $L_{27}$  직교배열을 구성하였다.

각 설계인자는 세 가지 수준 수를 갖도록 하였으며 고려된 설계 인자 및 수준 수에 따라 수행되어야 할 최소 실험 회수 조합을  $L_{27}$ 형 직교배열표를 사용하였다. 모의시험 조합에 따라 920MHz의 주파수에서 산출된 품질계수로 정의된 특성 치에 대한 SN비를 식 (6)에 나타내었다.

$$SN_{LB} = -10 \log \left( \frac{1}{n} \sum_{i=1}^n \frac{1}{y^2} \right) \quad (6)$$

각 설계 인자가 특성치에 미치는 영향을 쉽게 분석하기 위해 안테나의 공진주파수에 따른 SN비와 백분 기여도를 그림 4과 그림 5에 제시하였다.

그림 4와 그림 5를 통해 F-parameter가 품질계수에 많은 영향을 미치는 것을 확인할 수 있다. 민감도와 백분 기여율을 통해 안테나의 인자별 수준을 결정하면 A3 B2 C3 D4 E2 F2이다. 다구찌기법을 이용하여 찾은 안테나의 구조로 설계하였을 때 주파수 920.4MHz에서 -34.99dB의

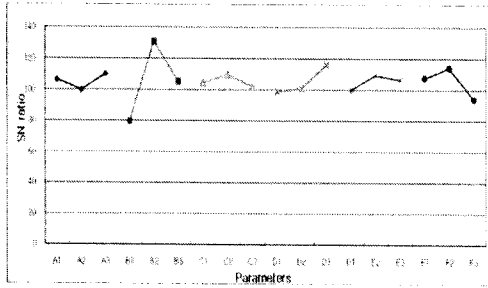


그림 4. 품질계수의 민감도(SN비)

Fig. 4. Responsiveness of quality coefficient

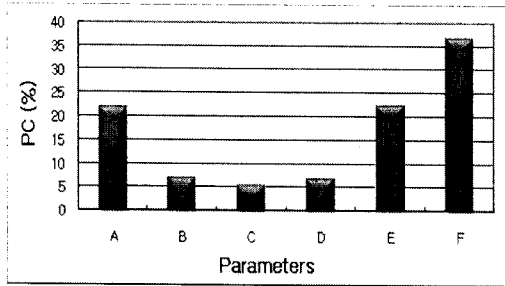


그림 5. 품질계수의 백분기여율

Fig. 5. One-hundred part contribution rate of quality coefficient

Return loss값을 갖는 시뮬레이션 결과를 얻었다.

표 2는 다구찌기법으로 찾아낸 파라미터들의 수치를 추출하여 최종적으로 설계한 안테나의 파라미터 값을 나타낸다[6].

표 2. 920MHz안테나 설계 파라미터

Table 2. Design parameters of 920MHz antenna

항목	규격 [mm]
패치의 크기( $W_1$ )	63.3 x 63.3
접지면의 크기	80 x 80
$W_2$	0.4
$L_1$	20.8
$L_2$	9
급전 위치( $d_1 \times d_2$ )	7 x 7
절단된 모서리 길이( $L_2$ )	9

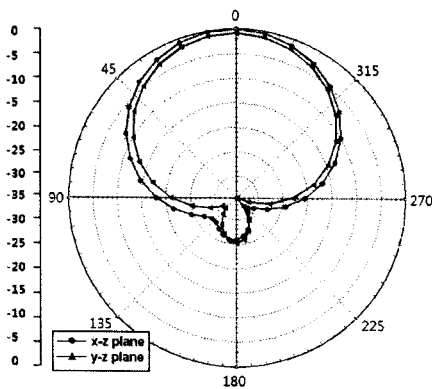


그림 6. 920MHz에서의 이득

Fig. 6. a Gain in 920MHz

그림 6는 본 논문에서 제안한 안테나의 이득을 시뮬레이션 한 결과로 측정된 이득은 -2.49dBi이며, 그림 7는 제작된 안테나의 정면사진이다.

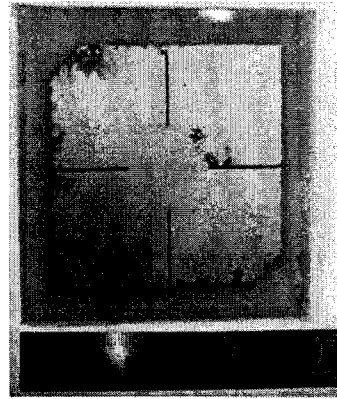


그림 7. 제작된 안테나 사진

Fig. 7. The manufactured antenna photograph

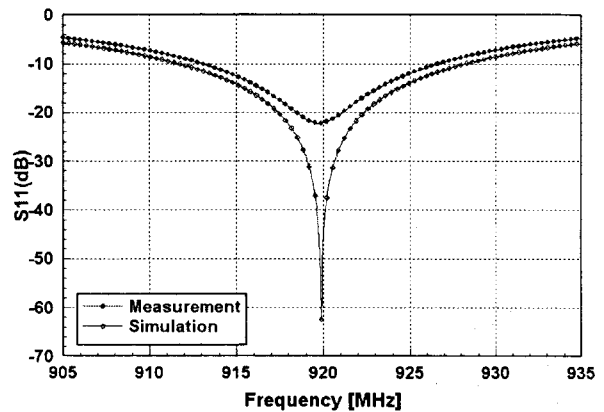


그림 8. 시뮬레이션과 Network Analyzer의 반사손실

Fig. 8. Return losses of simulation and Network Analyzer

HFSS로 시뮬레이션 한 반사손실 값과 Network Analyzer로 측정된 반사손실 값을 비교한 결과이다.

### 3. 결 론

본 논문에서는 재분배된 RFID 주파수 대역인 920MHz에서 동작하는 RFID 휴대용 리더기에 사용 되는 원형편파 마이크로스트립 패치 안테나를 설계하였다. 안테나의 구조는 정사각형의 대각의 모서리부분이 절단된 형태로 RHCP와 LHCP의 조절이 가능하며, 4개의 슬롯구조를 가짐으로서 슬롯이 없는 경우와 비교하여 안테나의 크기를 약 18% 감소시킬 수 있었다. 또한 시뮬레이션으로 설계된 설계 파라미터들의 개선을 위해 다구찌기법을 사용하여 3수준계의 직교배열표에 따라 실험을 수행하여 각각의 파라미터들의 공진주파수에 대한 민감도를 분석하여 최적의 설계를 하였다. 유전율 4.4, 두께 3.2mm인 FR4기판을 사용하여 제작한 안테나는 접지면의 크기가 8x8mm의 소형이면서, 반사손실 10dB 대역폭은 908.4MHz ~ 928.4MHz로 국내 UHF대 RFID대역 (915MHz ~ 923.5MHz)을 포함하는 것을 확인하였다. 제작된 안테나는 RFID대역에서의 이득은 -2.49dBi의 높은 이득을 갖으며 30dBm의 전송전력을 갖는 리더기로부터 1~1.3m의 인식 거리를 갖는 것을 확인하였다. 이에 향후 모바일 RFID 리더기에 적용 가능한 소형 안테나에 활용될 수 있을 것으로 사료된다.

### 감사의 글

본 연구는 2009년 산학협력 기업부설연구소 지원사업의 지원에 의해 수행 되었습니다.

### [참 고 문 헌]

- [1] 이성호, "유도결합 RFID 시스템에서 이중 코일 안테나를 이용한 잡음의 감소" 한국전자과학회논문지 2007. 6, pp. 648 ~ 655
- [2] John R. Tuttle, "Traditional and emerging technologies and applications in the radio frequency identification (RFID) industry", *IEEE Radio Frequency Integrated Circuits(RFIC) Symposium*, pp. 5-8, 1997.
- [3] 최익권, "휴대단말용 RFID 대역 소형 원형편파 마이크로스트립안테나" 한국정보기술학회논문지 제7권 제2호, 2009. 4, pp. 109 ~ 115
- [4] I. J. Bahl and P. Bhartia, *Microstrip Antennas*, Artech House, Dedham, MA. 1890.
- [5] E. O. Hammerstad, "Equations for microstrip Circuit Design", *Proc. Fifth European Microwave Conf*, pp. 268-272, Sep. 1975.



#### 권 소 현

2008년 중앙대학교 전자전기공학부 졸업  
2008년~현재 중앙대학교 전자전기공학부 석사과정 재학 중.

<관심분야> Antenna Design, Passive Component.

<e-mail> blue1073@naver.com



#### 고 재 형

2004년 중앙대학교 전자전기공학부 졸업  
2008년 중앙대학교 전자전기공학부 (공학석사)  
2008년~현재 중앙대학교 전자전기공학부 박사과정

<관심분야> 초고주파 회로설계, 안테나, 최적설계

<e-mail> kojh77@gmail.com



#### 김 형 석

1985년 서울대학교 전기공학 졸업  
1987년 서울대학교 전기공학 (공학 석사)  
1990년 서울대학교 전기공학 (공학박사)  
1990~2002 순천향대학교 정보기술공학부 부교수  
1997~1998 R.P.I 미국 방문 교수  
2002~현재 중앙대학교 전자전기공학부 교수

<관심분야> 전자장 및 수치해석, RF 및 마이크로웨이브 소자 해석 및 설계, RFID 시스템 연구, IT-SoC응용 회로, 전력 IT

<e-mail> kimcaf2@cau.ac.kr