
신경자극반응 측정을 위한 플랫폼 구현에 관한 연구

신효섭* · 김영길**

*아주대학교

A Study on Platform Development for Nerve Stimulation Response Measurement

Hyo-seob Shin* · Young-kil Kim**

*Ajou University

E-mail : iamseob@ajou.ac.kr

요 약

신경자극반응 측정 플랫폼을 구현하는데 있어서 손가락 움직임을 감지하는 것이 중요한 요소로 작용하고 있다. 이것은 손가락의 움직임에 따라 신경자극과 근육반응이 달라지기 때문이다. 즉, 손가락의 움직임을 감지해서 신경 자극 Actuator 및 근육 반응 감지를 위한 H/W 개발이 필요한 것이다. 또한 임베디드 기반으로 가기위한 저전력 CPU를 사용하였다. H/W 구성은 isolation power부분, 정전류조절, High impedance INA, 증폭기부분이 있으며 Micro-controller에서는 stimulus mode 및 Current 의 상태를 통제하고, AD converter를 통해 얻어진 Low Data를 처리 시스템을 구현한다.

ABSTRACT

Response to nerve stimulation platform for implementing measures to detect finger movement has been functioning as an important factor. This stimulated finger on the nerve and muscle responses would vary. In other words, the finger movement of the muscle response to nerve stimulation and sensing Actuator for the H/W development is needed. In addition, a low power embedded CPU based on the top was used. H/W configuration portion of the isolation power, constant current control, High impedance INA, amplifier parts, and the stimulus mode and the Micro-control the status of current, AD converter Low Data obtained through the processing system is implemented.

키워드

신경자극, Neuromuscular, EMG, Piezo, 잔여근이완

1. 서 론

중추신경자극으로부터 근육수축에 이르기까지 신경근전달의 전 과정 중 어느 단계에서나 전달 과정을 차단시키는 요소나 약제가 있다면 근이완 작용이 일어난다. 마취통증의학과영역에서 논하는 근이완이란 신경근접합부에서 일어나는 현상을 말한다. 신경접합부 중 신경말단은 근섬유에 도달 하게 되면 수초를 상실하고 근육표면에 대하여

말단분지를(myelin) 형성하며 세포에 의하여 둘러 싸여진다[1]. 신경말단의 주된 작용은 근육의 기능을 조절하여 신경전달물질을 활성화시키는 것이다. 앞에 설명한 근이완은 마취에서의 회복기에 잔여 근이완 작용으로 인해 호흡 억제, 저산소증과 같은 심각한 합병증을 유발할 수 있다. 그렇기 때문에 수술시 환자의 신경근육 반응 상태를 확인하는 것은 중요하다[2].

본 연구에서는 1791년 Luigi Galvani가 전기자극으로 개구리 근육의 수축이 유발됨을 입증한 후부터 연구가 계속되었던 전기자극을 인체 특정 부위에 인가하여 그에 따른 신경근육 반응을 측정하기 위한 Medical equipment의 Prototype를 구현하였다.

II. 관련 연구 및 시스템 설계

2.1 신경자극 패턴

신경자극 신호는 여러 가지 분야에서 사용 목적에 따라 다양한 형태가 있다. 그림 1은 현재 임상에서 널리 사용되고 있는 monophasic의 Single pulse, T.O.F pulse, tetanic pulse 및 double burst pulse이다[3].

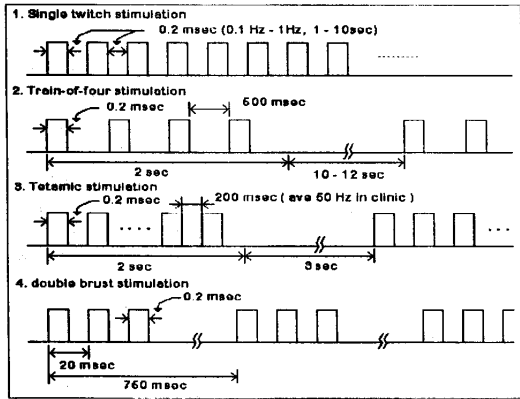


그림 1. 고정된 신경자극 패턴

Picture 1. Fixed Nerve Stimulational Pattern

말초신경에 역치이상의 전기자극을 가하여 그 반응을 측정하기 위하여 표면 근전도를 사용한다. 표면근전도(sEMG)는 피부표면에 전극을 부착하는 무통증, 비침습적인 방식으로 측정하는 방법이다. 따라서 근운동단위 한 개의 전기적 활동만을 측정하는 바늘 근전도(nEMG)와는 달리 고통없이 편안하게 근운동단위 집합체의 총체적인 시너지 활동을 정량적으로 분석할 수 있다. 그림 2는 자극강도와 근육 수축력의 관계와 자극강도와 파동시간과의 관계를 고려하여 자극 강도 및 적절한 파동시간을 얻어낸다.

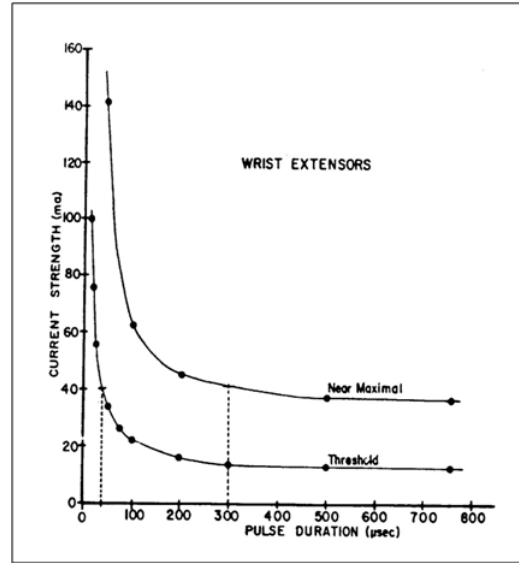


그림 2. 자극강도와 파동시간 관계

Picture 2. Relation between Stimulus Intensity and Wave Time.

2.2 CPU 특징

MSP430 디바이스들은 폰-노이만 아키텍처를 채택하여 모든 메모리 및 주변장치들을 하나의 주소 공간 속에 있다.

MSP430 디바이스들은 초절전 16비트 마이크로 컨트롤러들로 구성되며 진보된 아키텍처와 풍부한 주변장치들을 가지고 있다. MSP430은 3-V 1Mhz 동작하는 시스템의 active mode에서 400uA 미만의 전류를 소비한다. 그리고 2uA미만이 소비되는 stanby mode에서 active mode로 되는데 6us미만의 시간내에 가능하다. 이러한 뛰어난 저소비전류는 가장 빠른 wake-up time과 결합되어 최소한의 소비전류와 최대한의 배터리 수명을 가진 시스템을 만드는 것을 가능하게 한다. 또한, MSP430x1xx family는 진정한 system-on-a-chip 설계를 가능하게 하는 풍부한 주변장치들과 메모리크기를 갖는다.

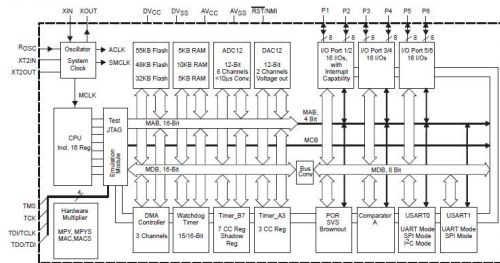


그림 3. MSP430x16xx 구조도.

Picture 3. MSP430x16xx Architecture.

그림 3은 MSP430의 하드웨어 구조를 나타낸다. MSP430에는 외부의 클럭이 2개가 있고 내부에서 1개를 자체 생성할 수 있다. 그리고 16BIT RISC 구조의 MCU이다. 또한 내부에 8채널의 12bit ADC가 있다. 하지만 본 연구에서는 더 자세한 데이터 측정을 위하여 24bit의 외부 ADC를 사용하도록 한다. Timer는 TimerA와 TimerB로 2가지가 있고, UART, SPI, I2C로 동작이 가능한 USART0와 UART, SPI로 동작이 가능한 USART1이 있다. 그 외에도 하드웨어 멀티플라이어, DMA 컨트롤러, Watch Dog 타이머 등이 있다 [4].

2.3 전체 시스템 구성

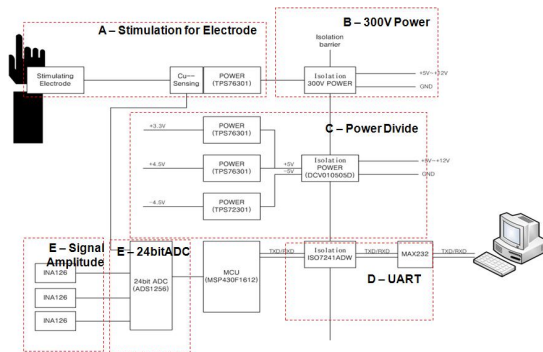


그림 4. 모듈 블록 다이어그램.
Picture 4. Module Block Diagram.

위 그림 4의 Block Diagram에서 중요한 부분은 환자의 마취 상태를 확인하기 위해 300v전압의 전기 자극을 인체에 가하기 때문에 환자의 보호를 위하여 전원 Isolation이 확실히 되어야한다. 그리고 MCU칩 내부에 16bit ADC가 존재하지만 본 실험에서는 더욱 향상된 성능과 세밀한 ADC값을 구하기 위하여 외부 ADC인 ADS1256을 회로에 추가하였다. MCU칩은 TI에서 저전력 기반으로 개발된 MSP430을 채택하였고, MSP4301612 칩은 내부에 Analog to Digital과 Digital to Analog가 있기 때문에 본 실험에 적합하다.

그림 4의 A Part부터 살펴보겠습니다. A part는 DAC에서 나온 전류Control전압 값과 저항 값으로 전류 값을 조절해서 전기 자극을 주는 부분이다. B Part는 5v 전압을 트랜스에 통과시켜 300v 전압을 얻어낸다. C Part는 전압 분배 부분이다. 5v와 -5v 전압은 OPAMP 전압으로 주로 쓰이고, 3.3v 전압은 MCU칩 전압이다. D Part는 실험 결과 값을 PC에 보내기 위한 UART통신 부분이다. E Part는 외부 24bit ADC를 SPI통신으로 보낸다. F Part는 MechanoSensor값을 받아와 INA칩으로 증폭하고, LowPass 필터를 거쳐서 ADS1256으로 보낸다.

III. 시스템 구현 및 실험

본 연구의 구성 중에서 핵심적인 부분을 들자면 첫 번째 환자의 말초신경이 반응 할 수 있는 정도의 충격을 가하는 Stimulation for Electrode 부분과 두 번째 기본 측정 장비 보다 더 자세한 AD값을 측정할 수 있는 24bit AD Converter 부분이 있다.

3.1 Stimulation for Electrode

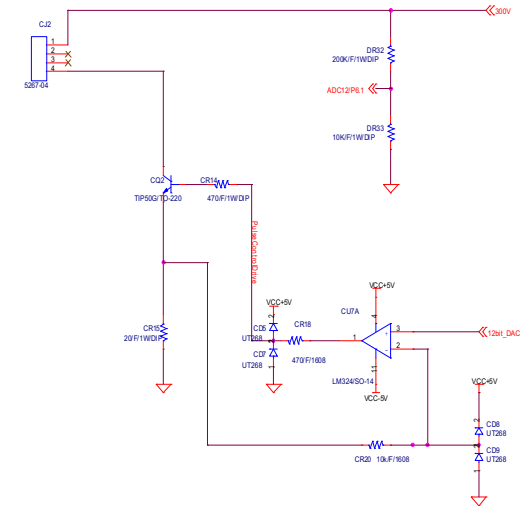


그림 5. 전류Control전압 회로도.
Picture 5. Current Control Voltage Circuit Diagram.

그림 5의 회로도를 전체적으로 설명하면 우선 전기자극을 주기위한 300v전압이 제대로 들어가고 있는지 확인하기 위한 AD Convert는 내부 12bitADC를 활용하였고, CPU 칩 내부 Timer0과 Timer1를 이용해서 Pulse width 0.1~0.3msec을 인체 내에 인가해 준다. DAC로부터 온 전류 Control전압이 Tr의 base로 들어가면서 Pulth에 따라 on/off작동을 한다. 본 연구에서는 플랫폼이 프로토타입으로 개발되었기 때문에 임상실험단계는 들어가지 않고 외부에 1kΩ저항으로 인체를 대신해서 Test하였다.

$$V_{Control전압} = (CR17 \times i_{CE}) \dots \dots \dots (1)$$

$$i = \frac{V_{Control전압}}{CR17} \dots \dots \dots (2)$$

인체에 흐르는 전류는 DAC출력 전압을 1.5V로 하였을 때 $\frac{1.5V}{20\Omega} = 75mA$

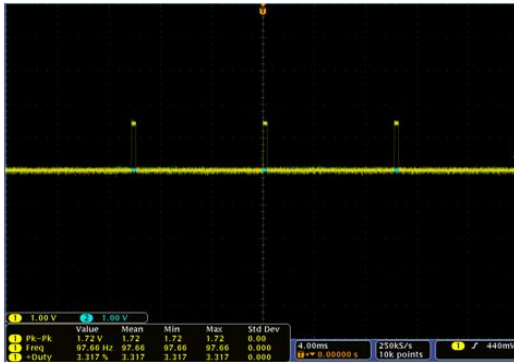


그림 6. Test 출력전압.

Picture 6. Test Output Voltage.

3.2 24bit AD Converter

실제로는 300v의 전압을 인체에 인가하여 흐르는 전류의 세기만큼 MechanoSensor의 피에조 웨이퍼의 구부러짐을 AD Conversion해야 하지만 아직 임상실험단계 전인 연구이기 때문에 가변저항으로 24bit ADC값을 하이퍼터미널로 전송하는 실험으로 대체하였습니다.

본 연구는 가변저항의 가장 작은 값부터 가장 큰 값까지 저항을 가변시켜서 얻어진 결과를 하이퍼터미널로 결과 값을 전송시킨다.

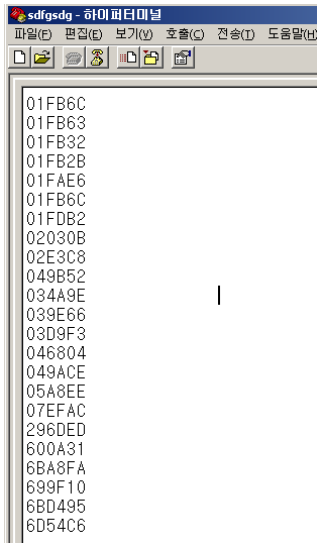


그림 7. 실험 결과.

Picture 7. Test Result.

IV. 결론

신경자극 반응 관련 센서의 특성과 동작 원리를 이해하고 이를 이용하여 우리 몸에 생체 신호를 측정할 수 있는 h/w를 제작할 수 있다. 이런 기술은 high technology로서 자극기, 유도용 전

극, 증폭기, 주파수 여과장치 등 여러 종류의 h/w적 기술을 필요로 하며 또한 펌웨어를 자유롭게 다룰 수 있게 된다. 이런 기술은 의용공학의 기반이 되며 이를 이용하여 다른 여러 특성을 가진 새로운 의용 계측기 및 장비를 개발할 수 있다.

본 연구를 통해 신경자극 반응 플랫폼을 개발함으로써, 해당 플랫폼에 대해 고가의 외산 장비를 대체함으로써 기술적 발전과 경제적 비용의 절감을 동반한 국산화를 도모할 수 있다. 본 연구의 국산화를 통해 향후 유사한 연구에 적용함으로써 점차 많은 장비로의 국산화를 진행함에 수월함을 가질 수 있다.

참고문헌

- [1] “수술 후 잔여 근이완 효과”, 2009 대한 마취약리학회 학술대회 및 대한신경근연구회 심포지엄.
- [2] 최승호, 김미경, 이우경, 심연희, 신양식, “Sevoflurane이 Rocuronium의 신경근차단에 대한 Neostigmine의 길항작용에 미치는 영향”, 대한마취과학회지 Vol. 48, No. 3, March, 2005.
- [3] 김건우, 엄상희, 이상열, 장용훈, 전계록, “프로그램 가능한 신경 자극기 개발”, 대한의용생체공학회 학술대회논문집 1996.
- [4] 차영배, 이부남, “TI 마이크로컨트롤러 MSP430F1611”, 다다미디어, 2009.