

Swan-Ganz Catheter를 이용한 Cardiac Output 측정 모듈 개발에 관한 연구

정용현* · 김영길**

*아주대학교 · **아주대학교

Design of the Cardiac Output Measurement Module using Swan-Ganz Catheter

Yong-hyun Jeong* · Young-kil Kim**

*Ajou University · **Ajou University

E-mail : ajou.jyh@gmail.com

요 약

본 논문에서는 심폐기능에 이상이 있는 중환자의 지속적인 감시와 진단을 위한 방법으로 Swan-Ganz Catheter를 체내에 삽입하여 심박 출량과 혼합정맥혈 산소포화도를 기존 장비들보다 정밀하게 측정할 수 있는 모듈을 개발하고자 한다. Swan-Ganz Catheter에는 두 개의 온도센서와 한 개의 압력센서를 포함하고 있으며 이를 통해 입력되는 센서 값을 세밀하게 수집하고 이를 기반으로 일회 심박 출량, 전신 및 폐혈관저항, 산소소모량 등을 계산하여 환자의 상태를 보다 정확하게 진단 및 치료가 가능하게 한다.

키워드

심박출량, Swan-Ganz Catheter, Cardiac Output, 심폐질환

1. 서 론

심장에서 배출되는 혈액의 양을 측정하는 것은 중환자 진료에서 매우 중요한 항목이다. 그러므로 환자의 상태가 중증이 될수록 심박출량 측정 빈도가 많아진다. 심폐기능에 이상이 있는 중환자를 진단 및 감시하기 위한 방법은 여러 가지가 있다. 이를 크게 나누어 보면 폐동맥 Catheter를 이용하는 방법과 초음파를 이용하는 방법, 혈압과형분석법, 전기저항 측정법 등이 있다. 이 중 센서를 인체 내에 삽입하여 보다 정확한 데이터를 얻을 수 있는 폐동맥 Catheter인 Swan-Ganz Catheter가 유용하게 사용되고 있다. 이 Catheter를 이용하면 중심정맥압, 우심방압, 우심실압, 폐동맥압을 지속적으로 측정하는 것 외에도 심박출량과 혼합정맥혈 산소포화도를 측정할 수 있으며 이를 이용하여 일회심박출량, 전신 및 폐혈관저항, 산소소모량 및 공급량과 산소이용률, 폐내 셉트 등을 계산할 수 있다. 이를 통해 조직의 관류 상태나 산소화

정도에 대한 자료를 알 수 있으며 열역학적 변화를 감지함으로써 치료 방향의 설정 및 치료 효과에 대한 판정을 가능하게 한다.

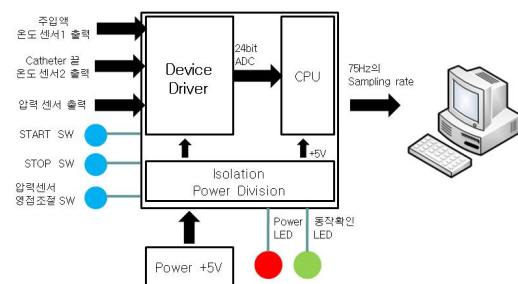


그림 1. Cardiac Output 모듈 구상도

본 논문을 통해 보다 정확한 심박출량 플랫폼을 개발함으로써, 해당 플랫폼에 대한 고가의 외산 장비를 대체고 이를 통해 기술적 발전과 경제적 비용의 절감을 동반한 국산화에 크게 기여할

수 있다. 본 연구의 제품 국산화를 통해 향후 유사 과제에 적용함으로써 점차 많은 장비로의 국산화를 진행함에 수월함을 가질 수 있다.

II. Cardiac Output 측정 이론

체내에 삽입되는 Swan-Ganz Catheter는 1970년 Swan과 Ganz 등에 의해 소개된 이후 심폐기능에 이상이 있는 중환자를 감시하는 장치로써 유용하게 사용되고 있다. Catheter의 끝이 경정맥, 쇄골하정맥으로부터 45-55cm, 대퇴정맥으로부터 70-80cm까지 진행시키면 우심방(PA)에 도달할 수 있다. 그림 3과 같이 Catheter에는 10cm마다 표시가 되어 있어서 그 위치를 나타낸다.

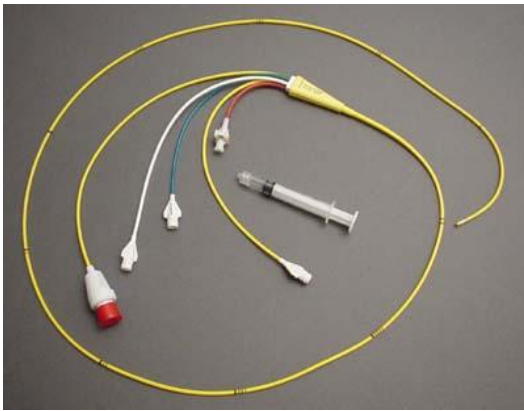


그림 2. Swan-Ganz Catheter

Catheter가 적절한 위치에 삽입되고 나면 풍선에서 15cm 정도 떨어진, 우심방 위치에서 열리는 Catheter를 찾아 차가운(10도 전후의) 생리식염수 10cc를 2초 내에 주사한다. 그러면 풍선에서 대략 5cm 정도 떨어진 곳에서 온도를 재고 있다가 그 변화를 감지하게 된다. 사람의 중심체온은 대략 37도 정도이므로, 체온계가 37도로 측정되고 있다가 갑자기 찬 생리식염수가 들어와 온도가 체온보다 아래로 떨어졌다가 다시 자기 체온으로 올라오게 된다.

이때, 만약 주변에 혈액이 많다면 온도 회복을 위한 열을 금방 공급해 줄 수 있을 것이고, 주변의 혈액이 없다면(심장의 혈액순환이 부족하다면) 열 공급이 부족하여 온도회복이 더디게 된다. 즉, 혈액이 충분하게 흐르면 체온이 빠르게 회복되고, 혈액이 부족하면 천천히 회복된다. 이러한 물리학적 특성을 이용하여 흐르는 혈류의 양을 측정하는 것을 열확산식 측정법(thermodilution technique)이라고 한다.

위와 같은 과정을 통해 1분 동안에, 우심실에서 폐동맥으로 박출된 혈액의 양을 측정하게 되는데, 이것을 심박출량(cardiac output, CO)이라고 한다.

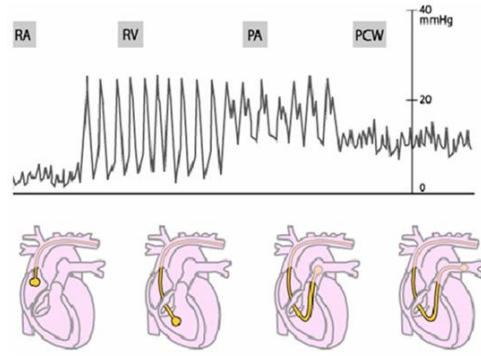


그림 3. Catheter 위치에 따른 압력변화

Cardiac Output에서 사용되는 열확산식 측정법에 대해 살펴보면 Stewart-Hamilton 식을 적용한다.

$$Q = V(T_b - T_1)K_1K_2 / \int T_b(t) dt$$

Q: 심박출량, V: 주사액 용량, T_b: 혈액 온도, T₁: 주사액 온도, K₁: 밀도 상수, K₂: 계산 상수

열희석법은 위 식을 통해서 알 수 있듯이 혈액과 주사액의 온도측정이 가장 중요한 부분이다. 온도 변화량의 측정이 얼마나 세밀하게 측정하느냐가 정확한 데이터가 측정에 결정적인 요인이 되는 것이다. 이 때문에 본 논문에서는 MCU외부에 24bit ADC를 별도로 장착하여 보다 높은 밀도의 데이터를 수집하고자 하였다. 기존의 장비들이 데이터를 측정할 때 가장 크게 나타내는 오차가 바로 온도 변화의 시작점과 끝점의 기준이다. 이들의 오차 값이 위 식에 대입되면서 소수점 한 자리의 오차를 이끌어내기 때문이다. 하지만 본 논문에서 제작한 모듈은 24bit의 ADC로 더 세밀한 데이터의 변화량을 측정할 수 있기 때문에 온도 변화의 시작점과 끝점의 기준을 보다 더 자세하게 정할 수 있게 된다.

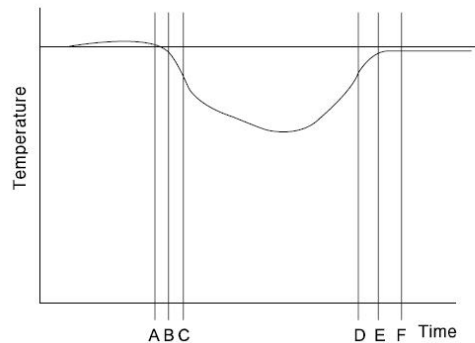


그림 4. 식염수 주입 후 센서의 온도변화

III. Module 구성에 관한 설명

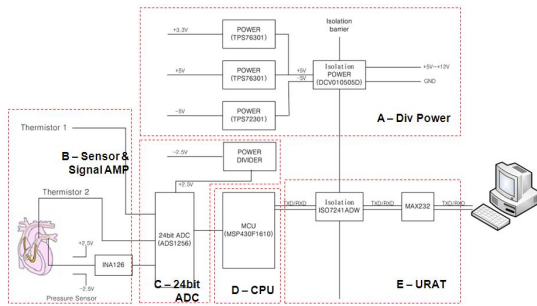


그림 5. 단말기 Block Diagram

본 논문에서 제작한 모듈의 Block Diagram을 보면 크게 다섯 부분으로 구분 지을 수 있다. 전원부분과 센서 입력 부분, ADC 부분, MCU 부분, UART 부분이다. 전원은 환자의 보호를 위해 Isolation을 적용하고, 내부에서 사용할 전원을 분할한다. 센서는 온도 센서 2개와 압력 센서 1개가 사용되기 때문에 3개의 입력부분이 있다. 이는 모두 ADC로 전달되어 처리된다. MCU가 건네받은 데이터는 시리얼 통신을 사용하여 PC로 전달하게 된다.

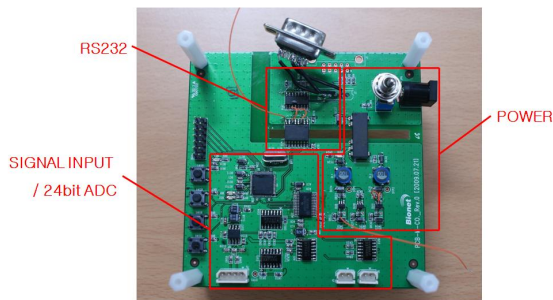


그림 6. Cardiac Output 측정 모듈

MCU는 MSP430를 사용하였다. 이는 16bit의 마이크로 컨트롤러이며, active mode에서 400uA 미만, standby mode에서 2uA미만의 전류를 소비하는 저소비전류 시스템을 구현할 수 있도록 해준다. 본 논문에서 설계한 모듈은 단면 PCB로 제작하였지만, 크기를 줄이는 것이 충분히 가능하기 때문에 휴대용 모듈의 제작도 구현할 수 있다. 휴대용 모듈이 된다면 배터리의 수명이 가장 중요한 사항이 되기 때문에 저소비전류 MCU인 MSP430이 사용되기에 유리한 환경이 되는 셈이다.

본 논문에서 기존의 Cardiac Output 측정 모듈들의 오차를 줄이기 위해 선택한 것이 24bit ADC이다. 사용된 chip은 TI의 ADS1256이다. ADS1256은 4차 델타 시그마 변조기와 Programmable Digital Filter로 구성되어 있다. 유연성이 뛰어난 입력 멀티플렉서는 차동형 또는 싱글엔드

형 신호를 처리할 수 있으며, 입력에 연결된 외부 센서 유무를 확인하기 위한 회로도 탑재되어 있다. Programmable Filter는 사용자가 분해능 및 데이터 속도를 최적화하는데 사용된다. 믹스 처리된 입력을 선택할 때에는 데이터 손실 없는 고속 채널 사이클링 기능을 제공한다. 한 번의 변환은 전력 절약 모드에서 수행될 수 있다.

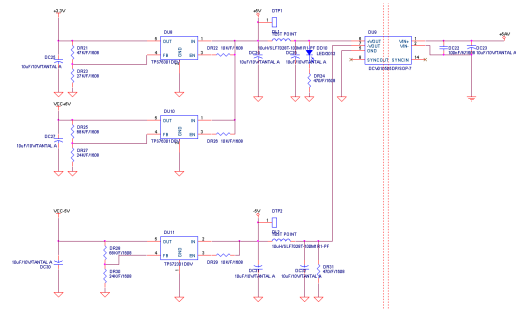


그림 7. POWER 부분 회로도

환자의 체내에 삽입되는 센서와 연결되는 모듈이기 때문에 모듈에서 사용되는 전원은 isolation을 적용하여 누전으로부터 환자를 보호한다.

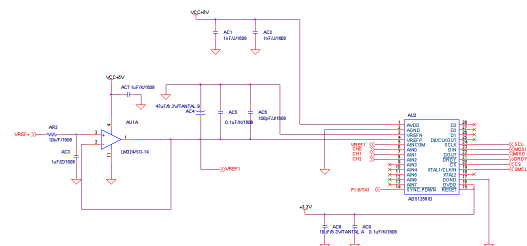


그림 8. 24 bit ADC 부분 회로도

온도 센서 2개와 압력 센서 1개의 입력을 받기 위하여 3개의 채널을 사용한다. 이는 MSP430과 SPI 통신을 하기 위하여 USART0과 맞물려 slave로 동작한다.

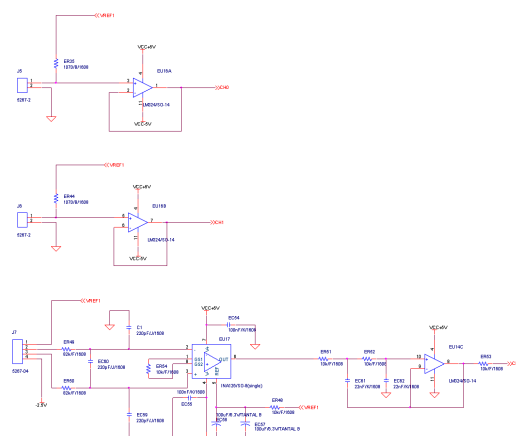


그림 9. Signal Input 부분 회로도

위 그림에서 세 개의 입력 중에 위에 입력은 온도 센서의 매칭회로와 연결되는 부분이다. 세밀한 온도 변화에 따른 센서 값을 측정하기 위하여 정밀 저항을 사용해야 한다. 아래의 나머지 한 개의 입력은 압력 센서의 매칭회로와 연결되는 부분이다. 미세한 압력까지도 측정해야하기 때문에 증폭되는 회로가 포함되어 있다.

지 Vol. 54, No. 6, June, 2008.

[3] Texas Instruments, "MSP430x1xx Family ADS1256 Datasheet".

[4] Texas Instruments, "ADS1256 Datasheet".



그림 10. ADS1256의 DRDY와 SCLK의 파형

위 그림은 ADS1256에 Read 명령어를 주어 데이터를 읽기 위한 과정이다. 즉, MSP430과 ADS1256간의 SPI통신이 올바르게 동작하고 있는 파형이다. 센서의 데이터를 MCU에 전달하게 되면, RS232를 통해 75Hz sampling rate로 PC에 전달되게 된다.

IV. 결 론

본 논문에서 구현한 Module은 우선 저전력 MCU인 MSP430을 사용하고 모듈의 크기가 작기 때문에 모듈 내부에 LCD화면이 장착된다면 휴대가 가능한 기기가 된다. 심혈관 질환을 앓고 있는 중환자의 경우에는 환자의 상태를 수시로 체크해야하기 때문에 휴대하여 환자의 상태를 측정하는데 유용하게 사용될 것이다. 다음으로 24bit의 외부 ADC를 사용하기 때문에 12bit의 내부 ADC를 사용할 경우보다 더 세밀한 센서 값의 변화량을 측정할 수 있다. 이렇게 하면 온도 센서 및 압력 센서의 데이터를 수식으로 계산하여 산출하는 심박수나 기타 환자 상태에 관한 Data의 오차를 크게 줄일 수 있다.

참고문헌

[1] 안원식 "심박출량 측정법의 문제점과 임상적 해석", 대한마취과학회지 Vol. 54, No. 3, March, 2008.

[2] 이지연, 심재광, 최용선, 홍성욱, 박현민, 광영란 "심장 수술 중 폐동맥 카테터를 이용한 지속적인 심박출량 감시의 정확성", 대한마취과학회