

과장분할 다중화방식의 FBG 변형력 센서의 중첩된 스펙트럼의 피크 검출

Peak detection in the overlapped spectrum of wavelength division multiplexed FBG strain sensor system

최기선, 김근진, 손주연, 이경신, 유은미, 윤재순, 백세종, 임기건*
전남대학교 물리학과
kgim@chonnam.ac.kr

Abstract

과장 분할 방식의 광섬유 격자 센서의 멀티플렉싱 능력을 향상시키기 위하여 이중 격자의 과장 간격 변조로 구분되는 다중 광섬유 격자 센서 시스템을 제안하였으며, 서로 다른 과장 간격을 가지는 센서의 상태와 위치를 정확히 구별할 수 있는 방법을 연구하고 시뮬레이션을 통하여 확인하였다. 또한 변형력 하에서 광섬유격자 센서들 간의 스펙트럼 중첩으로 불명확한 브래그 피크를 최급 강하법(steepest descent method) 알고리즘을 사용하여 약 3 pm이내의 표준편차로 결정할 수 있었다.

1. 서론

대형 스마트 구조물의 여러 지점에 대한 안전 관리와 저가의 유지보수를 위하여 과장분할 방식의 다중화 능력을 효과적으로 향상시키는 방법이 필요하다. 본 연구에서는 준분포형의 다중 센서로 활용하기 위하여 센서부에 서로 다른 과장의 이중 격자를 배정하고, 모든 센서에 고유한 태그를 부여하기 위하여 격자들의 피크 과장 간격을 모두 다르게 구성하였다.⁽¹⁾ 이 센서 시스템은 자유스펙트럼 영역을 서로 공유하기 때문에 변형력에 따른 스펙트럼 중첩으로 혼선이 발생하여 브래그 과장 감지 정확도가 떨어지기 때문에 기울기를 이용한 최급 강하법, S.A(simulated annealing), 또는 G.A(genetic algorithm) 등의 최적화 알고리즘이 필요하다.⁽²⁾

2. 스펙트럼 중첩에 대한 시뮬레이션

다중 격자 센서의 스펙트럼 중첩 현상을 분석하기 위하여 그림 1과 같이 다른 과장의 32 개 브래그 격자를 각각의 센서에 2 개씩 배정하여 16 개 센서를 사용하였다. 모든 격자는 반사도가 2 %, 길이가 2.5 cm, 굴절률 변조도를 동일하게 적용하여 스펙트럼 특성에 대한 전산모의 하였다. 또한 격자들의 위상 마스크 변수를 1.4 nm 간격으로 조정하여 피크 사이의 브래그 과장 거리는 약 0.1 nm 로 설정하였기 때문에 모든 센서를 포함한 스펙트럼의 과장 범위는 약 3.14 nm 로 매우 좁은 영역만을 사용하였다.

본 연구에서는 여러 센서에 변형력이 인가되면 다른 센서 스펙트럼과 중첩되기 때문에 혼선이 있을지라도 최급 강하법(steepest descent method)을 사용하여 빠르고 정확하게 피크를 결정하였다. 초기 스텝 크기를 음의 기울기(gradient) 방향으로 선택하고 2차 근사(quadratic approximation)로 다음 스텝으로 이동하기 때문에 연산시간이 짧고 시작점을 조절하여 정확도를 높였다. 두 개 격자 중 한 개의 격자

(red)에 스트레인을 인가하면서 다른 격자(blue)의 스펙트럼과 겹쳐지는 특성을 그림 2에 보이고, 최급강하법과 일반적인 피크 감지 방법에 의한 피크센싱 특성을 그림 3에 비교하였다.

3. 결론

이중 격자로 구성된 다중 광섬유 격자 센서 시스템을 시뮬레이션하고, 모든 센서의 브래그 격자들이 차지하는 파장 범위를 줄임으로써 멀티플렉싱 능력을 향상시켰다. 본 연구에서 제안된 센서 시스템은 자유스펙트럼 영역을 부분적으로 공유하기 때문에 변형력에 따라 중첩되는 스펙트럼에서 피크 구별이 부정확한 약 70 $\mu\epsilon$ 의 영역에서도 최급강하법을 사용하여 피크 측정 오차율을 줄일 수 있었다.

감사의 글

본 논문은 전남대학교 광소재부품연구센터(R12-2002-054)의 연구비 지원에 의해 연구되었습니다.

참고문헌

1. K. S. Choi, J. Y. Son, G. J. Kim, K. S. Lee, J. S. Youn, S. J. Baik, K. Im*, J. M. Kim, and Y. S. Kim, "Enhancement of FBG Multiplexing Capability Using a Spectral Tag Method," *IEEE Photon. tech. letters*, 20 (23), 2013-2015 (2008).
2. J. J. Liang, P. N. Sughathan, C. C. Chan, and V. L. Huang, "Wavelength detection in FBG sensor network using tree search DMS-PSO," *J. Lightw. Technol.*, 18 (12), 1305-1307 (2006).

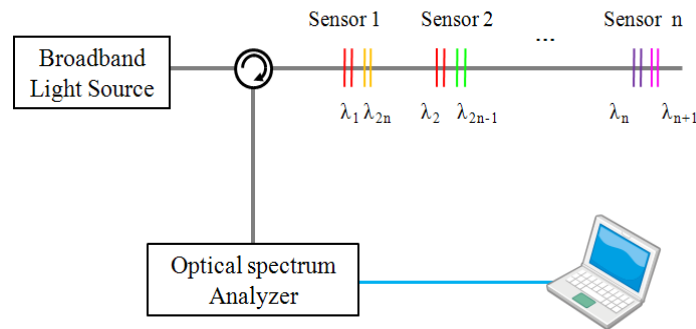


그림 1. 격자 쌍으로 구성된 다중 광섬유격자 센서 시스템

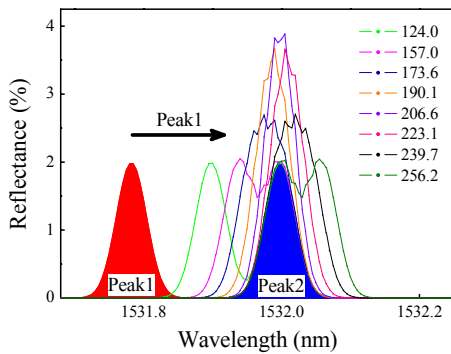


그림 2. 두 격자에 인가된 스트레인에 따른 스펙트럼 특성

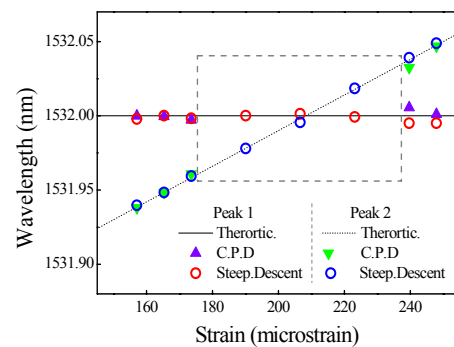


그림 3. 스트레인에 따른 센서의 스펙트럼 피크검출 (C.P.D / Steepest Descent)