

생체 내 이미징을 위한 스펙트럼 영역 광결맞음 단층 촬영장치

Spectral domain optical coherence tomography for *in-vivo* imaging

송철, 안명기, 권대갑

Nano Opto Mechatronics Lab. School of Mechanical, Aerospace & Systems Engineering,
KAIST, Daejeon, Republic of Korea
feloveyou@kaist.ac.kr

OCT는 1991년 MIT의 후지모토 교수에 의해 시간 영역에서 개발되었다. 2000년대 이후에는 시간영역의 OCT에 비해 신호의 민감도(Sensitivity)가 더 좋고, 기준거울의 스캐닝(Optical delay line)이 필요하지 않아 측정 속도가 더 빠른 스펙트럼 영역의 SD-OCT가 많이 연구되어 오고 있다.⁽¹⁾⁽²⁾⁽³⁾ OCT는 기존의 영상 진단 장비인 MRI, CT, 초음파 기술에 비해 영상의 분해능이 높아 생체조직의 자세한 구조적 변화를 분별해 낼 수 있다. 또한 OCT는 살아있는 조직의 단면 영상을 고속으로 얻을 수 있어 눈이나 피부, 혈관 등의 다양한 생체조직의 영상을 얻는 생체 검사(biopsy)에 적용되고 있다.

본 연구에서는 830nm 파장 영역에서 고 분해능을 갖는 SD-OCT를 제작하여 생체조직의 단면영상을 고속으로 획득하려고 한다. Fig.1은 제작된 시스템의 도식(Schematic diagram)으로, 용착 광섬유 커플리를 이용한 마이켈슨 간섭계의 구조를 가지고 있다. 본 연구에서는 중심파장이 830nm이고, 반치폭이 70nm인 광대역 스펙트럼을 갖는 SLD 레이저를 사용하였으며, 이론적으로 4.3 μ m 종방향 분해능을 갖는 SD-OCT를 구성하였다. 광축방향 분해능은 기준압과 시편압 사이에서 발생하는 광대역 레이저 빔의 분산 현상으로 인해 감소되는데, 반복적인 수치 보상을 통해 5 μ m 수준의 종방향 분해능을 획득하였다.⁽¹⁾ OCT의 횡방향 분해능은 기존의 광학계와 동일하게 계산되며, 10 μ m 분해능으로 설계되었다. SD-OCT의 측정부인 분광기는 Volume Holographic 투과형 회절격자(Wasatch photonics)와 자체 설계된 카레라 렌즈(Three element air-spaced lens, f=120mm), 고속의 라인 카메라(Basler L104-2k)로 이루어져 있다. 최대 측정가능 깊이를 결정하는 분광기의 분해능은 0.06nm 정도로, 시편 속 3mm 깊이까지 측정이 가능하다. Fig.2는 자체 제작된 SD-OCT로서, 시편 접근성을 용이하게 하기 위해 일반적인 현미경처럼 설계되었다.

고속의 데이터 획득이 가능한 라인 CCD 카메라에 맞춘 간섭신호는 2D (2048 x512) 신호로 합쳐져 카메라 링크 방식을 통해 30frames/sec의 속도로 컴퓨터에 저장되었다. 라인 CCD에서 바로 측정된 광축방향 간섭신호는 파장영역(Wavelength domain)에서 균등하게 샘플링 되어 있어 광축방향 분해능을 감소시킨다. 따라서 파수영역(Wavenumber domain)에서 균등한 신호로 변환시키기 위해 선형보간법(Linear interpolation)을 통해 다시 샘플링을 하였다.⁽²⁾ 또한 각 종 DC 및 노이즈 성분을 제거하기 위해 각각의 스캔 스펙트럼에서 모든 광축방향 스캔 스펙트럼의 앙상블 평균(Ensemble average)을 차감하였으며, 깊이방향 정보의 획득은 고속 푸리에 변환(FFT)을 통해 이루어졌다.⁽³⁾ Fig.3은 제작된 시스템으로 획득한 사람 손가락 지문에 해당하는 *in vivo* 피부 절편 영상이다. 피부 속의 구조까지 확실하게 보여주는 것을 알 수 있다. Fig.4는 사람 손톱의 *in vivo* 절편 영

상으로 내부 경계층의 구조를 보여준다. Fig.5는 쥐 자궁벽의 *ex vivo* 이미지로 자궁벽 외형은 물론 자궁벽 내부의 구조를 보여준다.

본 연구는 스펙트럼 영역 광결맞음 단층촬영장치의 설계 및 제작 그리고 응용에 관한 것으로, 임상에 적용될 수 있는 정도의 빠른 이미징 속도를 얻었으며, 고 분해능의 생체 내 질편 영상획득을 구현하였다.

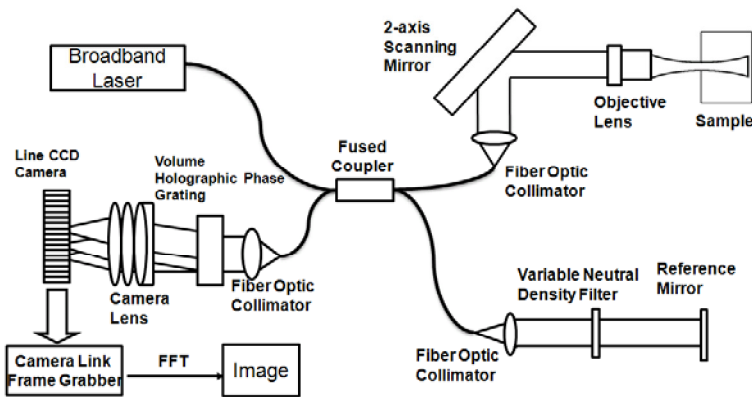


Fig.1 Schematic diagram of SD-OCT



Fig.2 Photograph of SD-OCT

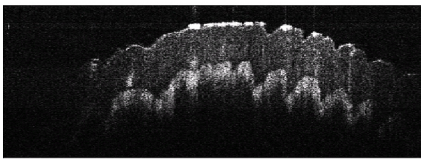


Fig.3 *In vivo* images of a human finger acquired SDOCT (1024 axial x 512 transverse pixels, 4mm x 1.5mm)

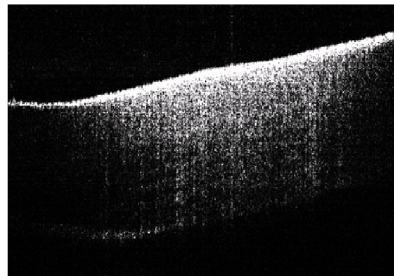


Fig.4 *In vivo* images of a human nail acquired SDOCT (1024 axial x 512 transverse pixels, 4mm x 3mm)

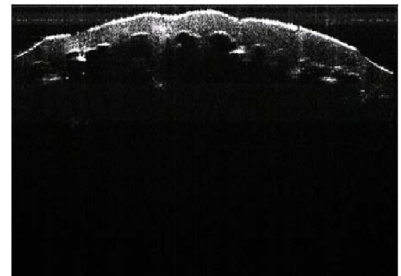


Fig.5 *Ex vivo* images of mouse uterus (1024 axial x 512 transverse pixels, 4mm x 3mm)

본 연구는 지식경제부 지원 중기거점 기술 개발 사업으로 수행되었다.

1. Maciej Wojtkowski, Vivek J. Srinivasan, et al., "Ultra-high-resolution, high-speed, Fourier domain optical coherence tomography and methods for dispersion compensation", *Optics Express*, Vol.12, No.11, 2404-2422 (2004).
2. Maciej Wojtkowski, Tomasz Bajraxzewski, et al., "In vivo human retinal imaging by ultrahigh-speed spectral-domain optical coherence tomography", *Optics Letters*, Vol.29, No.19, 1745-1747 (2002).
3. Ruikang K Wang, Zhenhe Ma et al., "A practical approach to eliminate autocorrelation artefacts for volume-rate spectral domain optical coherence tomography", *Phys. Med. Biol*, Vol.51, 3231-3239 (2006).