

광집계의 포획 깊이에 따른 보정계수의 변화

Calibration Factor Variation along the Trapping Depth

박윤희[#], 이용구^{*}

[#]광주과학기술원 정보기전공학부, yhpark@gist.ac.kr,

^{*}광주과학기술원 정보기전공학부, 교신저자 lygu@gist.ac.kr

광집계(Optical tweezers)는 레이저 빔을 대물렌즈로 강하게 집속하여 빔의 반사와 굴절을 통해 생기는 모멘텀 차이로 인한 광압으로 대상 물체를 포획하는 기술이다⁽¹⁾. 광집계는 수십 나노미터에서 수십 마이크로미터에 이르는 크기의 물체의 포획이 용이하여 기계, 물리, 생명 등 다양한 분야에서 사용되고 있으며, 피코 뉴턴(pN) 크기의 작은 힘으로 인해 특히 생명 분야에서 세포 또는 분자의 특성을 이해하는 도구로 많은 연구들이 수행되고 있다. 이러한 광집계를 힘을 측정하기 위한 센서로 사용하기 위해서는 포획력의 측정이 중요하다. 포획력의 측정은 보통 CCD나 QPD(Quadrant Photo Detector) 등을 이용하여 포획된 물체의 위치를 측정하여 Drag force, Equipartition, Power spectrum 등의 방법으로 측정한다⁽²⁾. 그러나 CCD와 QPD의 경우 물체의 실제 이동값을 측정하는 것이 아니라, 물체의 움직임에 해당하는 픽셀 값이나 전압값을 출력한다. 따라서 물체의 움직임을 실제 이동량으로 변환하기 위해서 보정계수(Calibration factor)가 필요하다. 보통 이 보정계수는 커버글래스에 고정된 마이크로 비드를 이용하여 계산되며, 비드의 크기에 따라 일정한 값을 가진다⁽³⁾. 그러나 물체의 포획 위치가 변화할 경우, 보정계수는 유체층의 바닥 및 천장의 경계면의 영향과 유침오일 대물렌즈의 경우 오일-커버글래스-물 간의 굴절률 차이로 인한 구면수차의 영향으로 깊이에 따라 변화한다. 본 연구에서는 마이크로 비드를 광집계를 이용하여 깊이 방향으로 포획할 때 보정계수와 탄성계수(Trap stiffness, k)의 변화를 관찰하였다. 그림 1은 연구에 사용된 광집계 실험 구성을 나타낸다. Trapping laser는 빔 확대기로 확대하여 dichroic mirror(DM)를 통해 유침오일(Oil immersion) 대물렌즈로 입사되어 강하게 집속된다. 비드의 움직임은 Detection laser를 이용하여 QPD로 측정하며 측정된 신호는 컴퓨터로 수집된다. 그림 2는 유체속의 마이크로 비드를 깊이 방향으로 포획할 때의 모식도를 나타낸다. 비드는 5 μm 크기이며, 유체는 위, 아래 커버글래스를 통해 수십 마이크로 미터의 깊이로 밀폐되어 있다. QPD로 측정된 포획된 비드의 움직임은

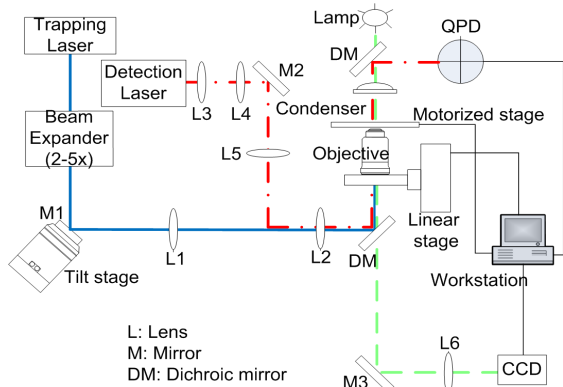


그림 1. 레이저 광집계 실험 셋업

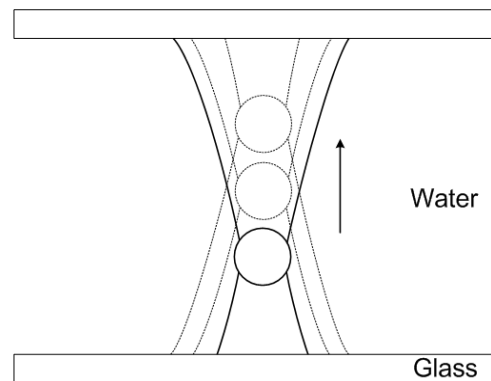


그림 2. 유체 속의 비드의 포획 깊이 변화

파워스펙트럼 방법에 의해 식(1)과 같은 로렌츠(Lorentzian) 곡선 형태를 갖는다. $S_v(f)$ 는 QPD로부터 비드의 움직임을 측정된 값은 전압(Volt)이 변환된 값(digital signal)을 측정하므로, 보정되지 않은 (uncalibrated) 파워스펙트럼을 나타내며, f 는 주파수, k_b 는 볼츠만상수(Boltzmann's constant)를 T는 온도, β 는 항력계수를 나타낸다. 이때 포획된 비드의 특성 주파수 f_c 와 보정계수(ρ)는 포획된 비드의 파워스펙트럼을 식(1)에 피팅하여 계산할 수 있으며, 탄성계수는 $f_c = k/2\pi\gamma$ 관계를 이용하여 계산된다.

$$S_v(f) = \rho^2 \frac{k_B T}{\pi^2 \gamma (f_c^2 + f^2)} \quad (1)$$

그림 3은 유침오일 대물렌즈를 통해 포획된 비드의 포획 깊이에 따른 보정계수의 변화를 측정된 값을 나타낸다. 그림에서 알 수 있듯이 구면수차의 영향을 받지 않아 깊이에 따라 보정계수가 일정한 water immersion 대물렌즈⁽³⁾와는 달리 유침오일 대물렌즈의 경우에는 포획 깊이에 따라 보정계수가 증가하다 감소는 경향을 보인다. 이러한 변화는 탄성계수에서도 관찰이 되며 탄성계수도 깊이에 따라 증가하다

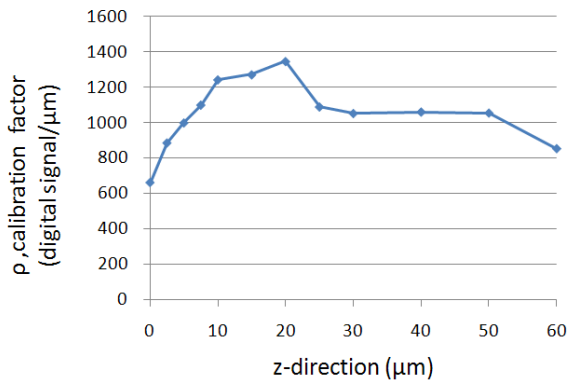


그림 3. 포획 깊이에 따른 보정계수 변화

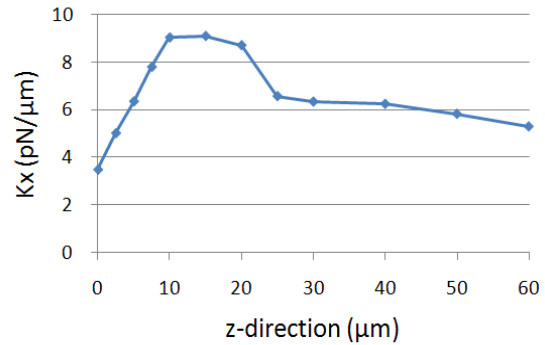


그림 4. 포획 깊이에 따른 탄성계수 변화

감소하는 경향을 가진다.(그림4). 따라서 유침오일 대물렌즈를 사용하여 비드를 포획하는 경우에는 글래스에 고정된 비드로 측정된 일정한 보정계수가 아니라, 깊이에 따른 보정계수 변화를 고려해야 정확한 탄성계수의 측정이 가능하다. 뿐만 아니라, 포획 깊이에 따른 탄성 계수의 영향을 고려하여 최적 깊이에서의 포획을 통해 포획력의 극대화를 이룰 수 있다.

감사의 글

이 연구는 광주과학기술원 생체적용나노기초기술연구센터의 지원으로 수행되었습니다.

참고문헌

1. A. Ashkin, "Acceleration and trapping of particles by radiation pressure," Physical Review Letters 24(4), 156-159 (1970).
2. K. C. Neuman and S. M. Block, "Optical trapping," Review of Scientific Instruments 78, 2787-2809 (2004).
3. M. Capitanio, G. Romano, R. Ballerini, M. Giuntini, F. S. Pavonea, D. Dunlap and L. Finzi, "Calibration of optical tweezers with differential interference contrast signals" Review of scientific instruments 73(4), 1687-1696 (2002).