

파라핀이 코팅된 Rb 원자 증기 셀의 크기에 따른

Hanle 스펙트럼 분석

Analysis of Hanle spectrum according to the size of paraffin-coated Rb vapor cell

이현준, 유예진, 배인호, 문한섭*

부산대학교, 물리학과

hsmoon@pusan.ac.kr

결맞음 밀도 포획(Coherent population trapping ; CPT)이란 원자 결맞음 효과를 이용한 대표적인 양자 간섭현상으로 원자의 공명주파수를 갖는 빛을 원자에 가하더라도 원자에 흡수되지 않고 투과하는 현상이다. 보통 2개의 바닥준위를 공유하는 하나의 여기준위로 이루어진 3준위 Λ -형 원자계에서의 연구가 활발히 이루어지고 있다. 이와 비슷한 현상을 2준위 원자계에 축퇴되어 있는 제만 부준위 사이에서 자기장을 주기적으로 변화시키며 수행할 수 있으며, 이 때 얻어지는 신호를 Hanle 스펙트럼이라고 한다. Hanle 스펙트럼은 한 대의 레이저의 편광 성분을 이용하여 얻어진다. 즉, 선편광된 빛은 서로 반대방향인 두 원편광의 성분의 합으로 생각할 수 있고, 이 원편광된 빛은 그림1 과 같이 Λ -형 에너지 구도를 형성하게 된다. 그리고 한 대의 레이저를 이용하기 때문에 두 레이저간의 위상잡음이 없어 보다 좁은 영역의 선평을 가지는 신호를 얻을 수 있으며, 실험 장치 또한 간단해진다. 그리고 자기부준위 사이의 현상을 이용하므로 자기장의 변화에 대해 신호의 모양과 크기가 민감하게 반응하므로 정밀한 전자기장 측정 장비로써의 활용 연구가 꾸준히 진행되고 있다.⁽¹⁾

원자결맞음 분광 스펙트럼의 선평에 영향을 주는 요인은 레이저들의 상대 주파수 흔들림, 매질의 전이선의 특성, 원자의 속력, 원자간의 충돌, 원자와 벽과의 충돌 등과 같이 다양하다.⁽²⁾ 앞선 연구에서 분광 스펙트럼의 선평에 가장 많은 영향을 주는 요인은 원자와 증기 셀 벽면과의 충돌임을 알 수 있었고, 증기 셀의 크기에 따라 원자가 레이저와 상호작용을 한 후 코팅된 벽과 충돌하고 원자결맞음이 유지된 상태로 돌아오는데 걸리는 시간이 달라지므로 증기 셀의 크기에 따라 스펙트럼의 선평이 달라짐을 예상할 수 있다. 즉, 증기 셀의 부피가 커질수록 원자들이 셀 면과 충돌하기 전까지 시간(τ)이 늘어나 선평의 축소가 관측 될 것이다. 증기 셀의 부피를 V 라고 하고, 표면적을 S 라고 하면, 충돌하기 전까지 시간 $\tau = 4V/S$ 으로 나타낸다. 따라서 V/S 의 비가 감소할수록 스펙트럼의 선평이 증가한다고 알려져 있다.⁽³⁾

우리는 파라핀이 코팅된 Rb 원자 증기 셀을 이용하여 ^{87}Rb 원자의 D1 전이선 ($F=2 \rightarrow F'=1$)에서 레이저의 파워, 외부 자기장의 변화에 따른 Hanle 스펙트럼을 Rb 원자 증기 셀의 크기[길이(직경) : 증기 셀 a, 15 mm(10 mm); 증기 셀 b, 15 mm(15 mm); 증기 셀 c, 15 mm(30 mm)]에 따라 조사하였다. 그림 2 는 Hanle 신호 측정을 위한 실험 장치도이며, 그림 3 은 Rb 원자 증기 셀의 크기에 따른 Hanle 신호이며 각각의 증기 셀에서 이중 구조를 확인하였다.

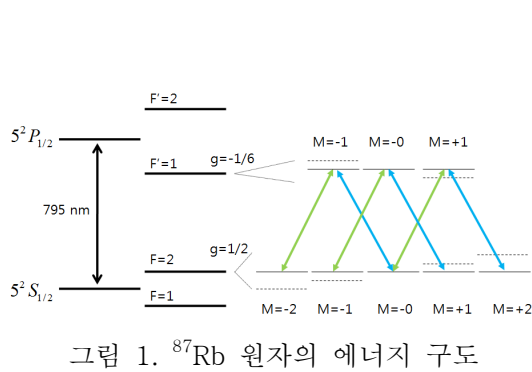


그림 1. ^{87}Rb 원자의 에너지 구조

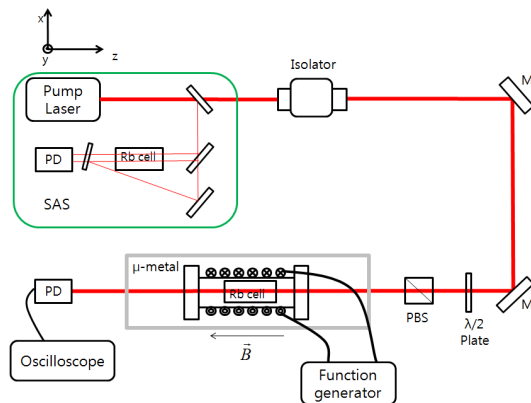


그림 2. 실험 장치도

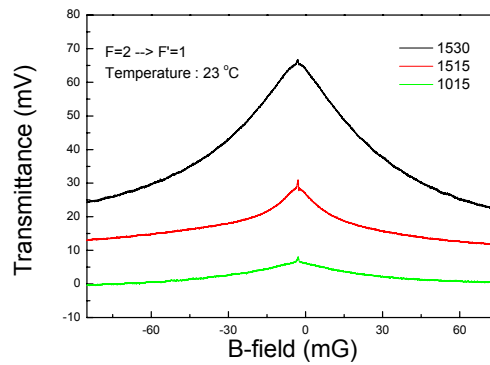


그림 3. 증기 셀의 크기에 따른 Hanle 신호

1. I. Novikova, A. B. Matsko, V. A. Sautenkov, V. L. Velichansky, G. R. Welch, and M. O. Scully, "Ac-Stark shifts in the nonlinear Faraday effect", *Optics Letters*, Vol. 25, Issue 22, pp. 1651-1653 (2000)
2. D. Budker, L. Hollberg, D. F. Kimball, J. Kitching, S. Pustelny, and V. V. Yashchuk, "Microwave transitions and nonlinear magneto-optical rotation in anti-relaxation-coated cells", *Phys. Rev. A* 71, 012903 (2005)
3. Emilia Alipieva, Sanka Gateva, Elena Taskova, and Stefka Cartaleva, "Narrow structure in the coherent population trapping resonance in rubidium", *Optics Letters*, Vol. 28, Issue 19, pp. 1817-1819 (2003)