

양자우물 두께와 인듐조성 변화에 의한 470 nm RC-LED

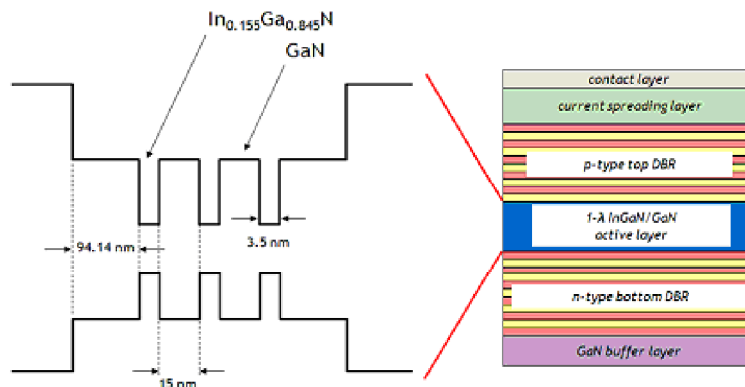
InGaN/GaN 양자우물 구조의 최적화

Optimization of the InGaN/GaN quantum well structure for 470 nm RC-LED with variation of quantum well thickness and Indium composition

임재문*, 박창영, 박광욱, 이용탁
 광주과학기술원 정보통신공학과
 ytleee@gist.ac.kr

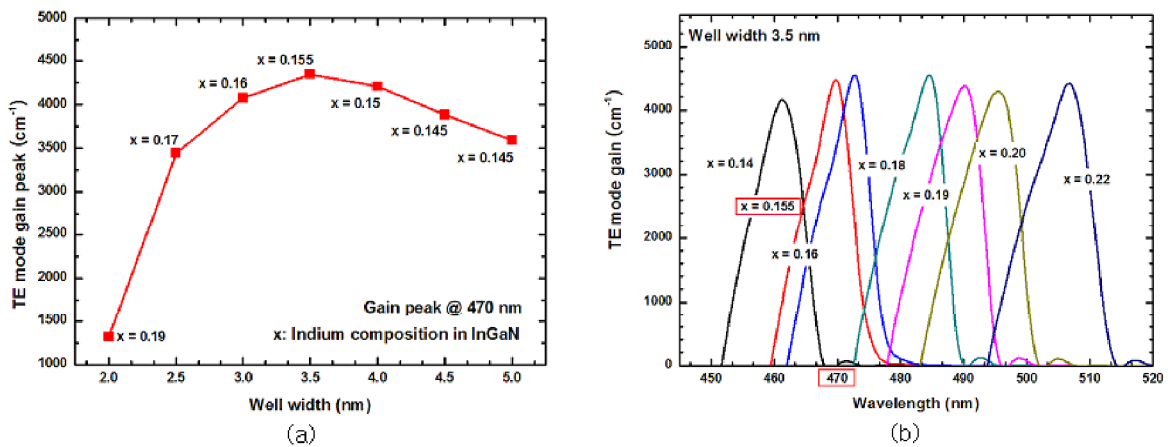
The optical gain of InGaN/GaN multi quantum well (MQW) resonant-cavity light-emitting diode (RC-LED) with different Indium composition and well width in the multi-quantum well was investigated. The optimized optical gain was obtained by simulating active region InGaN/GaN with some test values of well width and Indium composition. By simulation tool, we could simulate on several cases, and then we got exact well width and Indium composition that makes optical gain maximum due to the short wavelength of 470 nm for blue light emission.

본 연구에 사용된 청색 광원의 기본적인 구조는 GaN 기반의 470 nm RC-LED 구조로 일반적인 청색 LED 보다 파장 선택성(selectivity)이 좋아 색 순도가 좋고 방향성을 갖기 때문에 소형 디스플레이용 광원에 적합하다. 이에 사용되는 RC-LED 구조는 다중 양자우물 구조를 이용하고 GaN 기반의 InGaN 물질을 이용한 소자를 설계하였다. InGaN 물질은 뛰어난 방출 효율 때문에 활성층에 사용되었다.⁽¹⁾ 최적화된 결과를 얻기 위해 InGaN 물질의 조건에 따른 변화를 계산하였고 결과에 따른 효율적인 구조를 설계하였다. 계산된 소자 구조는 실물레이션 프로그램을 통해 조건 변화에 대한 결과를 얻었고 특히 활성층 영역의 최적화 조건을 얻었다.



[그림1] 청색 RC-LED 구조 및 활성층의 에너지밴드 상세 그림.

[그림1] 은 본 연구에 사용된 소자 구조 및 3 층의 활성층 에너지밴드 상세 그림으로 양자우물 물질은 InGaN, 장벽층으로는 GaN을 사용하였다. SCH (Separate Confinement Heterostructure) 구조를 구성하기 위해 AlGaIn 물질을 사용하지만 본 시뮬레이션에서는 고려되지 않았다. RC-LED구조를 위해 활성층 위아래에 서로 다른 양의 다층박막거울을 사용하였고 맨 위에는 최종 소자의 특성을 향상시키기 위해 전류확산층을 넣고 소자 구동 전류를 넣을 수 있는 접점층을 만들었다. 활성층의 두께는 일단 RC-LED의 조건에 맞춰 $1-\lambda$ cavity를 유지하였다. 이를 위해 양자우물 두께를 변화시켜 가면서 이에 맞게 SCH 두께도 함께 조절하였다. 활성층의 최적 조건은 470 nm 파장을 기준으로 광이득 시뮬레이션을 양자우물 한 개에서 실시하였다. 양자우물 두께를 2 nm 에서부터 5 nm 까지 0.5 nm 간격으로 변화시켜가면서 광이득이 가장 커지는 시점을 찾았고, 이와 더불어 인듐 조성에 따른 470 nm 파장에서의 광이득이 가장 커지는 조건도 함께 시뮬레이션하였다.



[그림2] (a) 각 양자우물 두께에 대하여 470 nm 파장에서 최대의 광이득을 갖게 하는 인듐조성과 그에 대응하는 광이득을 나타낸 그래프. (b) 양자우물 두께가 3.5 nm 로 고정일 때, 앞서 정해진 인듐조성에 해당하는 파장 별 광이득.

[그림2] (a)는 양자우물 두께를 변화시켜 가면서 470 nm 파장에서 광이득이 최대가 되게 하는 양자우물 두께와 이에 대응하는 각각의 인듐조성을 그래프로 나타낸 것이다. 그림에서도 알 수 있듯이 목표 파장인 470 nm에서 가장 큰 광이득을 얻기 위한 양자우물 두께는 3.5 nm 이고 여기서의 인듐조성은 15.5 % 였다. 이 결과는 시뮬레이션을 통해 얻은 결과로 상온의 조건과 기타 외부의 영향은 없는 상태로 계산되었다. [그림2] (b)는 위에서 구한 양자우물 두께에 따른 각각의 인듐조성 별 광이득을 그린 그래프로 앞서 계산된 최적 양자우물 두께인 3.5nm로 고정한 후 파장 변화에 따른 인듐 조성과 광이득의 관계를 나타낸 것이다. 여기서 470nm 파장 대역에서의 최적 인듐 조성은 15.5% 임을 알 수 있다.

본 연구는 지식경제부 및 정보통신 진흥 연구원의 IT 신성장 동력 핵심 기술 개발사업 [2008-F-045-02]의 일환으로 수행하였다.

Reference

1. B.K.Lee, R.J.Choi, H.W.Shim, C.S.Kim, H.S.Yoon, D.S.kang, E.K.Suh, C.H.Hong, Y.B.Hahn and H.J.Lee, "Structural and optical properties of trapezoid InGaIn/GaN multiple quantum wells in the active layers of light emitting diodes", Journal of the Korean Physical Society, Vol.42, pp. S504-S507, 2003