

# 매트릭스형 초전도 한류기의 임피던스에 따른 회복특성 분석

(Recovery characteristics of matrix-type SFCL according to impedance)

오금곤\* · 김덕구 · 정병익 · 조용선 · 최효상

(Kum-Gon Oh · Duck-gu Kim · Byung-ik Jung · Yong-Sun Cho · Hyo-Sang Choi)

조선대학교

Chosun University, Korea Polytechnic1

## Abstract

현재의 전력 사용량 증가로 인해 보호설비의 보수 및 증설이 불가피하게 되었다. 계통상의 사고 전류를 제한하기 위한 방안으로 초전도 한류기의 연구 개발 중이다. 본 논문에서는 사고시 사고전류를 제한하기 위한 매트릭스형 초전도 한류기의 사고전류가 제거 된 이후 회복특성을 조사하였다. 초전도 소자의 켄치로 인해 사고전류를 제한하는 것도 중요하지만 사고 후 회복 특성 또한 계통적용에 있어 큰 영향을 미친다. 초전도 소자와 병렬 연결된 자장인가 코일의 임피던스 차이에 따른 특성을 비교하여 좀 더 나은 설계 파라미터 값을 도출하였다. 자장인가 코일의 임피던스가 커짐에 따라 초전도 소자의 전력부담을 감소시켜 회복 시간을 줄일 수 있었고, 초전도 소자의 수명에도 큰 영향을 미치는 것을 확인할 수 있었다.

## 1. 서론

현재의 전력 수요의 증가에 따라 전력 설비의 증설이 불가피하게 되었다. 설비의 증설은 기존의 보호기기의 보호용량을 초과하게 되었고, 이러한 문제를 해결하기 위한 방안의 하나로 초전도 한류기가 개발 중에 있다. 본 논문에서는 저항형 초전도 한류기이 아닌 매트릭스형 초전도 한류기의 사고 후 회복특성을 분석하도록 하겠다. 사고 후 켄치되어 사고전류를 제한하는 것도 중요하지만 계통 적용을 위해선 사고 후 상전도 상태의 소자가 초전도 상태로 회복되는 것도 매우 중요하다. 매트릭스형 초전도 한류기는 병렬연결된 자장인가 리액터가 초전도 소자의 켄치특성을 개선하고, 전력부담을 줄여주는 이점을 가지고 있어 계통 적용시 유리하다.

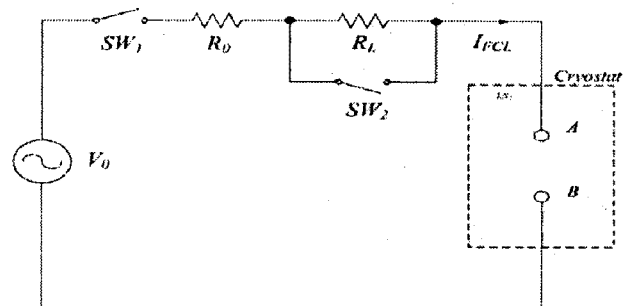
액터는 bypass된 사고전류에 의해 발생된 자장을 초전도 소자에 인가하게 된다. 인가된 자장으로 인해 초전도 소자들의 임계 자장값을 낮출 수 있어 초전도 소자간의 켄치특성을 개선한다. Current-limiting part의 초전도 소자는 셉트 임피던스와 함께 실질적인 사고전류를 제한하는 역할을 수행하게 된다. 병렬 연결된 셉트 임피던스에 의해 초전도 소자의 전력 부담이 감소하게 된다. 초전도 소자와 자장인가 리액터는 cryostat 내부에 존재하며 액체질소에 의해 냉각되게 된다.

그림 2는 본 실험에 사용된 초전도 소자의 임계전류값을 나타낸 것이다. 임계 전류값이 작은 초전도 소자를 Trigger part에 사용하였는데, 이것은 사고 초기 사고 전류를 감지하여 자장인가 리액터에 bypass 시키기 위한 것이다.

## 2. 본론

### 2.1. 구조 및 원리

그림 1은 매트릭스형 초전도 한류기 사고 실험을 위한 실험 회로도와 구조를 나타낸 것이다. 그림 1(a)는 사고 발생을 위한 실험 회로도이고, (b)는 (a)의 A-B사이에 삽입될 매트릭스형 초전도한류기의 구조를 상세히 나타낸 것이다. 그림 1(a) SW<sub>1</sub>은 전원스위치이고, SW<sub>2</sub>는 사고 발생을 위한 스위치이다. R<sub>0</sub>는 표준저항 1[Ω]을 R<sub>L</sub>은 부하저항 50[Ω]을 나타낸다. 그림 1 (b)의 Trigger part의 초전도 소자와 리액터는 병렬로 연결된다. Trigger part의 초전도 소자는 사고를 감지하여 병렬 연결된 리액터에 사고전류를 bypass시키고, 이때 리



(a)

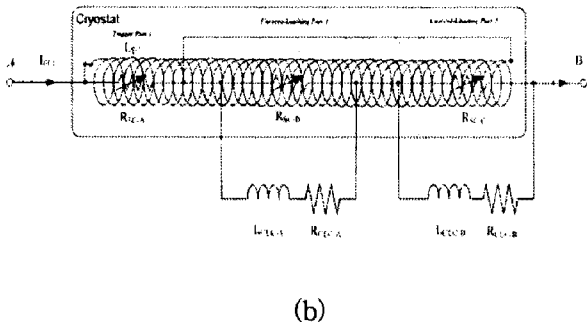


그림 1. 매트릭스형 한류기의 실험회로도  
Fig. 1. A circuit diagram for the matrix-type SFCL experiment

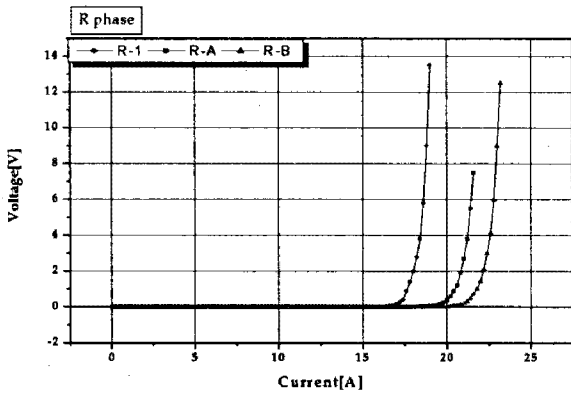


그림 2. 초전도 소자의 V-I 특성 곡선  
Fig. 2. V-I characteristic curves of superconducting units

## 2.2. 실험방법

그림 1 (a)의 회로도에서 인가 전압은  $240/\sqrt{3}$  [Vrms]로 고정하였고, 자장인가 리액터의 턴수는 340[Turn]과 510[Turn]으로 하였다. 전류를 측정하기 위한 표준저항( $R_0$ )과 부하저항( $R_L$ )은 1[Ω]과 50[Ω]으로 하였다. 여기에 사용되는 초전도 소자의 임계 전류 크기는 그림 2에 와 같이 16.8, 18.5, 19.8[A]로써 저온 용기(cryosta) 내의 액체 질소 안에 존재하게 된다. 초전도 소자는 켄치 되기 전까지 초전도 특성을 유지하여 전력손실( $I^2R$ ) 없이 동작하다가 사고시 켄치되어 사고전류를 제한하게 된다. 그림 1에서  $SW_1$ 을 ON시켜서 전원 전압을 투입 하였다. 그리고 사고 발생을 모의하기 위해서  $SW_2$ 를 ON시켜서 사고를 발생시켰다. 사고 종료 후에는 데이터 수집장치를 사용하여 초전도 소자의 회복시 데이터 얻었다.

## 2.3. 실험 결과

그림 3은 각 턴수에 따른 매트릭스형 초전도 한류기의 회복특성을 나타낸 그래프이다. 사고 종료 후 초전도 소자의 전압의 크기를 측정함으로써 회복 시간을 확인할 수 있다. Trigger part의 초전도 소자는 사고시 전력 부담이 적어서 회복시간이 다른 두 소자에 비해 매우 빠른 특성을 보였다. 자장인가 리액터의 턴수가

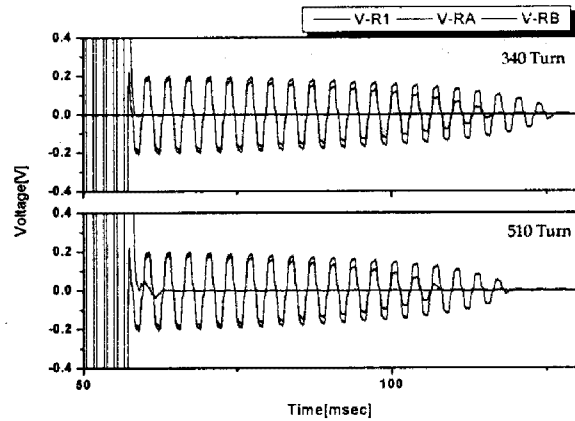


그림 3. 매트릭스형 초전도 한류기의 턴수에 따른 회복특성  
Fig. 3. Recovery characteristics of the matrix-type SFCL according to turn ratio

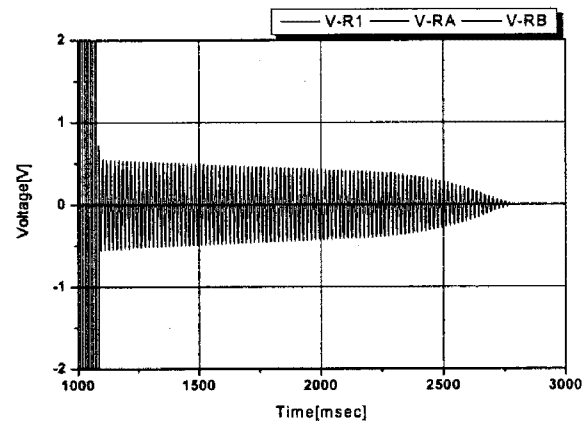


그림 4. 저항형 초전도 한류기의 소자 켄치 시간  
Fig. 4. Quench time of the superconducting unit of the resistance SFCL

340[Turn]일 경우엔 Trigger part 초전도 소자 회복시간이 1.24[msec]였고, Current-limiting part의 두 소자는 각각 66.87[msec], 67.92[msec]를 나타냈다. 510[Turn]의 경우엔 5.6[msec], 53.6[msec], 61.4[msec]를 나타냈다. 자장인가 리액터의 턴수가 증가함에 따라서 초전도 소자의 회복 시간이 짧아지는 것을 확인할 수 있었다. 이것은 자장인가 리액터의 임피던스가 커짐으로써 전체적인 사고전류의 크기를 감소 시켰기 때문이다. 자장인가 리액터의 턴수가 증가함에 따라 초전도 소자의 회복시간이 짧아지긴 했지만 좀 더 확실한 결과를 얻기 위해선 다른 턴수와 비교가 더 필요할 것으로 사료된다.

그림 4는 매트릭스형 초전도 한류기와 같은 실험조건에서 초전도 소자만으로 구성된 한류기의 회복특성을 나타낸 것이다. 이것은 매트릭스형 초전도 한류기의 구조가 갖는 장점을 설명하기 위한 것이다. 초전도 소자만으로 구성된 한류기는 초전도 소자들의 임계전류차이 때문에 동시켄치를 이루지 못했고, 이로써 임계전류값

이 가장 작은 첫 번째 초전도 소자만이 켄치 되었다. 이렇게 될 경우 하나의 초전도 소자만이 사고의 부담을 받게 되어 열화가 빨라지고, 수명이 짧아질 가능성이 커지게 된다. 수명이 짧아질 경우 교체비용에 따른 경제적인 부담도 고려하지 않을 수 없을 것이다. 또한 하나의 초전도 소자만이 사고의 부담을 받게되어 회복시간 또한 매트릭스형 초전도 한류기에 비해 매우 늦다는 것을 확인할 수 있다.

### 3. 결 론

본 논문에서는 매트릭스형 초전도 한류기의 회복특성에 대해서 분석하였다. 계통 적용에 있어서 켄치 특성과 회복특성은 다른 기기들과의 협조를 위해서 매우 중요한 특징들이고, 큰 영향을 미친다. 초전도 한류기의 회복특성은 사고 종료 후 상전도 상태의 초전도 소자가 초전도 상태로 되돌아가는 과정을 말하며 그 시간을 회복 시간이라고 한다. 자장인가 리액터의 턴수에 따른 매트릭스형 초전도 한류기의 회복시간은 턴수가 증가함에 따라 회복시간이 짧아지는 특성을 보였다. 이것은 Trigger part의 전체적인 임피던스가 증가하여 전체 사고전류의 크기가 감소하였기 때문으로 사료된다. 또한 매트릭스형 초전도 한류기의 회복시간이 일반 저항형에 비해 월등히 빠른 회복특성을 갖는다는 것을 확인할 수 있었다.

#### 감사의 글

본 과제(결과물)는 지식경제부의 지원으로 수행한 에너지자원인력양성사업의 연구결과입니다.

#### 참 고 문 헌

- [1] Hyo-Sang Choi, Na-Young Lee, Young-Hee Han, Tae-Hyun Sung Byoung-Sung Han, "The Characteristic Analysis Between Flux-Coupling and Flux-Lock Type SFCL According to Variations of Turn Ratios", IEEE Trans. on Appl. Supercond., vol. 18, No. 2, pp. 737~740, June, 2008.
- [2] H. S. Choi, H. M. Park, Y. S. Cho, S. H. Lim, and B. S. Han, "Quench characteristic of current limiting elements in a flux-lock type superconducting fault current limiter," IEEE Trans. Appl. Superconduct., vol. 16, pp. 670-673, June 2006.
- [3] S. H. Lim, "Fault current limiting characteristics of separated and integrated three-phase flux-lock type SFCLs," Journal of Electrical Engineering & Technology, vol. 2, no. 3, pp. 289-293, 2007.
- [4] H. S. Choi, S. H. Lim, "Operating Performance of the Flux-Lock and the Transformer Type Superconducting Fault Current Limiter Using the YBCO Thin Films," IEEE Trans. Appl. supercond., vol. 17, pp. 1823-1826, June 2007.
- [5] Hyo-Sang Choi, Yong-Sun Cho, and Sung-Hun Lim, "Operational characteristics of hybrid-type SFCL by the number of secondary windings with YBCO films," IEEE Trans. Appl. Supercond., Vol. 16, No. 2, pp. 719-722, June 2006.
- [6] Hyo-Sang Choi, Yong-Sun Cho, "Critical Current Equalization via Neutral Lines in a Transformer-Type SFCL," IEEE Trans. Appl. Supercond., Vol. 18, No. 2, pp. 733-736, June 2008.