

태양광 가로등 제어를 위한 상태추정기 설계

(The State Estimator Design for Solar Lighting Controller)

마강진* · 김지웅, 이진국, 김홍규, 김일송*

(Kang-Jin Ma · Ji-Woong Kim · Chin-Gook Lee · Hong-Gyu Kim · Il-Song Kim)

Abstract

The solar lighting system has been popular in these days. It is composed of solar panel, controller, and battery. The battery is charged during the day time, and discharged at the night time. The battery status should be carefully controlled in order to guarantee the safe operation. If there were measurement noise or system noise, the performance of controller could be degraded. In this paper, the state estimator design in the noisy environment is proposed. The proposed system shows the excellent tracking performance under in harsh conditions.

1. 서 론

현재 전 세계적으로 고유가와 환경파괴로 인해 저탄소 녹색 성장의 기치로 신재생 에너지에 대한 관심은 점점 높아지고 있다. 태양 에너지는 대표적인 신재생 에너지원으로서 배터리 충전기나 위성 전원시스템 등의 많은 분야에서 사용되고 있다. 태양광 가로등 시스템은 태양전지와 전력 제어기, 배터리와 동기구조로 이루어져 있다. 태양전지는 많은 셀이 직-병렬 조합을 이루어 원하는 전압과 전류를 생성한다. 전력 제어기는 태양을 감지하여 낮에는 최대 전력점을 추적하거나 배터리 충전 전류 제어를 하기 위해서 태양전지의 전압을 원하는 전압으로 변환한다. 또한 밤에는 가로등을 켜거나 배터리의 전압이 낮을 경우에는 보호모드로 동작한다. 태양전지의 출력이 온도나 입사량과 같은 외부 환경 요인에 의해서 변화하기 때문에, 변화량을 추적할 수 있는 시스템이 필요하다. 이를 최대 전력 추적기라 하고 동작점을 순차적으로 변화시키면서, 발생하는 전력의 변화를 관찰하는 방식을 Perturb & Observe (P&O) 방법이라 한다. 이 방법은 간단하면서도 신뢰성이 높아 가장 많이 사용되고 있으며 태양전지의 전압과 전류의 측정을 필요로 하게 된다. 또한 인덕터 전류 측정도 배터리 충전 제어를 위해서 필요로 하게 된다[1][2].

기존의 모든 연구는 시스템 모델링이 완벽하고 관측 신호에 외란이 존재하지 않는다는 가정하에서 이루어졌다. 보통 태양전지는 동기구조의 상단에 위

치하고 전력 제어기는 하단에 위치하여 두 시스템의 연결은 긴 선들로 이루어지고, 이것은 관측신호에 노이즈 성분을 유기시키고 비선형의 기생요소들을 발생시킬 수 있다. 원하지 않는 노이즈 성분들은 시스템 성능을 감소시키고, 동작시 문제를 야기시킬 수 있다. 본 연구에서는 상태추정기를 사용하여 외란을 포함한 신호에서 최대 성능을 높이는 기법에 대해 논의한다[3]. 또한 인덕터 전류를 직접 측정하지 않고 상태추정기에 의해서 알아내는 방법에 대해서도 논의한다.

2. 본 론

2.1. 시스템 모델링

태양광 가로등 시스템의 가장 일반적인 회로와 제어기 구성이 그림 1에 나타나 있다. 제어기는 두 기능을 수행하는데 1)태양 정보로부터 낮과 밤을 인식하여 충전과 방전 제어를 하는 기능 2) 충전일 경우 태양전지의 최대 전력점을 찾아서 추종하는 기능과 배터리 충전상태를 유지하기 위한 배터리 충전 제어 기능이다. 밤에는 동기구조 제어를 행하고 배터리의 저전압이나 이상시 배터리 보호를 행하는 기능이다.

강압형 토폴로지 (Buck converter)를 갖는 연속시간 영역의 상태방정식은 다음과 같이 주어진다.

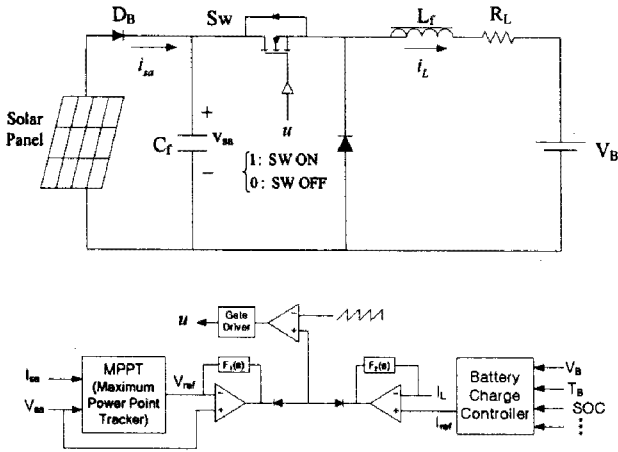


그림 1 태양광 가로등 시스템의 기본 구성
Fig. 1 Typical configuration of solar Lighting system

$$v_{sa}^- = -\frac{1}{C_f}(i_{sa} - u i_L)$$

$$i_L = \frac{1}{L_f}(-R_L i_L - V_B + u v_{sa}) \quad (1)$$

v_{sa} i_L 은 커패시터 전압과 인덕터 전류이고, R_L 은 인덕터 저항 그리고 u 는 스위치 입력이고 0 (switch open) or 1 (switch close)의 이산 값을 갖는다.

샘플링시간 동안 평균입력함수 u 가 일정하다고 가정하면, 오일러 방법을 사용한 이산 상태 방정식은 다음과 같이 주어진다.

$$v_{sa}(k+1) = v_{sa}(k) + \frac{T_s(s)}{C_f} [i_{sa}(k) - u(k)i_L(k)]$$

$$i_L(k+1) = i_L(k) + \frac{T_s(s)}{L_f} [-R_L i_L(k) - V_B(k) + u(k)v_{sa}(k)] \quad (2)$$

T_s 는 샘플링 주기이고 k 는 시퀀스 번호이다.

측정된 출력 $y(k)$ 는 태양전지 전압 v_{sa} 이고 인덕터 전류 i_L 은 측정 불가능한 상태로 제어 알고리즘에 의해 추정해야 하는 상태로 정의한다. 출력 방정식은

$$y(k) = x_1(k) = v_{sa}(k) \quad (3)$$

시스템이 화이트 가우시안 노이즈에 의해 오염 (corrupt) 되었을 때, 즉 시스템 외란 노이즈 $w(k)$ 와 측정 노이즈 $v(k)$ 가 추가되었을 경우의 시스템 모델링은 다음과 같이 주어진다.

$$x(k+1) = f(x(k), u_{avg}(k)) + w(k)$$

$$y_v(k) = x_1(k) + v(k) = v_{sa}(k) + v(k) \quad (4)$$

이와 같이 외란을 포함한 신호에서 원래 신호를 얻어내기 위해서는 상태 관측기를 필요로 하는데, 화이트 가우시안 노이즈를 포함한 시스템의 경우

칼만 필터가 가장 좋은 성능을 보여주고 있다. 상태 관측기로 확장 칼만 필터를 사용한 노이즈를 포함한 이산 상태 방정식은 다음과 같다.

확장 칼만 필터의 출력은 신호대 잡음비가 개선된 태양전지 전압과 추정된 인덕터 전류이다. 제안된 제어기는 이 신호들을 사용하여 시스템의 성능을 높일 수 있도록 구성되었다. 그림 2에 제안된 제어기의 구성도가 나타나 있다.

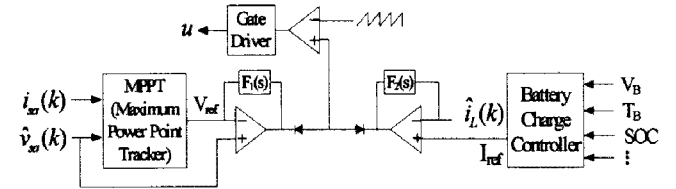


그림 2 제안된 제어기 구조
Fig. 2 Proposed controller configuration

2.2. 확장 칼만 필터 설계

위에서 주어진 시스템 모델이 비선형 모델이기 때문에 확장 칼만 필터를 사용한다. 확장 칼만 필터 설계는 상태들의 초기값과 에러 Covariance를 결정하는 것으로 시작된다. 초기값($k=0$)은

$$\hat{x}_0^+ = E(x_0), P_0^+ = E[(x_0 - \hat{x}_0^+)^T] \quad (5)$$

태양광 시스템의 초기 조건은 스위치가 Open되어 태양전지 개방전압으로 커패시터가 충전되어 있는 경우

$$\hat{x}_0^+ = (V_{oc} \quad 0)^T \quad (6)$$

초기화 후에 칼만 필터는 각 측정간격(k interval)에 두 개의 단계로 수행된다. 먼저 현재의 상태값을 예측(state estimate update) 하고, 다음 실제 측정값을 이용하여 예측된 값을 보정(measurement update)하는 것이다[4-5]. 주어진 시스템이 비선형이기 때문에 테일러 공식을 이용하여 시스템 행렬 A 를 선형화 하면

$$\hat{A}(k) = \begin{bmatrix} \frac{\partial f_1}{\partial x_1} & \frac{\partial f_1}{\partial x_2} \\ \frac{\partial f_2}{\partial x_1} & \frac{\partial f_2}{\partial x_2} \end{bmatrix}_{x=\hat{x}_k} = \begin{bmatrix} 1 & -\frac{T_s}{C_f} u_{avg}(k) \\ \frac{T_s}{L_f} u_{avg}(k) & 1 - \frac{T_s}{L_f} R_L \end{bmatrix} \quad (7)$$

선형화된 시스템 행렬을 이용하여 확장 칼만 필터 구성은 다음과 같이 주어진다.

1) State estimate time update

$$\hat{v}_{sa}^-(k) = \hat{v}_{sa}^-(k-1) + \frac{T_s}{C_f} \{i_{sa}(k-1) - u_{avg}(k-1) \cdot \hat{i}_L^+(k-1)\}$$

$$\hat{i}_L^-(k) = \hat{i}_L^+(k-1) + \frac{T_s}{L_f} \{-R_L \cdot \hat{i}_L^+(k-1) - V_B(k-1) + u_{avg}(k-1) \cdot \hat{v}_{sa}^+(k-1)\}$$

2) Error covariance time update

$$P^-(k) = \hat{A}(k-1) \begin{bmatrix} P_{11}^+(k-1) & P_{12}^+(k-1) \\ P_{21}^+(k-1) & P_{22}^+(k-1) \end{bmatrix} \hat{A}^T(k-1) + S_w$$

3) Kalman gain matrix

$$\begin{bmatrix} L_1(k) \\ L_2(k) \end{bmatrix} = \begin{bmatrix} \frac{P_{11}^-(k)}{P_{11}^-(k) + S_v} \\ \frac{P_{21}^-(k)}{P_{11}^-(k) + S_v} \end{bmatrix}$$

4) State estimate measurement update

$$\hat{v}_{sa}^+(k) = \hat{v}_{sa}^-(k) + L_1(k)[y_v(k) - \hat{v}_{sa}^-(k)]$$

$$\hat{i}_L^+(k) = \hat{i}_L^-(k) + L_2(k)[y_v(k) - \hat{v}_{sa}^-(k)]$$

5) Error covariance measurement update

$$P^+(k) = \begin{bmatrix} (1-L_1(k))P_{11}^-(k) & (1-L_1(k))P_{12}^-(k) \\ -L_2(k)P_{11}^-(k) + P_{21}^-(k) & -L_2(k)P_{12}^-(k) + P_{22}^-(k) \end{bmatrix} \quad (8)$$

2.3. 실험 결과

제안된 시스템의 성능을 입증하기 위해 시뮬레이션과 실험을 하였다. 표 1에 시뮬레이션과 실험에 사용된 태양전지 파라미터와 회로 시상수들에 대한 값이 표시되어 있다.

Solar array Parameter		Circuit Parameter	
Rs	0.1 [W]	Cf	1000 [uF]
Rsh	200 [W]	Lf	1.2 [mH]
Np	1	RL	0.5 [W]
Ns	60	VB	12 [V]
Iph	2.5 [A]	Ts	500 [us]
T	295 [K]	Sv	1
Vmp	39.0 [V]	Sw	1
Voc	48.0 [V]	vk	randn(n)*
Imp	2.0 [A]		
Isc	2.2 [A]		
Pmp	78.0 [W]		

*randn(n) : normally distributed random noise level from n (V) to +n (V).

표 1 시뮬레이션과 실험을 위한 파라미터 값
Table 1 Parameters for simulation and experiment

태양전지 전압에 $\pm 1[V]$ 의 랜덤 노이즈가 추가되었을 때 제안된 시스템의 출력특성은 아래 그림 3에 나타나 있다.

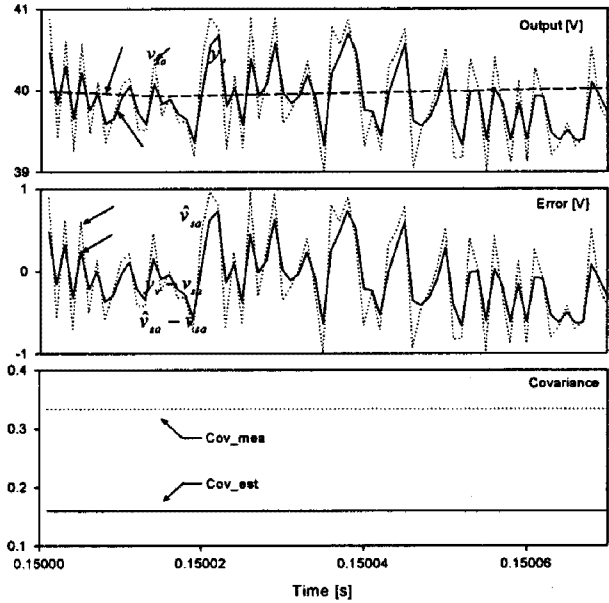


그림 3 칼만필터를 이용한 추정기의 시뮬레이션 파형
Fig. 3 Simulation result for Kalman filter

태양전지 시뮬레이터를 사용하여 실험한 결과는 아래 그림 4에 나타나 있다. 외란을 $\pm 4[V]$ 를 주었을 때, 추정된 태양전지 전압과 인덕터 전류값이 표시되어 있다. 그림에서 알 수 있는 것처럼, 많은 노이즈를 포함한 측정신호에서 거의 완벽에 가까운 태양전지 전압신호를 복원하였고, 추정된 인덕터 전류값도 실제값과 매우 가까운 것을 알 수 있다.

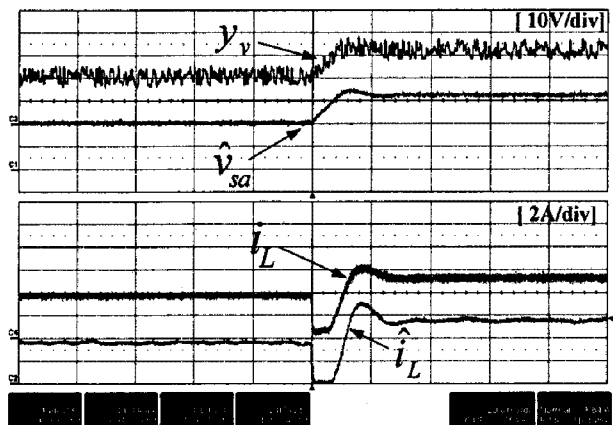


그림 4 노이즈가 포함된 신호에서 추정 신호의 결과
Fig. 4 State estimation results for noise contained signal

기존 시스템과 제안된 시스템의 최대 전력점 추적 능력을 비교 실험하였다. 기존 방법은 최대 77%의 추적능력을 보여주고 있는 반면, 제안된 시스템은 98%의 매우 우수한 능력을 보여주고 있다.

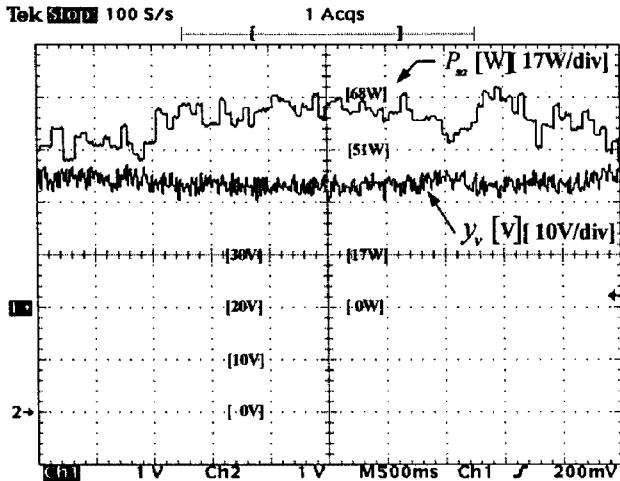


그림 5. 최대전력 추적기의 성능 비교

(a) 기존 방법 (b) 제안된 방법

Fig. 5 MPPT performance for P&O Method

(a) Conventional system (b) Proposed system

3. 결론

본 연구에서는 노이즈를 포함한 태양광 가로등 시스템에서 신호의 신호대 잡음비를 향상시킬 수 있는 비선형 제어기 설계 방법을 제시하였다. 시스템 모델링과 확장 칼만 필터 설계 방법이 제시되었고 시뮬레이션과 실험을 통해서 성능을 입증하였다. 제안된 제어기는 최적의 MPPT 설계 뿐만 아니라, 센서리스 전류 제어기 설계도 가능하여 시스템의 신뢰성 향상을 도모할 수 있다. 실험 결과 기존 시스템에 비해 노이즈가 포함된 환경 하에서도 매우 우수한 성능을 가짐을 입증하였다.

참고 문헌

- [1] J.M Han, B.H. Jeong, J.S. Cho and G.H. Choe: 'Analysis of PWM converter for V-I output characteristics of solar cell', Journal of Power Electronics, 2003, 3, (2), pp. 62-67
- [2] E. Koutroulis, K. Kalaitzakis and et al, "Development of a microcontroller-based, photovoltaic maximum power point tracking control system", IEEE Trans. Power Electronics, Vol.16, No.1, Jan., 2001, pp. 46-P54
- [3] I.S.Kim, M.B.Kim and M.J.Youn, "New maximum power point tracker using sliding-mode observer for estimation of solar array current in the grid-connected photovoltaic system", IEEE Trans. Industrial Electronics, Vol. 53 No. 4 Aug., 2006, pp. 1027- 1035
- [4] K.W.Kim and S.K. Sul, "A new motor speed estimator using Kalman filter in low-speed range", IEEE Trans. Industrial Electronics, Vol. 43, No. 4, Aug., 1996, pp. 498-504
- [5] K.W.Kim and S.K. Sul: 'A new motor speed estimator using Kalman filter in low-speed range', IEEE Trans., 1996, IE-43, (4), pp. 498-504