

# 고체추진기관 둔감시험 평가 기법에 관한 연구

이도형\* · 김창기\* · 이환규\* · 유지창\*

## A Study on Insensitive Munition Test and Evaluation for Solid Rocket Motor

Dohyung Lee\*\* · Changkee Kim\* · Hwangyu Lee\* · Jichang Yoo\*

### ABSTRACT

The objective of IM rocket motor is to minimize the probability of inadvertent initiation and severity of subsequent collateral damage, hence it is important to define personnel and equipment survivability to a rocket motor accident. The violent response probability associated with shock, impact and thermal effects be minimized. And during production, transportation/storage and stack of rocket motor, sympathetic detonation, giving severe effects of the propagation of adverse reaction on its surroundings, be reduced. Hence Reaction type also based on reaction results of the overpressure, fragment throw and heat flux.

### 초 록

둔감추진기관 개발은 돌발적인 기폭 가능성과 이에 따른 막대한 피해를 최소화함으로써 사고로부터 인명과 장비의 생존성보장을 규정짓는데 중요한 목적이 있다. 열이나 기계적 충격으로 인한 격렬한 반응과 이어지는 반응의 확률을 최소로 줄이고 적재탄, 양산중이나 수송·저장중인 추진기관의 동조폭발로 주위환경에 치명적인 영향을 끼치는 격렬한 연쇄반응을 줄여야 한다. 이에 따라 반응형태도 과압, 파편비산, 열유속과 같은 결과에 평가의 기초를 두고 있다.

Key Words: Insensitive Munition Motor (둔감추진기관), Fast Cook-off(급속가열시험), Slow Cook-off(완속가열시험), Bullet Impact(탄자충격), Fragment Impact(파편충격)

### 1. 서 론

추진기관 둔감시험은 추진기관이 적절한 충격과 자극을 받을 때 어떠한 수준의 반응이 일어날 것인가에 대한 이해와 추진기관의 반응 정도가 그 주위에 어떠한 영향을 미칠 것인가에 대한

영향을 평가하는 것이다. 어떠한 무기체계가 개발되고 그 무기가 실전에 배치되어 운용될 때는 여러 형태의 위험요소에 노출된다. 특히 항공모함과 같이 여러 종류의 무기체계가 혼재되어 있거나 탄약저장고와 같이 많은 양의 무기류가 함께 적재되어 있는 경우에는 위험요소에 의해 발생된 사고로 인하여 다른 무기류에 영향을 미쳐 연쇄적으로 전파되어 커다란 위험을 야기할 수 있다. 근래에 미국적의 USS Oriskany, USS

\* 국방과학연구소 1-6  
연락처, E-mail: honibi@add.re.kr

Forrestal, USS Enterprise, USS Nimitz호에서 발생한 사고로 인하여 많은 인명과 시설의 손실을 입게 되자 둔감에 대한 요구가 높아지게 되었으며, 이런 무기체계를 효과적으로 시험평가하는 규격들이 검토되기 시작하였다. 1964년부터 1982년 사이에는 "Warhead Safty Tests, Minimum for Air, Surface and Underwater Launched Weapon"이라는 규격이 사용되었고, 1982년에는 "Hazards Assesment Test for Non-Nuclear Ordnance"가 사용되었다. 그러나 이 규격에는 추진기관에 대한 내용은 언급되어 있지 않으며, 추진기관에 대한 시험규격은 1991년에 채택된 MIL-STD-2105B에 언급이 되었다. 또한 2003년 MIL-STD-2105C로 개정되면서 좀 더 합리적인 시험방법과 평가기준을 설정하고 있는 NATO규정으로 따르도록 하였다.

본 논문에서는 추진기관의 둔감화 정도를 평가하기 위해 사용되어지는 시험방법과 그 시험을 통해 얻어진 결과를 좀더 정량화 할 수 있는 기법에 대해서 서술하였다.

## 2. 둔감시험 기법

### 2.1 급속가열시험(Fast Cook-off Test)

시험방법은 MIL-STD-2105B와 STANAG 4240에 따라 진행한다. Liquid Fuel에 의한 화재가 발생하여 추진기관이 급속히 가열되는 상태에서 추진기관의 안정성을 확인하는데 시험목적이 있으며, JP-4, 5, 8, Jet A-1 등의 Liquid Fule이 사용된다. 반응이 일어날 것으로 예상되는 시간보다 약 1.5배 연소가 가능한 연료량을 사용하며, 연료통의 크기는 시험물이 화염에 완전히 둘러싸일 정도로 커야한다. 연료면으로부터 시험물바닥까지의 높이는 300mm 이상이 되도록 물을 이용하여 정확하게 조절한다.(MIL-STD-2105B의 경우 시험물 중심선까지의 거리가 914mm) 점화의 용의성을 위해 휘발유가 추가될 수 있으며, 점화 후 30초 이내에 시험물 중심선에서 측정된 화염온도가 550℃에 도달하여야 한다. 또한 그 이후로 시험이 종료될때까지 화염온도는 최소 800℃(MIL-STD-2105B의 경우 870℃)를 만족하여야 한다.

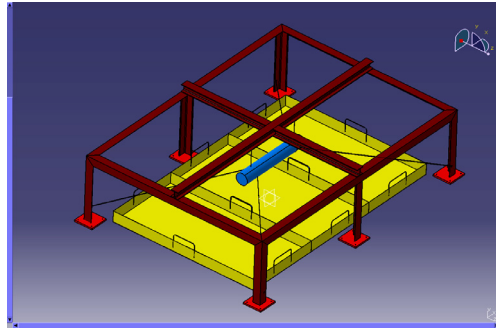


Fig. 1 급속가열 시험장치 구성도

### 2.2 완속가열시험(Slow Cook-off Test)

시험방법은 MIL-STD-2105B와 STANAG4382에 따른다. 시험물을 아래그림과 같이 시험장치에 넣은 상태로, 시험장치 내부의 온도를 높이기 위해 가열된 공기를 넣어주거나 또는 시험장치 주위에 히터를 장착하여 가열시켜준다. 시험물을 시험장치에 장착할 때는 시험물이 균일한 온도 분포를 얻기 위해 오븐 벽으로부터 200mm이상의 Air Space가 요구되며, 오븐 전체 내부의 온도차이는 5℃이하이어야 한다. 온도상승율은 3.3℃/h이며, 최소 4개의 온도센서를 이용하여 오븐의 균일 가열여부와 시험물표면의 온도를 측정하여야 한다. 또한 시험물 내부에 온도센서를 설치할 수 있으면 설치한다.

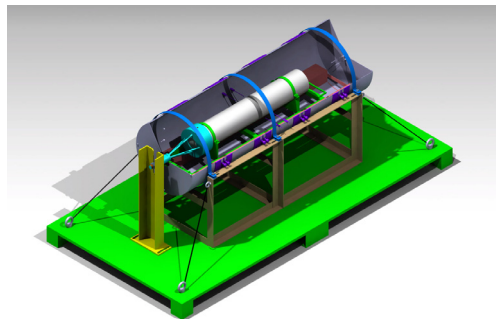


Fig. 2 완속가열 시험장치 구성도

### 2.3 탄자충격시험(Bullet Impact Test)

시험방법은 MIL-STD-2105B와 STANAG4241을 따라 진행한다. 3발의 0.50 Caliber M2 Armor-Piercing(AP)탄에 시험물이 맞았을 때의 반응정

도를 확인하는데 시험목적이 있으며, 시험물에 부딪힐 때의 속도는  $850\pm 60\text{m/s}$ 를 만족하여야 한다(STANAG에서는 충격속도를  $850\pm 20\text{m/s}$ 로 규정함). 또한 STANAG에 따르면 세발을 발사하는 것이 아니라 한발만을 발사하도록 규정하고 있으나, 본시험에서는 MIL-STD-2105B의 규격에 따라  $80\pm 40\text{ms}$  간격으로 세발을 발사하도록 하였다.

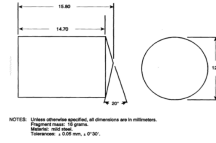


Fig. 4 파편충격 시험장치 구성도

### 3. 둔감시험 반응 평가 기준

추진기관의 둔감시험평가에서 나타날 수 있는 반응형태는 MIL-STD-2105B에서 크게 5가지로 분류하였다.(Table 1)

Table 1. MIL-STD-2105에 정의된 반응형태

반응형태	판단기준
I Detonation	에너지발생물질 전소 Shock 및 다량의 파편 발생 지면에 Crater발생
II Partial Detonation	Type I 과 유사 에너지발생물질 일부만 폭발
III Explosion	폭발시 생성되는 파편조각이 큼 연소되지 않은 에너지물질 비산 지면의 Crater가 Detonation보다 작음
IV Deflagration	케이스가 파열되나 조각나지 않음 연소되지 않은 에너지물질 비산 연소중인 에너지 물질에 의해 열 과 연기로 피해발생
V Burning	에너지물질은 연소되나 추력은 발 생시키지 않음 파편이 주로 화재지역내에 존재 케이스가 개방되거나 녹을 수 있 으나 연소가스가 조용히 분출

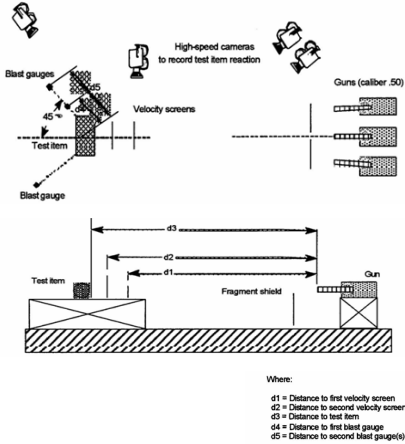
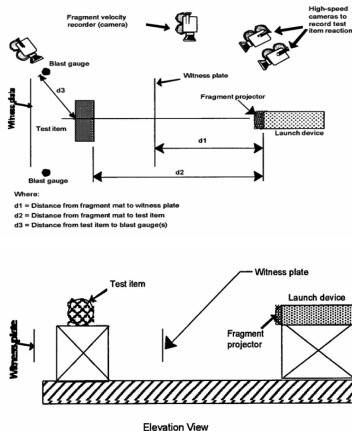


Fig. 3 탄자충격 시험장치 구성도

### 2.4 파편충격시험(Fragment Impact Test)

시험방법은 MIL-STD-2105B에 따른다. 고속의 파편이 시험물에 맞았을 때의 반응정도를 확인하는데 시험목적이 있으며, 파편을 모사하기 위해서 conical 형상의 mild steel 파편을 사용한다. 파편의 충격 속도는  $1,830\pm 60\text{ m/s}$ ( $6,000\pm 200\text{ ft/s}$ )를 만족해야 하며, 한 개의 파편을 사용하여 시험 대상에 충격을 준다.



그러나 반응정도에 대한 정량적인 정의가 없어서 시험결과를 판단하는 것이 사람에 따라 주관적일 수 밖에 없다. 이를 극복하고자 NATO IMIC에서는 MIL-STD-2105B의 5가지 반응형태를 대신할 반응수준(Levels of Response)를 제안하였다. 이것은 반응시 발생된 파편(Fragment), 과압(Overpressure) 또는 열유속(Heat flux)을 통하여 반응수준을 판단하는 것이다. 즉 지금까지의 정성적이고 화학적인 분류에서 정량적인 분류로 옮겨지게 된 것이다.

### 3.1 파편과 에너지 물질의 비산

파편과 에너지물질의 비산에 의한 반응유형의

구분은 MIL-STD-2105B와 큰 차이를 보이지 않으나 Type V의 경우 좀더 구체적인 수치가 제시되어 있다. 또한 일부에서는 파편의 경우 파편의 영향을 정확하게 산정하는 것이 어렵기 때문에 주어진 거리이상에서는 어떠한 파편도 존재해서는 안된다는 규격을 적용하기도 한다.

Table 2. NATO AOP-39 규정에 따른 반응형태

	파편	에너지물질
I	파편형상이 완전히 변형됨. 근처의 금속판들이 파괴됨	모두 반응
II	Type I 과 동일	Type I 과 동일
III	넓은 범위로 파편이 비산됨	연소중인 물질이 비산됨(화재의 위험)
IV	파편조각이 큼. 근처의 금속판에 큰 영향없음	연소중이거나 연소하지 않은 에너지 물질이 비산됨(화재의 위험)
V	79J or 150g이상의 파편이 15m이상에 존재하지 않음	에너지 물질이 15m내에 존재

그러나 둔감시험을 진행함에 있어 여러 가지 문제 특히 안전상의 이유로 시험물을 어떤 특정한 방법으로 고정을 해야만 한다. 이럴 때에는 파편의 영향을 정확하게 판정할 수 없게 된다.

### 3.2 과압과 열유속

과압에 의해 구분되는 반응유형은 시험물로 부터 5m 거리에서 그 측정값이 5kPa을 넘지 않으면 Type V, 15m에서 5kPa을 넘지 않으면 Type IV, 그 이상일 경우 Type III가 된다. 열유속에 의해 구분되는 반응 유형은 시험물로 부터 15m 거리에서 그 값이 4 kW/m<sup>2</sup>보다 작을 경우 Type V가 되고 그보다 클 경우는 Type I~IV중의 하나가 된다. 그러나 일부에서는 과압과 열유속의 한계기준을 각각 35kPa과 4.7kW/m<sup>2</sup>(30초 이상)를 적용하고 있는데 그 기준은 각각 청력을 영구히 상실할 수 있는 압력과 열에 노출된 피부가 2도화상을 입을 수 있는 수준에 의해 정해진 것이다.

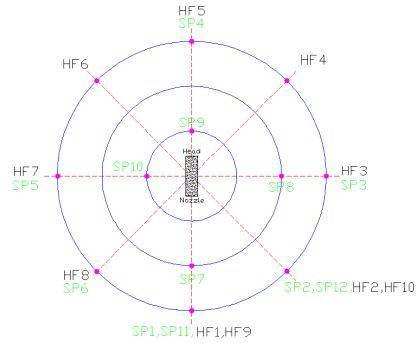


Fig. 5 과압과 열유속 측정에

과압과 열유속을 측정하는 것은 상당한 어려움이 따르는데 야외에서 시험이 진행되므로 설치된 모든 센서들이 시험물에 대해서 동일한 상대위치를 가져야 한다는 것이다. 이러한 문제를 극복하기 위해 정확한 크기를 알고 있는 소스를 이용하여 교정을 수행한 후 시험이 진행되어야 정확한 데이터를 얻을 수 있게 된다. 또한 각각의 시험에서 측정되는 값이 큰차이를 보이는데 급속가열시험의 경우 열유속이 다른 시험에 비해 큰값을 가지게 되며, 음압은 상대적으로 작은 값을 가지게 된다. 또한 5m에서는 연료의 연소로 인하여 센서를 설치하는 것이 어렵다.

## 4. 결 론

본 논문에서는 둔감시험의 정의와 시험평가 기법, 그리고 둔감시험 반응평가기준에 대해서 설명하였다. 특히 정성적이고 화학적인 분류에서 정량적인 분류로 옮겨지고 있는 둔감시험반응평가 기준을 살펴봄으로써 추후 진행될 둔감시험의 평가를 좀더 객관적으로 수행할 수 있게 될 것이다.

## 참 고 문 헌

1. DOD.HAZARD ASSESSMENT TESTS FOR NON-NUCLEAR MUNITIONS, MIL-STD-2105B(1994)/MIL-STD-2105C(2003)
2. "Guidance on the Development, Assessment and Testing of Insensitive Munition"(1998)(MURAT)