

3-축 Flux-gate Magnetometer를 사용한 자기장 분포측정 장치제작

유일선*, 이성민, 김은애, 정다혜, 손대락
한남대학교 물리학과, 대전광역시 대덕구 오정동 133

1. 서론

강자성체에 의하여 지구자기장이 변화하는 것을 군사적으로나 산업적으로 많이 활용하고 있다. 하지만 지구자기장의 분포가 강자성체에 의하여 변화하는 것에 대한 정보를 얻기 위해서는 이론적으로 Maxwell 방정식을 풀어서 그해를 구하는 방법이다. 그러나 자성체의 자기이력곡선이 비선형형의 이력(hysteresis)현상을 가지고 있기 때문에 2차 편미분방정식을 해석적인 방법으로 그 해를 구하는 것이 불가능하여, 컴퓨터를 사용하여 FEM simulation으로 확인하는 것도 중요하지만 실험적으로 확인을 하는 것도 매우 중요하다.

2. 장치 제작 및 측정

스캔 장치를 제작함에 있어서 기장 분포를 측정하기 위해서는 피 측정 대상 물체를 고정하고 마그네토미터를 움직이는 방법과, 마그네토미터를 고정하고 피 측정 대상 물체를 움직이는 방법이 있다. 본 연구의 경우 실험실의 지구 자기장 분포가 균일하지 못하고, Magnetometer가 진행되는 동안 기구적으로 완벽하지 못하여 yaw, roll, pitch 등이 발생하는 문제 때문에, 그림1과 같이 피 측정 대상 물체를 움직이는 방법으로 설계를 하였다. 그림2는 제작된 스캔 장치의 사진으로 높이가 1000 mm, 폭이 600 mm, 길이가 3000 mm 되게 60 × 60 mm의 알루미늄 프로파일을 사용하여 제작하였다. 구조물을 조이는 볼트 너트는 모두 티타늄으로 사용하였다. 또한 비자성의 베어링이 필요하기 때문에 세라믹 베어링을 사용하였다.

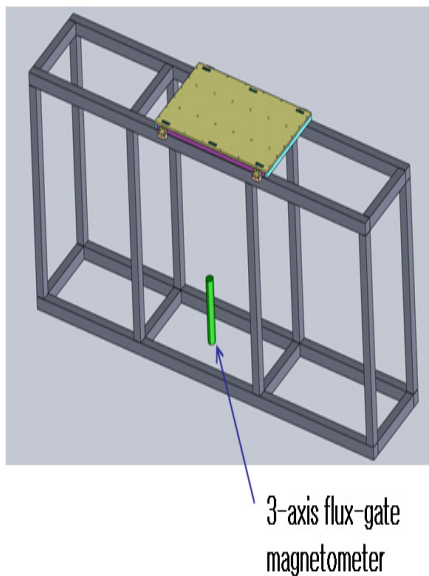


그림 1. CAD로 설계된 자기장 분포 측정 장치

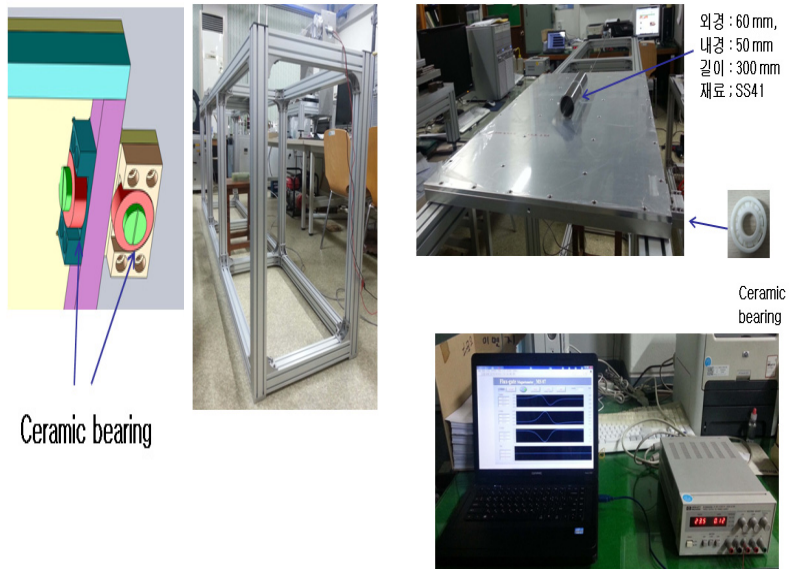


그림 2. 실제로 제작된 분포 측정 장치 및 자기장분포 측정

그림 1에서와 같이 각 모퉁이에는 2개의 세라믹 베어링이 붙어 있어서 수직의 하중을 받게 하는 것과 이동 중 이탈을 방지하기 위한 베어링이 부착되어 있다.

피 측정 물체에 의한 자기장 변화를 측정하기 위하여 flux-gate 마그네토미터를 사용하였다[1]. 마그네토미터의 디지털출력을 사용 noise spectrum 분석한 결과가 그림 3과 같으며 x-축, y-축, z-축 모두 20 pT 이하였다. 한편 선형도는 그림 4와 같으며 선형도가 모두 1×10^{-4} 이하였다.

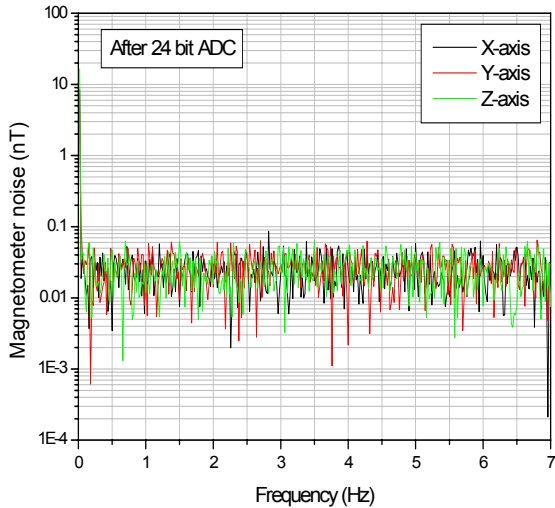


그림 3. Magnetometer의 noise

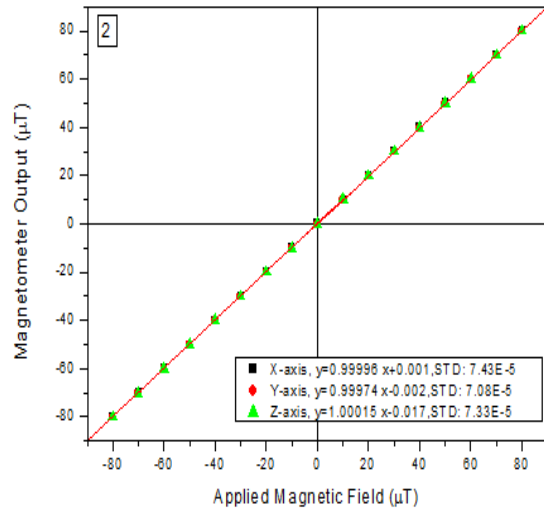


그림 4. Magnetometer의 선형도

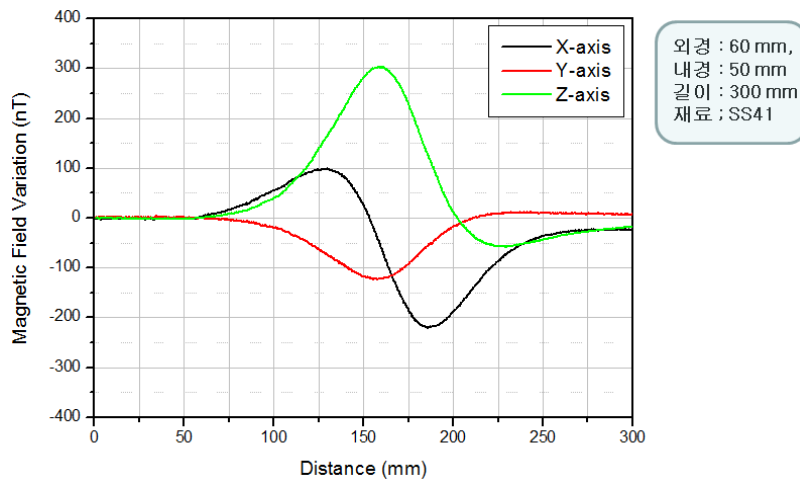


그림 5. 자가장분포 측정 결과

구성된 측정 장치를 사용 강자성체에 대한 자기장 분포 변화를 확인하기 위하여 SS41의 구조강을 내경이 50 mm 외경이 60 mm 길이가 300 mm 되게 가공을 하고 자기소거(demagnetized)를 시킨 후에 측정한 결과가 그림 5과 같으며 magnetometer는 시편으로부터 600 mm 아래에서 측정하였다. 그림 5에서 보면 3차원 자기장 분포를 1 nT 이상의 분해능으로 측정 할 수 있음을 보여주고 있다.

참고문헌

- [1] 손대락, 피드백형 플럭스게이트 마그네토미터 제작, 한국자기학회지 VOL22 NO.2 30 April 2012, pp 45-48.