

디지털 휴대용 방사능 검출 시스템

이석재* · 김영길*

*아주대학교

Full-digital portable radiation detection system

Lee, Seok Jae* · Kim, Young Kil*

*Ajou University

E-mail : myromance86@ajou.ac.kr

요 약

전 세계적으로 해운물류 안전 보안체계가 강화됨에 따라 국가물류보안 체계 구축을 위한 해운물류 안전 보안 핵심기술 개발이 이루어지고 있다. 이러한 국제적 정서에 발맞추어, 국내에서도 감마선 핵종을 검출할 수 있는 휴대용 방사능 검출 장치에 대한 관심이 높아지고 있다.

본 논문에서는 휴대용 방사능 검출기의 Full-digital System을 제안하였다.

ABSTRACT

in recently the world trend of security system for shipping transport is much more important and stronger, so following the world trend, there is development to security system of shipping transport for national security logistics system construction. it is still ongoing.

For the world trend of security system, there is attempt of portable radiation detection, which is possible to get detection of nuclide in south Korea.

in this Paper, it will shows about Full-digital system to portable radiation detection platform

키워드

radiation, Peak detection, mapping, Full-digital system

I. 서 론

최근 일본에서 발생한 원전사고로 인하여 국제적으로 방사능에 대한 관심이 점차 증가하고 있다. 이에 따라 전세계적으로 해운물류의 안전 보안체계가 강화 되고 있는 추세이다. 이러한 국제 정세에 따라 수산물에 대한 방사능 검사 장비와 컨테이너에 포함된 방사능 물질을 검출하는 방사능 검출기에 대한 필요성 및 중요도 또한 높아지고 있고 이러한 방사능을 검출하는 장치인 방사능 측정 장치가 최근에는 휴대용으로 개발되어 출시되고 있다. 하지만 기존의 방사능 검출 시스템은 Sensor-Part, Analog-Part, Digital-Part, 이렇게 3부분으로 분리 되어 신호가 처리되다 보니 검출 센서 자체의 성능 한계도 있지만 파트에서 파트로 옮겨 가면서 생기는 잡음의 문제, 그리고 기타 여러 가지 환경적인 요소로 인하여 방사능의 핵종 검출이 정확하게 이루어지지 않는 경우

가 발생하고 있다.

본 논문에서는 이러한 문제점을 해결하는 디지털 휴대용 방사능 검출기를 제안한다. 즉, 휴대용 방사능 검출기의 Full-digital System을 고안하여, 기존에 사용되어오던 별도의 아날로그 회로 없이, 디지털 임베디드 플랫폼만을 이용하여 시스템의 효율성을 높이고 잡음을 줄여 성능을 향상 시키는 디지털(Full-digital) 휴대용 방사능 검출기를 제안한다.

II. 기존 시스템

2.1. 기존 시스템의 Hardware 구성

기존의 휴대용 방사능 측정 장치의 Hardware 구성은 감마선 센서, 아날로그 모듈, 디지털 플랫폼으로 나뉜다.

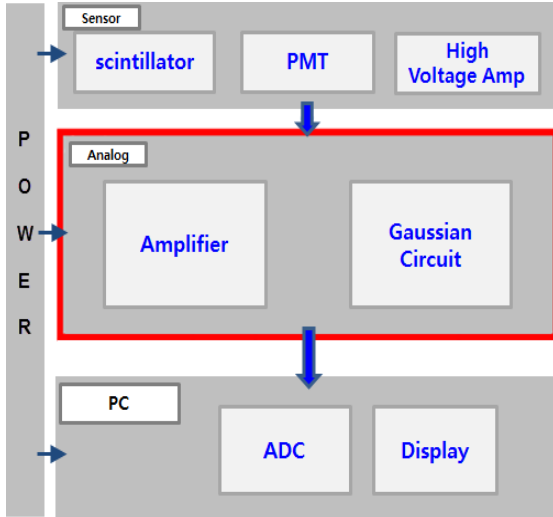


그림 1. 기존 방사능 검출기의 Hardware 블록도

감마선 센서는 scintillator가 사용되었으며 방사능이 scintillator에 들어오면 그 구성 원자와의 상호작용으로 원자 또는 분자를 여기 시키고 여기(exciting) 된 원자, 분자가 원래의 상태로 돌아갈 때 그 에너지를 빛으로 방출하고, 방출된 빛은 광전 증폭관(PMT : Photo Multiplier Tube)을 거쳐 전류로 변환된다. 바뀐 전류는 그 세기가 미세하기 때문에 증폭기(High Voltage Amplifier)를 거쳐 증폭시킨다. 센서로 부터 발생된 전류 신호는 아날로그 모듈에 전달되어 아날로그 모듈 내에서 증폭 및 가우시안필스로 변환 해준다. 그리고 최종적으로 디지털 플랫폼에서 이 신호를 분석하여 사용자에게 Display 해주도록 구성되어 있다.

2.2. 기존 시스템의 Software 구성

기존의 Software의 구성은 Analog to Digital Converter(ADC)를 통해 받은 데이터를 이용하여 크기별로 빈도수를 측정한다. 그리고 ADC가 데이터를 읽은 후에는 시스템을 초기화 시켜 다시 읽는다.

측정된 데이터의 크기는 선량 알고리즘을 통해 방사능 에너지 단위로 변환되고 해상도에 맞춰 나뉜진 각각의 에너지에 대한 빈도수는 방사능 물질의 존재 여부를 확인할 수 있게 해준다. 또한 좌표축을 통하여 방사능 스펙트럼으로 구현할 수 있다. 스펙트럼 구현 후 빈도수가 증가한 에너지를 보면 방사능의 핵종과 세기를 확인할 수 있게 된다.

이러한 일련의 과정은 감마선 센서의 값이 누적될 만큼의 충분한 시간이 필요한데 이 시간은 센서의 성능에 따라 유동적이며 이렇게 감마선 센서의 데이터만 꾸준히 모아두고 시간이 되면 모아진 데이터를 가지고 스펙트럼으로 출력하고 분석하는 것이다.

III. Full-digital System의 개요

Full-digital System의 가장 큰 핵심은 기존의 방사능 검출기와 비교했을 때 Hardware가 한층 단순해 졌다는 것이다.

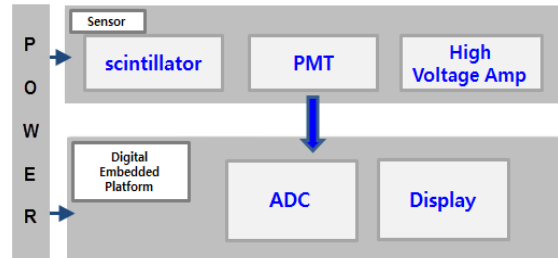


그림 2. Full-digital 디지털 휴대용 방사능 검출 장치 Hardware 블록도

본 논문에서 제안하는 Full-digital System이 적용된 디지털(Full-digital) 휴대용 방사능 검출기의 Hardware는 기존의 방사능 검출기에서 사용되어 지던 아날로그 모듈을 사용하지 않고 센서에서 나오는 전류 신호가 바로 디지털 임베디드 플랫폼으로 입력되어 처리 되도록 한 것이다.

디지털(Full-digital) 휴대용 방사능 검출기는 별도의 주변 장치 없이 디지털 임베디드 플랫폼만으로 이루어져 있기 때문에 컴퓨터보다 소형이고 가벼워 졌으며, Hardware가 훨씬 단순해짐으로써 잡음원이 대폭 줄어들고 검출 성능이 높아졌다. 또한 소비 전력을 적게 사용하는 안정화된 Hardware의 특징을 가지게 되었다. 즉, 실시간으로 이동하며 방사능을 검출하는 것이 가능 하도록 구성되어져 있다.

IV. Full-digital System의 Software 구성

4.1. Software 개요

제안하는 디지털(Full-digital) 휴대용 방사능 검출기는 별도의 아날로그 모듈을 사용하지 않고, 감마선 센서에서 나오는 전류 신호가 바로 디지털 임베디드 플랫폼으로 입력되어 처리 되는 만큼, 디지털 임베디드 플랫폼의 활용도와 중요도는 훨씬 높아진다. 따라서 Full-digital System에서의 Software는 좀 더 체계적이면서 주변 기기나(GPS, Camera, Wi-Fi, ...) 아날로그 모듈의 기능을 커버 할 수 있도록 강화 되어 졌다.

Full-digital System의 Software는 그림 3과 같이 크게 Data Part Software와 Control Part Software로 나누어서 볼 수 있다. (그림 3의 실선은 데이터 라인을 나타내고 점선은 컨트롤 라인을 나타낸다.)

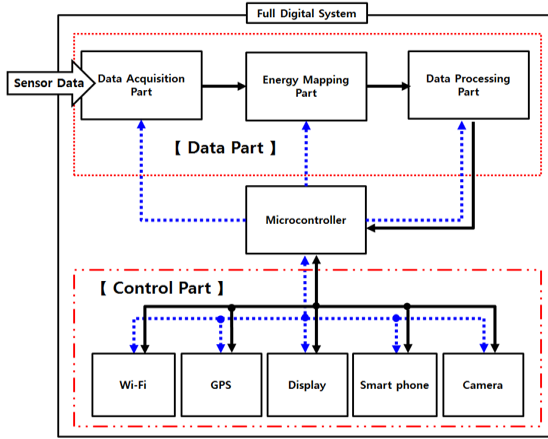


그림 3. Full-digital System의 Software 블록도

4.2. Data Part Software

Data part Software는 전체 Full-digital System의 Software에서 그림 4. Data part Software 블록도와 같이 구분되어 진다.

센서로부터 디지털 임베디드 플랫폼이 데이터를 받아 들인 후 데이터 수집 파트(Data Acquisition Part)와 에너지 맵핑 파트(Energy Mapping Part) 및, 데이터 처리 파트(Data Processing Part)의 구성으로 이루어진다.

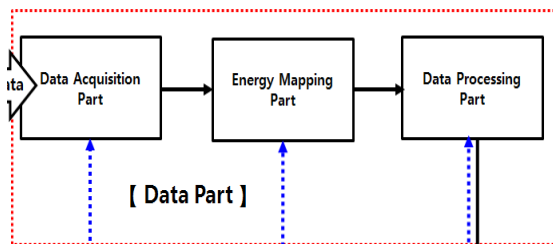


그림 4. Data part Software 블록도

4.2.1. Data Acquisition Part

- 데이터 수집 파트는 센서에서 들어오는 아날로그 신호를 A/D Converting하여 디지털 신호로 변환 해주고, 고속의 데이터를 처리하기 위하여 병렬로 구성한다. 또한 Peak detection algorithm에 의해 최고값을 찾아내는 파트이다.

4.2.1.1. ADC Sampling Period 설정

- A/D Conversion을 하기 전에 먼저 ADC의 샘플링 주기(SP : Sampling Period)를 설정해주어야 하는데 아래 그림 5와 같이 센서에서 들어오는 신호가 최고값에 도달하는 시간을 측정하여 그에 맞는 SP를 설정 한다.

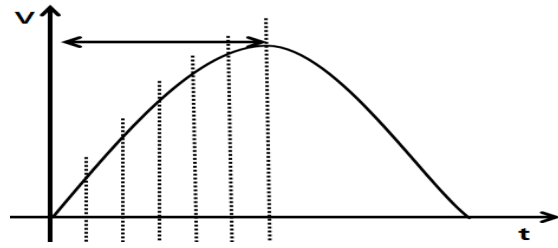


그림 5. Sampling Period Setting

4.2.1.2. ADC Resolution 설정

- 4.2.1.1과 마찬가지로 ADC가 동작하기 전 먼저 ADC의 Resolution(해상도)을 설정해 주어야 하는데 그림 6처럼 측정하는 핵종의 최고값 중에서 가장 인접한 값을 가진 두 핵종 간의 Amplitude의 차이를 이용하여 ADC의 해상도를 설정한다.

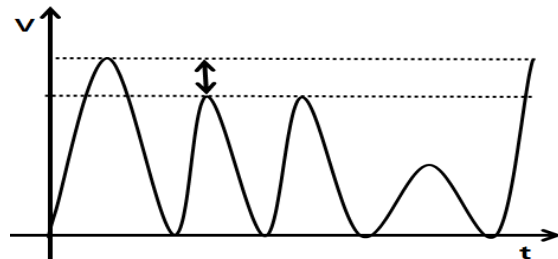


그림 6. Resolution Setting

4.2.1.3. Peak Detection Algorithm

- 시스템의 Sensitivity를 결정하는 Peak Detection Algorithm이란 A/D 컨버터를 거친 신호의 최고값(Peak)을 찾아내는 알고리즘으로 그림 7과 같다.

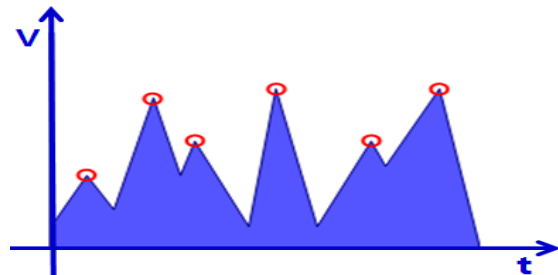


그림 7. Peak Detection Algorithm

Data의 초기값을 찾아서 기억장치에 저장하고, 연속하여 들어오는 Data의 값을 초기값과 비교하여 최고값을 찾는 것이다.

4.2.2. Energy Mapping Part

- 에너지 맵핑 파트에서는 찾아낸 최고값 데이터를 미리 정의해둔 핵종 데이터와 비교하여 핵종을 판별 하고 검출한다.

4.2.2.1. Nuclide Detection

- Nuclide Detection 에서는 그림 8처럼 분류된 핵종들을 일정시간동안 누적하여 카운트를 하게 된다. 이렇게 카운트된 핵종들은 4.2.2와 같이 미리 정의해둔 카운트 데이터와 비교 하여 핵종의 검출 여부를 판별 하게 된다.

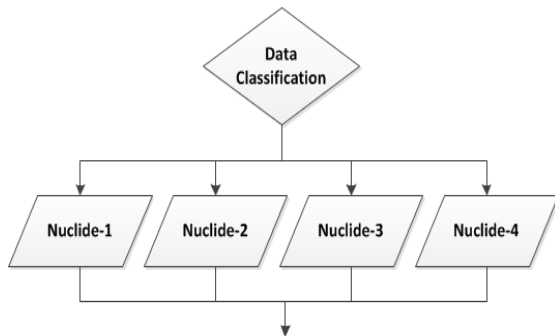


그림 8. Nuclide Classification

4.2.3. Data Processing Part

- 데이터 처리 파트에서는 검출된 핵종이 단일 핵종인지 멀티 핵종인지를 구분하여 최종 데이터 처리를 완료 한다.

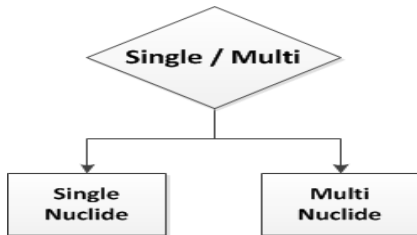


그림 9. Single/Multi Classification

4.3. Control Part Software

Control part software는 전체 Full-digital System의 Software에서 그림 11 Control part software 블록도와 같이 구분되어 진다.

Microcontroller에서 LCD에 그래프를 출력하고 Wi-Fi 통신과 GPS데이터 송수신, 그리고 스마트폰과의 연동, 끝으로 카메라 영상 출력 및 촬영을 제어하는 사용자 인터페이스를 생성한다.

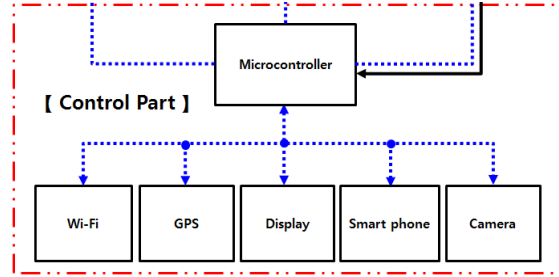


그림 10. Control part Software 블록도

4.3.1. Display

- LCD에 좌표축을 이용하여 각각 카운트와 에너지 대역을 표시하고 방사능 핵종의 종류와 세기를 사용자가 확인할 수 있도록 표시 한다.

4.3.2. Wi-Fi

- Wireless 송수신이 가능하게 함으로서 측정 중인 위치에서 발생하는 모든 일들에 관하여 현장이 아닌 다른 곳에서 모니터링 하며 대처할 수 있도록 갖가지 데이터들을 전송 한다.

4.3.3. GPS

- 측정 위치에서 문제가 발생 했을 경우 문제 발생 구역의 위치를 신속히 알고 대응 할 수 있도록 한다.

4.3.4. Smart phone

- 실시간 측정 결과를 스마트 폰 어플을 이용하여 확인할 수 있도록 한다. (Dropbox 등)

4.3.5. Camera

- 현재 상황을 촬영하고 Real Time으로 전송한다.

V. 결론

본 논문에서는 휴대용 방사능 검출기의 Full-digital System을 실현하기 위하여 아날로그 모듈을 제거하고 센서 모듈과 디지털 임베디드 플랫폼만을 이용하여 디지털(Full-digital) 휴대용 방사능 검출기를 제안하였다.

참고문헌

- [1] 이준휘, NaI(Tl) Scintillator를 이용한 휴대용 방사선 검출 장치 구현에 대한 연구, 한국정보통신학회논문지, 16(10), 2323-2328, 2012.10