

# MW급 PCS 성능검증용 배터리 모의장치 개발

이중학, 인동석, 허남억, 박영민  
(주)포스코 ICT

## Development of Battery Simulator for Performance Verification of MW-class PCS

Jong Hak Lee, Dong Seok In, Nam Eok Heo, Young Min Park  
POSCO ICT

### ABSTRACT

에너지 저장 시스템(ESS, Energy Storage System)은 태양광(PV)발전, 풍력(WT)발전시스템 등과 같은 신재생 에너지 출력안정화, 계통 전력품질 개선, 수용가 에너지효율화 등의 분야에 이용되고 있다. 에너지 저장 시스템은 전력변환장치와 에너지 저장 장치로 구성되며, 에너지 저장 장치로 배터리를 많이 사용하고 있다. 전력변환장치 및 제어기의 설계 및 검증을 위해서는 배터리를 전력변환장치에 연계하여야 하지만 배터리의 경우 고가에 관리가 어려운 문제로 인해 일반적으로 배터리 모의 장치를 이용한다. 본 논문에서는 대용량 에너지 저장 시스템용 전력변환장치 및 제어기의 설계와 현실적인 검증이 가능한 MW급 PCS 성능검증용 배터리 모의장치를 개발하였다.

### 1. 서론

ESS는 전력변환장치와 연계하여 배터리에 에너지를 저장하고, 필요시 에너지를 공급해주는 시스템이다. ESS는 기본적인 에너지 저장 및 공급 기능을 이용해 부하 평준화, 피크 부하 저감, 출력 안정화, 전력품질 관리 등의 다양한 기능을 제공할 수 있다. PCS(Power Conditioning System) 및 제어기의 설계 및 검증을 위해서는 배터리를 전력변환장치에 연계하여야 한다. 하지만 배터리의 경우 고가에 관리가 어렵기 때문에 일반적으로 DC전원 모의장치를 이용한다. 대용량 에너지 저장 시스템용 전력변환장치 및 제어기의 설계와 현실적인 검증이 가능한 MW급 PCS 성능검증용 배터리 모의장치를 개발하였으며, '15년 한전 FR용 ESS공급사업 관련 PCS 인정시험 및 FAT 검수 수행 시 안정성을 확보하기 위해 당사에서는 2MW급 PCS 2대로 구성 및 활용하였다.

### 2. 본론

#### 2.1 PCS 성능검증 시스템 구성

당사에서 개발한 PCS 성능검증 시스템의 구성도는 그림 1과 같다. 각 2MW급 배터리 모의장치 2대와 피시험용 PCS로 구성된다. 배터리 모의장치는 시험 대상의 피시험용 PCS와 DC 단을 직접 연결하고 AC 단을 계통과 연결하여 임의의 DC 전원을 생성하여 피시험용 PCS에 공급하는 원리이다.

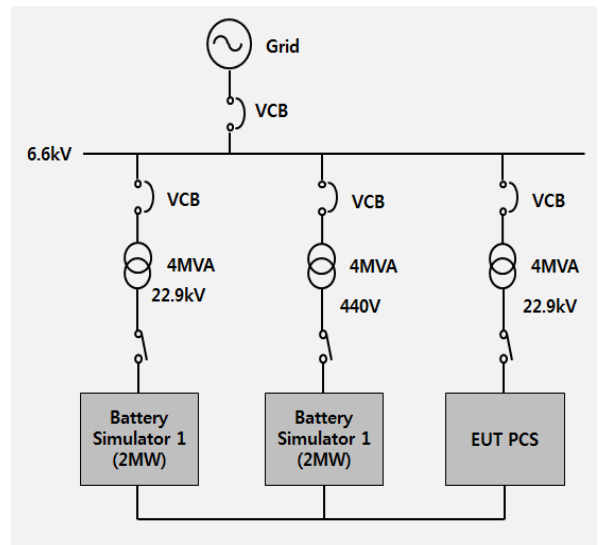


그림 1. PCS 성능검증 시스템 구성도

#### 2.2 배터리 모의장치

당사에서 개발한 배터리 모의장치는 각 2MW급 2대로 그림 2와 같다. 배터리 모의장치 1의 구성은 1MW급 전력변환장치(PCU, Power Conversion Unit) 2대로 각각 연결된 구성이며, 배터리 모의장치 2의 구성은 LCL 필터 중 Filter Capacitor와 계통 측 Filter Reactor를 공동으로 사용하도록 구성되었다.

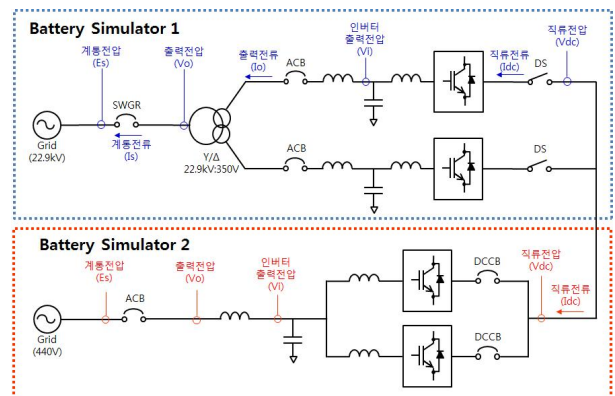


그림 2. 배터리 모의장치 구성도

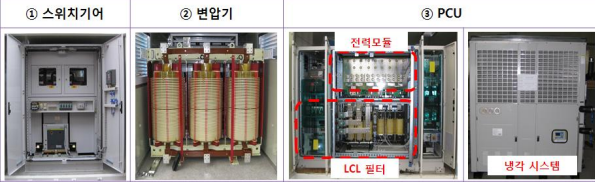
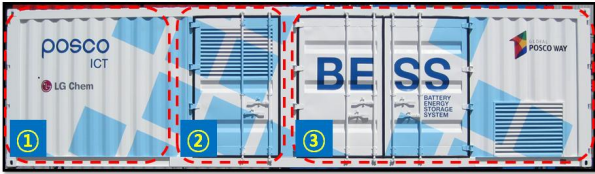


그림 3. 배터리 모의장치 1 제품 구성

Items	Specification
Rated Power	2MW
Rated Voltage	350Vrms
Rated Current	3,300A
DC Voltage Range	600V ~ 900V

표 1. 배터리 모의장치 1 사양

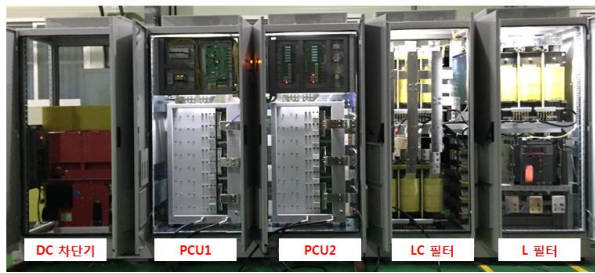


그림 4. 배터리 모의장치 2 제품 구성

Items	Specification
Rated Power	2MW
Rated Voltage	440Vrms
Rated Current	2,625A
DC Voltage	750V ~ 1100V

표 2. 배터리 모의장치 2 사양

배터리 모의장치 제품 구성은 그림 3 및 그림 4와 같다. 배터리 모의장치 1은 컨테이너에 계통연계설비를 포함한 형태로

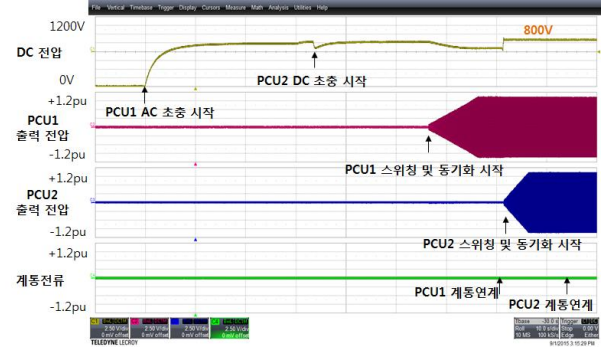


그림 5. 배터리 모의장치 1 동작 시험

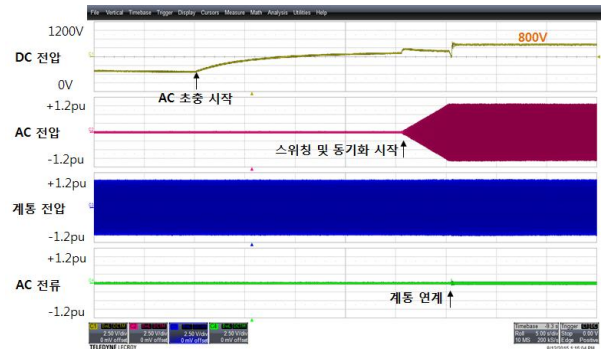


그림 6. 배터리 모의장치 2 동작 시험

구성되어 있으며, 배터리 모의장치 2는 계통연계설비를 별도로 연계하는 단독 판넬 형태로 구성하였다. 각 배터리 모의장치 기본 사양은 표 1과 표2에 나타내었다.

### 2.3 시험 결과

당사에서 개발한 배터리 모의장치의 동작 시험의 과정은 그림 5와 그림 6과 같다. 기본 동작 시퀀스는 DC Capacitor를 충전하는 초기충전 단계, 계통과 연계하기 위한 스위칭 및 동기화 단계, 동기화 완료 후 계통연계 단계, 계통연계 후 피시험용 PCS에 DC전원을 공급하기 위해 DC전압을 유지하는 DC 전압제어 단계로 되어 있다. 배터리 모의장치 1은 2대의 PCU가 개별로 동작하기 때문에 초기충전부터 가압의 시점이 다르게 동작한다. 계통연계 후 DC 전압을 800V(임의 설정)로 유지한 후 피시험용 PCS의 검증을 할 수 있다.

## 3. 결론

본 논문은 대용량 에너지 저장 시스템용 전력변환장치 및 제어기의 설계 검증이 가능한 MW급 PCS 성능검증 시스템에 대해 기술하였다. 추후 배터리 모의장치와 연계하여 PCS 성능검증에 활용할 수 있는 계통 모의장치도 개발할 계획이다. 본 논문의 방법을 적용할 경우 전력변환장치 관련 시험 시에 ESS 관련 다양한 운영 알고리즘 적용이 가능하며, DC전원이 배터리가 아닌 연료 전지, 태양광, 풍력과 같은 특성도 출력할 수 있어 PCS 성능검증용 배터리 모의장치를 사용하는 모든 시스템에 사용이 용이하다.