

# 800nm급 펨토초 레이저로 제작된 FBG 센서의 내방사선 특성

김종열<sup>1\*</sup> · 이남호<sup>1</sup> · 정현규<sup>1</sup> · 손익부<sup>2</sup>

<sup>1</sup>한국원자력연구원, <sup>2</sup>고등광기술연구소

## Radiation resistant Characteristics of Fiber Bragg Grating Sensors made with 800-nm femtosecond laser

Jong-Yeol Kim<sup>1\*</sup> · Nam-Ho Lee<sup>1</sup> · Hyun-Kyu Jung<sup>1</sup> · Ik-Bu Sohn<sup>2</sup>

<sup>1</sup>Korea Atomic Energy Research Institute, <sup>2</sup>Advanced Photonics Research Institute

E-mail : kimjr@kaeri.re.kr

### 요 약

본 논문에서는 800nm급 펨토초 레이저와 위상마스크를 이용하여 게르마늄이 첨가된 일반 광섬유 (Corning SMF-28)에 FBG 센서를 가공하였다. 제작된 FBG 센서는 누적방사선 100 kGy급 감마선에 조사하여 방사선 영향을 평가하였다. fs-FBG-2 센서는 방사선 조사 중에 불완전한 광특성을 보였지만, fs-FBG-1 센서는 누적선량 100kGy에서 Bragg 파장변화가 10pm 이하로 나타나 뛰어난 내방사선 특성을 보였다.

### ABSTRACT

Fiber Bragg grating sensors were written in standard Ge-doped telecom optical fiber (Corning SMF-28) using an 800nm femtosecond laser and a phase mask. It were exposed to gamma-radiation up to a dose of 100 kGy to evaluate the radiation effect. The fs-FBG-2 sensor showed incomplete optical characteristics during irradiation, but the fs-FBG-1 sensor showed excellent radiation resistance with Bragg wavelength shift(BWS) of less than 10pm at a dose of 100 kGy.

### 키워드

광섬유, 펨토초 IR레이저, 내방사선, FBG 센서

### 1. 서 론

펨토초 레이저를 이용한 미세가공공정은 레이저빔과 물질간의 반응시간이 물질의 열확산 시간보다 짧은 비열적(non-thermal) 레이저빔에 의한 열영향부가 거의 발생하지 않는다. 따라서 기존의 레이저 가공공정과 비교하여 sub- $\mu\text{m}$ 급 초미세가공이 가능하고, 극초단 펄스 레이저의 비선형(non-linear) 광학현상으로 인한 재료 무의존성(independency)을 가지고 있기 때문에 어떠한 재료도 가공할 수 있는 장점이 있다. 또한 유리 및 폴리머 등의 투명물질 내부에 sub- $\mu\text{m}$ 급 크기의 3차원 패턴 가공이 가능하며 미소공간에서 굴절률

변화와 발광성 결함을 생성하여 고밀도 광메모리(opticalmemory), 광도파로(optical waveguide) 및 광자결정(photonic crystal)과 같은 광통신 소자 제작에 폭넓게 응용되고 있다.

실제로 실리카는 단일 산화물 유리로 매우 낮은 열팽창 계수를 가지고 있어 열 충격에 강하고 실리카를 녹이는 불화수소산을 제외하면 화학적으로 불활성인 성질을 가지고 있다. 이러한 특성으로 높은 출력의 에너지 밀도를 가지는 레이저 광학계로 유용하게 사용된다. 또한 펨토초 레이저를 이용하여 실리카 재질의 광섬유 내부에 브래그 격자를 가공할 수 있으며, 다양한 광센서 및 광소자 분야에 적용이 가능하다.

펨토초 레이저 공정을 통하여 제작된 FBG 센서는 일반적인 UV 레이저를 이용한 것보다 내방사선 특성이 우수한 것으로 알려져 있다. 동일한 공정기법(Type I)으로 제작된 FBG라고 하더라도 레이저 종류에 따라서 내방사선 특성에 차이를 보인다[1-3]. 내방사선이 우수한 Fluorine(F)이 도핑된 광섬유에 FBG를 새긴 것은 5pm 이하의 낮은 방사선 유입 Bragg 파장 변화를 보인다. 펨토초 레이저 공정으로 제작된 FBG가 내방사선 특성이 우수한 것은 공정 시 광섬유 내부의 손상을 최소화하여 방사선 결합이 적게 생성되었기 때문이다[4, 5].

본 논문에서는 국내최초로 펨토초 IR레이저를 이용하여 FBG 센서를 제작하였으며, 제작된 FBG에 대한 내방사선 특성을 평가하였다.

## II. FBG 공정제작

본 연구에 제작된 FBG 센서는 그림 1과 같이 800nm급 펨토초 IR레이저를 이용하여 제작되었다. 펨토초 레이저 공정 특성상 광섬유의 광민감도 향상공정이 필요 없기 때문에 수소로딩공정은 수행하지 않았으며, 재코팅 부분을 제거한 후 동일한 위상마스크(phase mask) 이용하여 격자공정을 수행하였다. 표 1은 제작된 FBG의 특성을 보여준다. 동일한 위상마스크를 사용하였으나 공정상의 오차로 인해서 Bragg 파장은 조금 차이를 보였다.

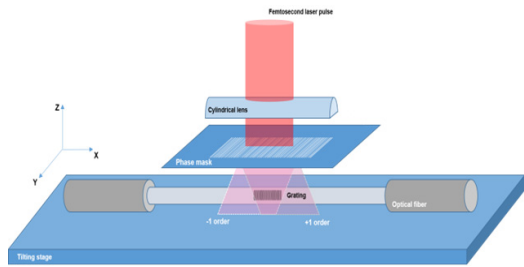


그림 1. 펨토초 레이저를 이용한 FBG 공정도

표 1. 배열형 FBG 센서의 주요특성

FBG	$\lambda_B$ [nm]	반사율 [%]	온도감도계수 [pm/°C]
fs-FBG-1	1541.5	37	10.5
fs-FBG-2	1542.5	50	10.9
fs-FBG-3	1541.9	75	10.4

그림 2는 제작된 센서(fs-FBG-01)의 실측 투과파 및 반사파 특성을 나타낸다. 제작된 FBG에 입사된 광원에서 Bragg 파장에서만 반사파가 잘 이루어짐을 확인 할 수 있다.

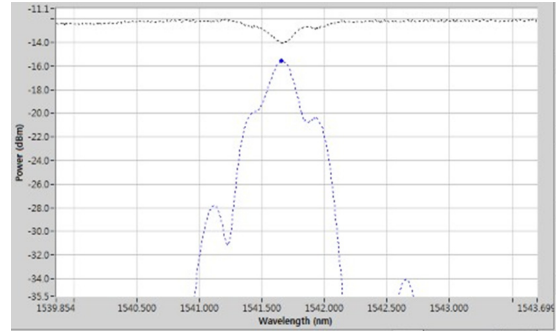


그림 2. FBG 센서의 입사파 및 반사파

## III. 내방사선 평가 시험구성

FBG 센서의 BWS(Bragg wavelength shift) 측정시스템은 그림 3과 같이 고준위 감마선 조사시설을 고려해서 누적선량에 따른 FBG의 파형변화, 광 손실을 자동으로 저장할 수 있도록 온라인으로 구성하였다. 실제 누적선량의 정확성을 높이기 위해서 선량계(dosimeter)를 FBG와 동일한 위치에 부착하여 방사선 조사 전 선량률을 평가하였다.

실제 감마선 조사 시에는 조사실의 온도변화를 모니터링하기 위해 써머커플 온도센서와 데이터로거를 이용하였다.

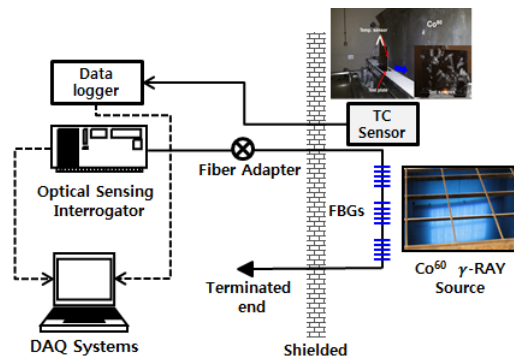


그림 3. 방사선에 의한 BWS 측정 구성도

## IV. 실험결과

그림 4는 누적선량 100kGy 조사 후 FBG 센서의 BWS(Bragg wavelength shift) 특성을 나타낸다. 제작된 FBG 센서들은 방사선에 의한 영향이 서로 다르게 나타났다. fs-FBG-1은 누적선량 100kGy 조사 후에도 Bragg 파장의 변화가 10pm 이하로 방사선에 강한 특성을 보였다. fs-FBG-2는 방사선 조사 초기부터 불완전한 특성을 보이며 단파장으로 이동하는 특성을 보였다. fs-FBG-3는

일반적인 UV레이저 공정으로 제작된 FBG센서와 비슷한 양상을 보였으며, 방사선 누적선량이 증가할수록 Bragg 파장이 장파장영역으로 이동하여 최대 25pm정도의 변화를 보였다.

방사선 조사 중 fs-FBG-2가 불완전한 특성을 보인 것은 펄스 레이저 공정시 1 $\mu$ m이하로 정밀하게 진행되는 격자간격이 일부 일정하지 않아서 광특성의 변화가 생긴 것이 원인으로 판단된다. 또한, BWS 변화폭이 컸던 fs-FBG-3은 fs-FBG-1 보다 반사율이 높고, 반치대역폭은 넓은 것으로 확인되었다. 이것은 fs-FBG-3 공정 제작시 펄스 레이저에 과다노출이 되었다는 것을 의미하며, 이로 인해 결함생성이 많이 발생하여 방사선에 민감하게 반응한 것으로 보인다.

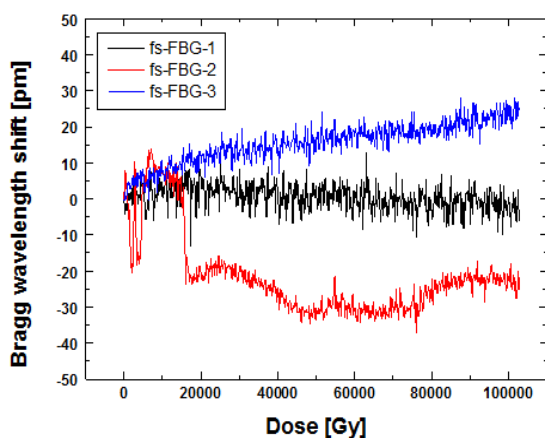


그림 4. 방사선에 의한 BWS 변화

## V. 결 론

본 논문에서는 국내최초로 펄스 레이저와 위상마스크를 이용하여 FBG 센서를 제작하였다. 제작된 FBG 센서는 방사선 조사 중 일부 불완전한 특성을 보였지만, 일부 센서는 누적선량 100kGy 기준 BWS 변화가 10pm 이하로 높은 내방사선 특성을 보였다. 추가적으로 펄스 레이저 공정조건(레이저 세기, 노출시간, 격자간격 등)을 분석하여 안정화 할 수 있는 기술을 개발하면 FBG 센서의 내방사선 특성을 크게 향상시킬 수 있을 것으로 전망된다.

이 논문은 2017년도 정부(과학기술정보통신부)의 재원으로 한국연구재단의 지원을 받아 수행된 연구임  
(원자력연구개발사업, NRF-2017M2A8A4017221)

## 참고문헌

- [1] S. J. Mihailov, "Fiber Bragg grating sensors for harsh environments," *Sensors* 2012, vol. 12, no. 2, pp. 1898-1918, Feb. 2012.
- [2] G. Y. Buymistriuc, "Radiation-Hard and Intelligent Optical Fiber Sensors for Nuclear Power Plants," in *Nuclear Power - Control, Reliability and Human Factors*, InTech Pub., ch 7, pp. 119-144, Sep. 2011.
- [3] A. Gusarov, B. Brichard, and D. N. Nikogosyan, "Gamma- radiation effects on Bragg gratings written by femtosecond UV laser in Ge-doped fibers," *IEEE Trans. Nucl. Sci.*, vol. 57, no. 4, pp 2024-2028, 2010.
- [4] Marcus Perry, et. al. "Effects of Neutron-Gamma Radiation on Fiber Bragg Grating Sensors: A Review," *IEEE SENSORS JOURNAL*, vol. 12, no. 11, 2012.
- [5] A. Martinez, et. al., "Thermal properties of fiber Bragg gratings inscribed point-by-point by an infrared femtosecond laser," *ELECTRONICS LETTERS*, vol. 41 no. 4, 2005.