
해상멀티대역 네트워크 선택기 시스템 설계

조아라

선박해양플랜트연구소

Design of Multi-band Network Selection System for Maritime Networks

A-ra Cho

Korea Research Institute of Ships and Ocean Engineering

E-mail : zoazoa@kriso.re.kr

요 약

본 논문에서는 해상의 여러 통신대역에서 네트워크 환경 및 사용자의 요구조건에 따라 최적의 통신대역을 결정하고 통신대역을 전환하여 단절없는 통신서비스를 제공하는 멀티대역 네트워크 선택기(MNS) 시스템을 제안한다. MMN 시스템은 해상의 이기종 네트워크들을 용이하게 통합 운용하기 위해 클라이언트 서버 통신방식의 미들웨어 계층에서 동작하며, 이를 위한 MNS 시스템의 구성 모듈 및 기능들을 소개한다. 또한, MNS 시스템은 각 통신대역의 네트워크 상태를 주기적으로 수신하고 네트워크 상태 정보 테이블 기반으로 네트워크 가용여부 및 최적의 통신대역을 결정한다. MNS 시스템은 차세대 해상 네트워크에 적용될 수 있으며 e-navigation 통신 인프라로 활용될 수 있다.

ABSTRACT

In this paper, we propose a multi-band network selection (MNS) system, which determines and seamlessly connects to the desired available communication band based on user preferences and network environments. The MNS system employs MNS server in the middleware layer which communicates with clients in order to combine and manage heterogeneous networks efficiently. In addition, we define a system architecture and function modules of the MNS system. The MNS system monitors availability in each communication band and updates the network status information table which is applied to determining the best available network. It is expected that the MNS system can be applied to the next generation maritime networks and communication infrastructure of e-navigation.

키워드

해상 멀티대역 네트워크, 통신 대역 전환, 미들웨어, e-navigation

1. 서 론

무선정보통신 기술의 발달로 해양에서도 다양한 통신서비스에 대한 요구가 증대되고 있으나, 해상의 가용 통신주파수 대역의 자원 부족과 선박의 안전 및 운항을 위한 통신정보량 증가로 인해 새로운 디지털 체계방식이 해상 통신에 도입되고 있다. 이에 따라, ITU-R M. 1842-1 표준[1]

에서 해상 초단파(VHF)대역의 해상디지털 데이터 교환을 위한 통신시스템 (VDES: VHF Data Exchange System)의 기술적 특성을 권고하고 있으며, IMO COMSAR에서는 2013년에 MF/HF 및 VHF 무선 설비에 대한 전면 업그레이드 실시를 결의하였다. 특히 국제해사기구 (IMO) 해사안전위원회에서 선박에 정보통신기술을 적용한 e-Navigation 전략이 완성되면서[2], 4S (Ship to

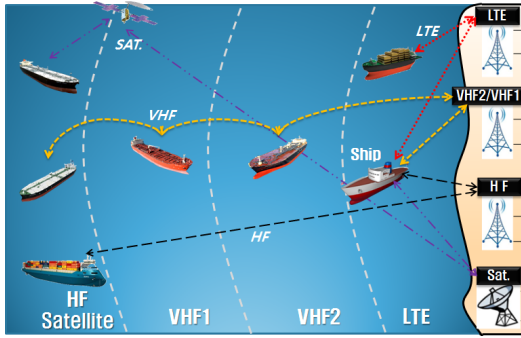


그림 1. 해상멀티대역 네트워크

Ship, Ship to Shore) 통신체계의 일환으로 해상 통신이 더욱 주목받고 있다.

해상의 디지털 무선 통신 기술 도입과 더불어 해상의 가용통신 주파수 대역의 통합.운용을 위한 멀티대역 통신시스템이 고려되고 있다 [3]. 그림 1에서와 같이 해상 멀티대역 네트워크에서는 서로 다른 통신대역의 네트워크가 독립적으로 운영되며, 주파수대역에 따른 통신범위와 통신속도, 사용자 요구조건을 고려하여 최적의 통신대역을 결정하고 통신대역을 전환하여 끊임없는 통신서비스를 제공한다[4]-[5].

[4], [5]에서는 최적 통신대역 결정과 해당 통신대역 전환을 위해 각 통신대역의 데이터링크 계층 이하의 정보를 수집하여 통신대역 전환 알고리즘을 구동하여 통신대역 전환 시점을 결정하고 동작한다. 그러나, 데이터링크 계층 이하의 정보를 수집하기 위해서는 각 통신대역의 프로토콜 및 메시지 형식을 분석하여 적용해야 한다. 이는 해상의 새로운 통신대역 네트워크 시스템을 추가시, 유연하게 대처하여 운용하는 데 어려움이 있다.

본 논문에서는 해상멀티대역 네트워크를 효율적으로 운용하기 위해, 미들웨어 계층의 멀티대역 네트워크 선택기 시스템(MNSS: Multi-Network Selection System)을 제안한다. 제안된 MNS 시스템은 각통신대역 시스템 또는 사용자를 클라이언트와 MNSS 서버로 구성되며, 클라이언트를 통해 수집된 정보를 기반으로 통신대역의 가용상태와 최적통신 대역을 결정하고 전환한다.

II. 본 론

그림 2에서와 같이 MNSS는 네트워크 인터페이스, MNSS 서버, 응용계층 프로그램으로 크게 3파트로 구성된다. 네트워크인터페이스는 각 통신대역 시스템과 MNSS 연동을 위한 인터페이스 구성으로, 기본적으로 각 통신대역 시스템 클라이언트는 MNSS 서버와 TCP 통신을 수행한다. MNSS 구성되는 통신대역은 HF/2개의 VHF대역/LTE이다. HF대역은 PACTOR [6] 시스템을 적용하고, 2

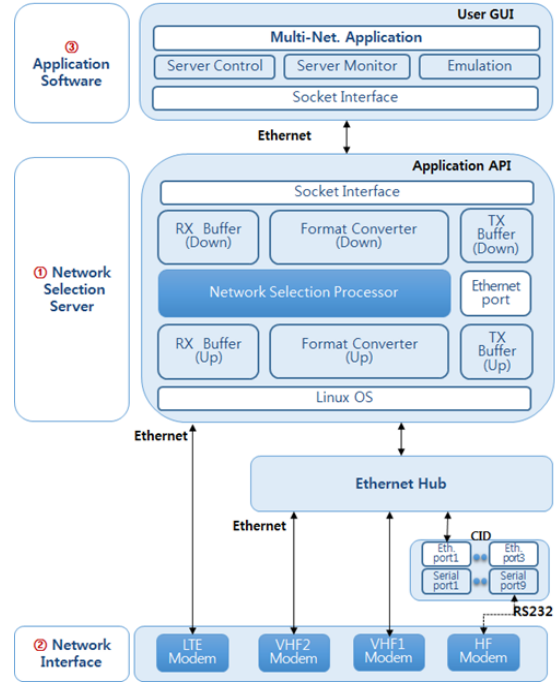


그림 2. 멀티대역 네트워크 선택기 시스템 구조

개의 VHF대역은 ITU-R M. 1842-1 표준의 Annex1(VHF1)과 Annex4(VHF2)의 규격을 준수한 통신시스템을[7]-[8] 적용하며, LTE대역은 상용모형을 적용하여 인터페이스를 구성한다. 응용계층에서는 MNSS와의 통신을 통한 결과를 전시하는 프로그램과 MNSS를 제어하기 위한 프로그램, 각 통신대역과의 가상연동을 통한 성능검증을 위한 에뮬레이션 프로그램 등으로 구성된다.

MNSS 서버는 각 통신대역 시스템에서 수신된 메시지와 응용계층의 사용자로부터 전송된 메시지 처리를 위해 상·하향링크별로 구분되며, 수신버퍼, 형식변환기, 송신버퍼, 네트워크 선택기 프로세서로 구성된다. 수신버퍼는 각 통신대역 또는 사용자로부터 수신한 메시지를 데이터/제어/응급 메시지에 따라 우선순위를 두고 버퍼링하여 네트워크선택기 프로세서에 전달한다. 네트워크선택기 프로세서에서는 수신된 메시지를 분석하여 그에 맞는 동작절차를 수행하고 그에 따른 응답/알림 메시지를 생성하여 메시지형식 변환기에 전달한다. 메시지 형식변환기는 각 통신대역 또는 사용자 인터페이스 규약을 따라 메시지형식을 변환하고 메시지 종류에 따라 송신버퍼 큐에 전달한다. 송신버퍼는 메시지종류에 따른 우선순위 별로 큐에 쌓인 메시지를 버퍼링하여 전송하고자 하는 통신대역 또는 사용자에게 전송한다.

MNSS 서버는 각 통신대역의 네트워크 상태정보를 주기적으로 모니터링하여 네트워크 상태 정보 테이블(NST: Network Status information Table)을 작성한다. NST에는 각 통신대역 상태 및 가용여부와 가용통신대역 중 우선순위 (LTE>VHF2>VHF1>HF)가 가장 높은 통신대역의

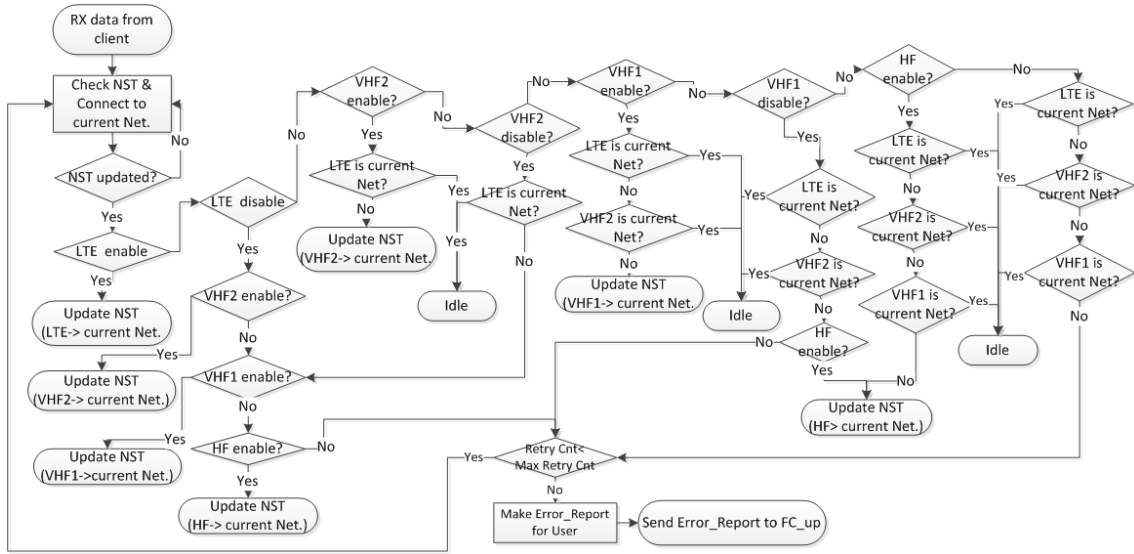


그림 3. MNSS에서 통신대역 결정 및 통신대역 전환을 위한 동작절차

네트워크(current Net) 정보를 포함한다. 그림 3은 MNSS서버의 네트워크 선택기 프로세서에서 최적 통신대역 결정 및 통신대역 전환을 위한 동작절차를 나타낸다. MNSS 서버는 클라이언트로부터 수신한 데이터가 존재할 때 통신대역 결정 알고리즘을 구동하며, NST정보를 기반으로 current Net으로 결정된 통신대역의 네트워크로 데이터를 전송한다. 알고리즘은 NST가 갱신될 때마다 current Net이 결정되며, 가용 통신대역의 네트워크가 더 이상 존재하지 않으면 오류메시지를 생성하여 이를 사용자에게 알린다.

III. 결 론

본 논문에서는 해상의 여러 통신대역의 네트워크 효율적으로 통합·운용하기 위한 미들웨어 계층의 멀티대역 선택기 시스템(MNSS)를 제안하였다. 제안된 MNSS는 LTE/2개의 VHF/HF 통신대역과 연동하여 주기적으로 네트워크 상태를 체크하여 네트워크 가용여부를 결정하고 통신대역의 우선순위에 따라 데이터전송을 위한 통신대역을 결정하고 해당대역으로 통신대역을 전환한다. 추후 MNSS를 구축하여 실내시험을 통해 MNSS 기능 및 성능 검증연구를 수행할 예정이다.

ACKNOWLEDGMENT

본 논문은 해양수산부의 국가연구개발사업인 “해양 RF기반 선박용 Ad-hoc 네트워크 개발”에 의해 수행되었습니다(PMS3672).

참고문헌

- [1] ITU, ITU-R M.1842-1: *Characteristics of VHF radio systems and equipment for the exchange of data and electronic mail in the maritime mobile service RR appendix 18 channels*, 2009.
- [2] IMO NAV, *Development of E-navigation Strategy, Report of the Working Group*, NAV 54/WP.6, July 2008.
- [3] C.-H. Yun, A.-R. Cho, S.-G. Kim, J.-W. Park, and Y.-K. Lim, “Design of Multiband Maritime Network for Ships and its Applications,” *International Journal of KIMICS*, vol. 7, no. 3, pp.314-322, Sept. 2009.
- [4] A.-R. Cho, et al. “Design of a Multi-Network Selector for Multiband Maritime Networks.” *Journal of information and communication convergence engineering* vol.9, no.8, pp. 523-529, 2011.
- [5] A.-R. Cho, et al. “Vertical Handover Framework for Multiband Maritime Networks”, *Journal of information and communication convergence engineering* vol.18, no. 12, pp. 2847-2856, 2014.
- [6] ITU, ITU-R M.1798-1: *Characteristics of HF radio equipment for the exchange of digital data and electronic mail in the maritime mobile service*, 2010.
- [7] CPG PTC(13) INFO 16, “Information Paper on VHF Data Exchange System (VDES),” CEPT ECC, 2013.09.
- [8] S.-G. Kim, S.-Y. Sung, C. Yun, and Y.-K. Lim, “Test results of maritime VHF digital modem complying with the annex 1 of ITU-R M.1842-1,” in *Proc. KICS Int. Conf. Commun.*, pp. 371-372, Jun. 2015.