

빌딩용 신재생에너지 하이브리드 발전/저장 시스템에 관한 연구

정봉훈*, 박가우**
 (주)코빅파워*, (주)지필로스**

A Study on the New Renewable Energy Hybrid Power Generation/Storage System for Buildings

Bong-hoon Jung*, Ga-Woo Park**
 CoVicPower Co. Ltd.*, G-Philos Co. Ltd.**

ABSTRACT

최근 신재생에너지 시스템의 보급 및 확산에 따라 자가발전 시스템에 관한 연구가 활발히 이루어지고 있다. 특히 도시의 빌딩에 에너지를 효율적으로 공급 및 관리하기 위해 다양한 발전원의 하이브리드 시스템의 필요성이 대두되고 있다. 본 논문에서는 태양광(PV, Photovoltaic), 연료전지(FC, Fuel Cell), 바나듐 레독스 흐름전지(VRFB, Vanadium Redox Flow Battery)를 사용하여 도시형에 적합한 빌딩용 신재생에너지 하이브리드 발전/저장 시스템을 제안한다.

1. 서 론

최근 화석연료의 고갈로 인해 신재생에너지 시스템의 보급 및 확산에 따라 자가발전 시스템에 대한 관심과 기술 개발이 증가하고 있다. 특히 도시의 빌딩에 에너지를 효율적으로 공급 및 관리하기 위해 다양한 발전원과 에너지 저장 장치를 결합한 하이브리드 시스템의 필요성이 대두되고 있다. 신재생에너지 분야의 PV와 FC는 빌딩에 적용하기에 적합한 발전원으로 인식되고 있다. 또한 최근 리튬이온배터리의 안전문제가 사회적 이슈로 부각되면서 대용량화 및 안정성이 뛰어나고 장주기화에 용이한 장점을 가지고 있는 VRFB를 사용하는 에너지저장장치의 보급이 확산되고 있다. 빌딩에서 사용하는 최종 부하들이 대부분 DC전원을 요구하기 때문에 AC배전에 비해 높은 전력 품질과 신뢰성을 제공하는 DC배전은 DC전력을 출력하는 PV, FC, VRFB 하이브리드 시스템에 최소한의 전력변환장치를 사용하여 연계가 가능하다. DC/AC 인버터를 사용하지 않는 DC 결합 방식을 사용하여 DC부하에 전력을 공급함으로써 DC/AC에 의한 전력변환장치의 전력손실을 저감할 수 있다. 본 논문에서는 PV 및 FC용 DC/DC컨버터 토폴로지는 인터리브드 부스트 컨버터 토폴로지로 구성하였으며 VRFB용 DC/DC컨버터 토폴로지는 듀얼 액티브 브릿지 토폴로지를 사용한 빌딩용 신재생 에너지 하이브리드 발전/저장 시스템을 제안한다.

2. 본 론

2.1 빌딩용 신재생에너지 하이브리드 발전/저장 시스템

빌딩용 신재생에너지 하이브리드 발전/저장 시스템은 그림1과 같이 제안한다. 380V의 DC버스에 5kW의 VRFB연계를 위해 듀얼 액티브 브릿지 컨버터를 사용하였으며 5kW의 PV,

FC 연계를 위해 인터리브드 부스트 컨버터를 사용하여 연계한다. 발전/저장 시스템의 최적화를 위해 발전원, 전력변환장치, 에너지저장장치는 EMS(Energy Management System)를 통하여 ESS의 충·방전 및 피크전력소모에 대응하기 위해 동작한다.

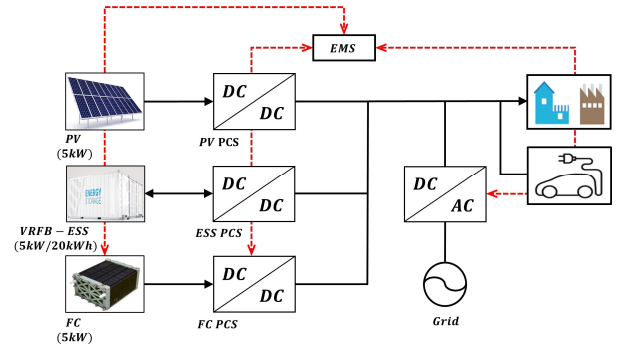


그림 1 5kW급 빌딩 일체형 하이브리드 발전 시스템
 Fig. 1 Hybrid power generation system by 5kW building intergrated

2.2 PV, FC, VRFB용 전력변환장치

제안하는 빌딩 일체형 하이브리드 발전/저장 시스템에 사용되는 PV, FC용 전력변환장치는 3개의 인터터와 다이오드 및 스위치로 구성된 3상 인터리브드 부스트 컨버터로서 그림2와 같다. 3상 인터리브드 부스트 컨버터의 각 스위치는 120°의 위상차를 두어 순차적으로 ON/OFF동작을 수행한다.

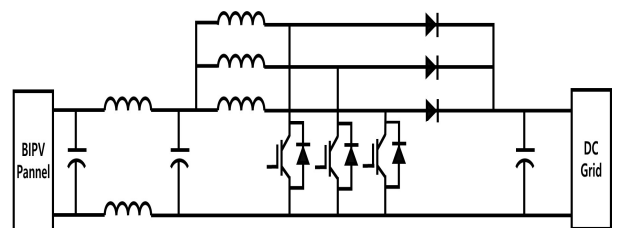


그림 1 3상 인터리브드 부스트 컨버터 다이어그램
 Fig. 1

VRFB용 전력변환장치는 충·방전을 위한 양방향 토폴로지인 듀얼 액티브 브릿지 컨버터를 사용하며 토폴로지는 그림 2와 같다. 듀얼 액티브 브릿지 컨버터는 1차측과 2차측이 풀 브릿지로 구성되어 있으며 1차측과 2차측의 위상차이를 통해 양방향으로 전력을 전달한다.

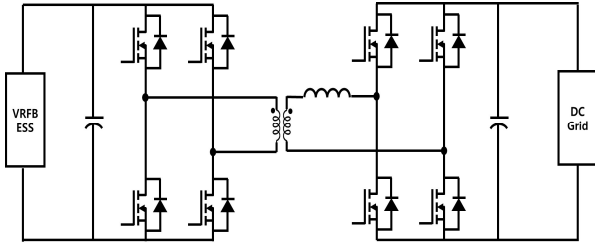


그림 2 10kW급 빌딩 일체형 하이브리드 발전 시스템
Fig. 2 Hybrid power generation system by 10kW building intergrated

인터리브드 부스트 컨버터의 입출력 전압 및 전류 사양은 표1과 같으며 제어기의 구성은 표2, 3과 같다. DSP는 TMS320F28335를 사용하여 ADC, PWM 기능을 사용하였으며 상위제어기와의 통신을 위해 CAN 통신 기능을 사용하였다.

표 1 PV, FC용 전력변환장치의 입출력 전압 및 전류사양
Table 1

항 목	사 양	비 고
전기 입력 용량	5.2[kW]	PV설치용량
전기 입력 사양	60[V], 86[A]	직류
전기 출력 용량	5[kW]	-
전기 출력 사양	380[V], 14.2[A]	직류
전력 변환 효율	96[%]	비절연, 평균
냉각 방식	강제 공냉	FAN 사용
통신 사양	RS232 / RS485	-

표 2 CPU B/D 개발 사양
Table 1

항 목	기 능	비 고
CPU	TMS320F28335	- 32bit Micro controller - 3.3[V] / 1.9[V] - 150[MHz] - ePWM - GPIO/SCI/SPI/eCAN - ADC(12bit)
SRAM	K6R4016V	-
EEPROM	AT24C16	-
Power	+5[V], +3.3[V], +1.9[V]	-

표 3 Base B/D 개발 사양
Table 1

항 목	사 양	비 고
PWM	PWM A00~05 PWM B00~05	전력소자 스위칭 전력소자 스위칭
ADC	ADC00~07	전압 전류 센싱
Digital Input	DI 01~06	입력 접점
Digital Output	DO 01~06	출력 접점
SPI	SPI	DA Board 통신용
SCI	RS232 RS485	-
CAN	CAN Standard	상위 통신용
Power	+5[V], +3.3[V], +1.9[V]	-

2.3 PMS 모니터링 시스템

빌딩용 신재생 하이브리드 발전/저장 시스템의 수용가 전력 현황, PCS 상태, 계통 상태, 배터리 상태를 실시간으로 확인하여 피크저감, 부하수요, 중·방전관리를 위해서는 모니터링 시스템을 통한 PMS가 필요하다. 표4는 PMS 모니터링 파트별 화면 구성 및 주요기능을 나타내고 있다.

표 4 PMS 모니터링 파트별 화면 구성 및 주요 기능
Table 1

항 목	기 능
Main	수용가 전력 현황(계통/부하), PCS 상태, Battery 상태 확인
Grid State	계통의 전압, 전류, 전력 사용 현황 현시
PCS State	각 PCS 동작 상태 현시, 실시간 전력 현황 현시
Battery State	실시간 배터리 SOC 현시
Power Flow	Grid/Load - PCS - VRFB/PV/FC간 에너지 흐름 현시

3. 결론

본 논문에서는 빌딩 일체형 하이브리드 발전 시스템을 제안한다. 하이브리드 시스템은 PV, FC, VRFB로 구성되며 사용되는 토폴로지는 인터리브드 부스트 컨버터와 듀얼 액티브 브릿지 컨버터를 사용한다. PV, FC용 전력변환장치의 개발사양 및 CPU B/D, Base B/D에 대하여 기술하였으며 PMS의 모니터링 파트별 주요 기능에 대하여 기술하였다. 향후계획으로는 개발한 각 전력변환장치와 모의부하, 모의전원시험과 모니터링 장치를 통해 전력변환장치간 통신시험을 진행할 계획이다. 또한 하이브리드 PCS모듈화를 통해 실증시험을 진행할 계획이다.

이 논문은 한국산업기술진흥원의 국가혁신클러스터 R&D 사업(P0006707)의 연구비 지원에 의해 이루어진 연구로서, 관계부처에 감사드립니다.

참 고 문 헌

- [1] 김학성, et al. 빌딩용 DC 배전 시스템의 병렬 운전 시 발생하는 순환전류를 저감시키기 위한 제어 기법. 전력전자학회논문지, 2013, 18.3: 256-262.
- [2] 정재현, et al. 3 상 인터리브드 양방향 DC-DC 컨버터의 전류리플을 저감하기 위한 새로운 제어기법. 전력전자학회 논문지, 2016, 21.3: 260-266.
- [3] 윤혁진, et al. 양극성 직류 배전망에 적용 가능한 3 포트 NPC 기반의 DAB 컨버터에 대한 연구. 전력전자학회논문지, 2017, 22.4: 336-344.
- [4] 박현우, et al. 태양광 발전을 이용한 빌딩용 직류 (DC) 배전시스템. 전력전자학회 학술대회 논문집, 2010, 85-86.