

# 건축물 화재시 개구분출화염으로 인한 상층부로의 화재확대 위험성평가 방법 구축

## Establishment of the Method for Evaluating the Risk of Fire Spread to the Upper Floors due to Ejected Flame from an Opening in the Building Fires

신 이 철\*

Shin, Yi-Chul

### Abstract

As the fire inside the building grows rapidly, ejected flame from an opening occurs due to flashover. As a result, the number of cases where the flame spreads to the exterior of the building and rapidly expands to the upper floor is increasing. In particular, in the case of the fire in the Daebong Green Apartment, Uijeongbu in 2015, it was a case where the flame spread to adjacent buildings due to the opening eruption flame from the first ignited building, causing great damage to three apartments. Therefore, this study is to introduce an international standard under development that estimates the shape and properties of the ejected flame from an opening and quantitatively evaluates the radiant heat flux received by the exterior wall of the building by assuming the occurrence of the ejected flame from an opening.

키 워 드 : 개구분출화염, 복사열, 열방출률, 미연소 가스, 화재확대

Keywords : ejected flame from an opening, radiant heat flux, heat release rate, unburnt gas, fire spread

### 1. 서 론

2010년 부산 우신골든스위트 화재, 2015년 의정부 대봉 그린아파트 화재, 2017년 제천 스포츠센터 화재 등과 같이 건축물 내부에서 발생한 화재가 급격하게 성장하면서 플래시오버로 인해 개구분출화염이 발생하게 되고 이로 인해 화염이 건축물 외부 마감재로 전파되어 상층부로 빠르게 확대되는 사례가 증가하고 있다. 특히 2015년 의정부 대봉 그린아파트 화재의 경우 최초 발화한 건축물에서 발생한 개구분출화염으로 인해 상층부로 빠르게 확대되었고, 인접건물로도 화염이 확대되어 3개의 아파트에 큰 피해가 발생한 사례이다.

현재 우리나라를 비롯하여 세계 유수의 연구기관에서 개구분출화염으로 인한 외장재 화재에 대해서는 높은 관심과 함께 많은 연구가 진행되어지고 있으나, 화재확대 위험성 평가에 대한 연구는 매우 부족한 실정이다.

화재시 열은 전도, 대류, 복사의 세가지 형태로 전달되게 되며, 이중에서 복사열의 경우 온도의 4승에 비례하여 증가하므로 플래시오버가 발생된 최성기 화재에서는 복사열에 의한 화염확산 및 연소확대 위험성이 가장 큰 비중을 차지하게 된다.

따라서 본 연구에서는 현재 ISO TC92 화재안전분야에서 개발중인 개구분출화염이 발생하였을 경우를 상정하여 분출화염의 형태 및 성상을 예측하고 이로 인해 건축물의 외벽면이 받는 복사열유속을 정량적으로 평가하는 국제표준을 소개하고자 한다.

### 2. 개구분출화염의 화재확대 위험성 평가방법

최성기 화재에서의 열 이동의 가장 큰 영향을 미치는 것은 복사열이다. 따라서 플래시오버가 발생한 이후 개구분출화염으로부터의 복사열유속을 추정하여 상층부로의 화재확대 위험성 평가가 가능하다. 이러한 평가방법이 현재 ISO TC92 SC4 WG9에서 개발중으로 수식에 의해 간단하게 평가할 수 있다.

개구분출화염은 개구부의 형상, 즉 가로 세로의 아스펙트비에 의해 중심축이 결정된다. 아스펙트비가 5이하의 경우는 세로로 긴 형태의 종장형 개구로 개구분출화염의 중심축이 건축물의 외벽에서 이격되고, 아스펙트비가 5이상의 경우는 가로로 긴 형태의 횡장형 개구로 개구분출화염의 중심축이 건축물의 외벽을 따라 상승하는 것으로 나타난다.(그림 1 참조)

\* 방재시험연구원 선임연구원, 공학박사, 교신저자(ycshin@kfpa.or.kr)

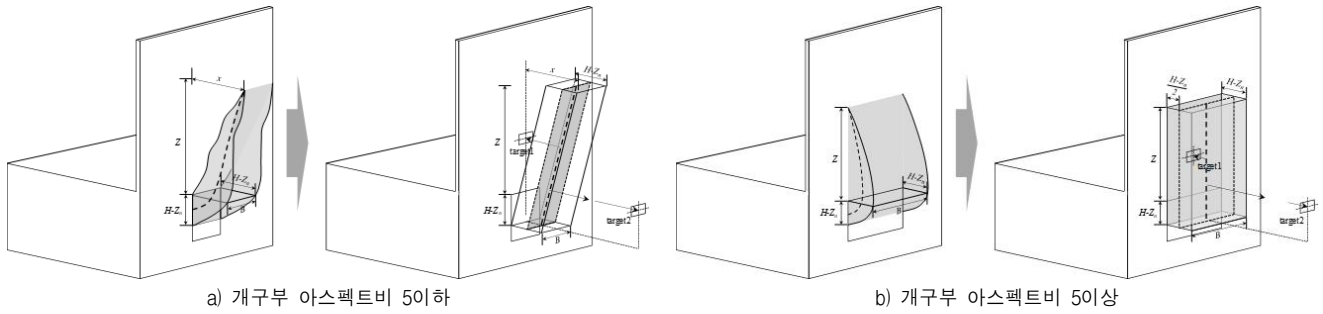


그림 1. 개구부 아스펙트비에 따른 분출화염의 형태

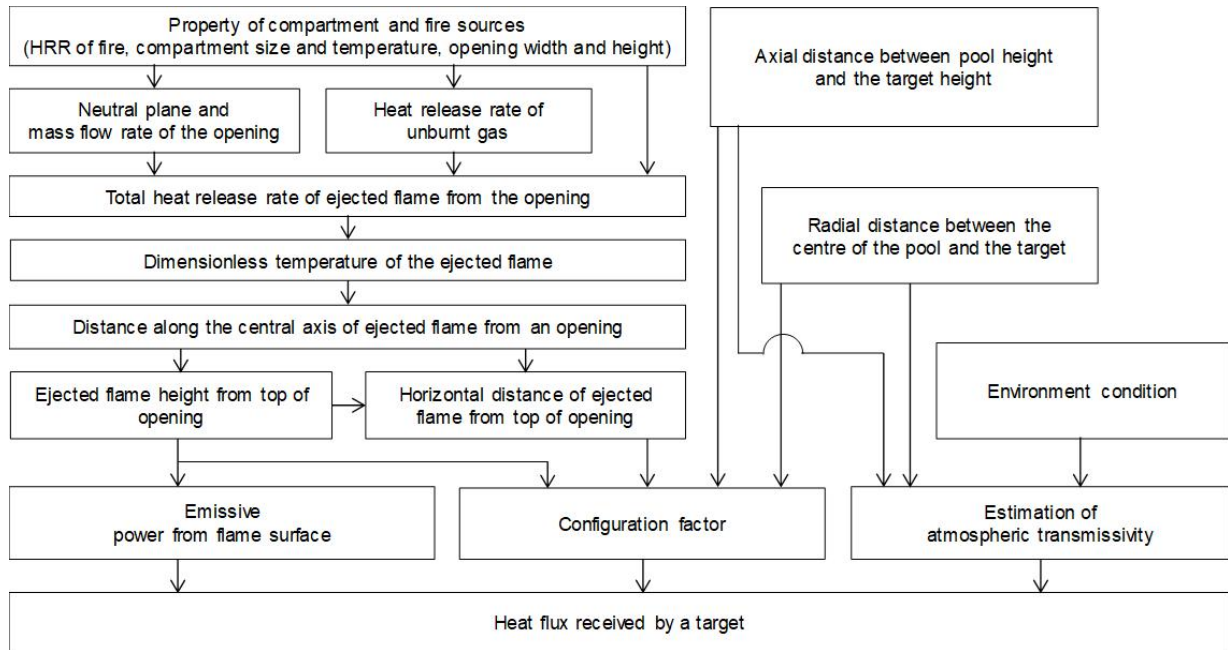


그림 2. 복사열로 인한 화재확대 위험성평가 프로세스

그림 2는 현재 ISO TC92 SC4 WG9에서 개발중인 복사열 위험성 평가 프로세스이다. 먼저 화재 구획의 조건과 화원의 열에너지를 설정한다. 이후 개구부의 중성대 높이와 구획내에서 미연소한 가스의 열량을 계산하여 개구부를 통해 분출되는 화염의 총 열방출률을 산출한다. 그리고 개구분출화염의 무차원온도를 산출하고 이를 이용하여 중심축의 형상을 도출한다. 도출된 중심축 형상을 이용하여 타겟의 형태계수를 계산하고 최종적으로 복사열에너지를 산정하여 화재확대 위험성을 평가한다.

### 3. 결 론

본 연구에서는 건축물 화재시 개구분출화염으로 인한 상층부로의 화재확대 위험성평가 방법 구축을 목적으로 현재 ISO TC92 SC4 WG9에서 개발중인 개구분출화염으로부터의 복사열에너지 추정 프로세스에 대해 소개하였다.

향후 본 프로세스에 대하여 실험을 통한 검증 절차가 반드시 필요할 것으로 사료되며, 개발된 평가법을 통해 건축물 밀집지역 및 산업시설에서의 화재확대 위험성 평가에 활용가능 할 것으로 판단된다.

### Acknowledgement

본 논문은 2020년도 산업통상자원부 국가표준기술력향상사업(과제번호: 10079987)의 지원을 받아 수행되었으며 이에 감사드립니다.

### 참 고 문 헌

1. Takeyoshi Tanaka, Introduction to Building Fire Safety Engineering Revised Edition, The Building Center of Japan, pp.245~254, 2002