

# 주방 미세먼지 측정과 환경 맞춤형 주방 후드 자동 제어 시스템

문유빈, 이서우, 전준상, 홍주완  
경희대학교 기계공학과

cucuda13@khu.ac.kr, evf7849@khu.ac.kr, junsang@khu.ac.kr, 0901ju@khu.ac.kr

## Automatic control system for measuring kitchen fine dust and environment-specific kitchen hoods

You-Bin Moon, Seo-Woo Lee, Jun-sang Jeon, Ju-Wan Hong  
Dept. of Mechanical Engineering, Kyung Hee Univ.

### 요 약

최근 미세먼지에 관한 관심이 점점 커지고 있다. 이러한 미세먼지 중 우리가 가장 쉽게 접하는 종류에는 요리 진행 시 발생하는 미세먼지가 있다. 이에 본 논문에서는 사용자의 수동적인 작동이 필요하지 않고, 요리 여부와 미세먼지 농도 정도를 파악하여 자동으로 주방 후드를 제어하는 모듈을 구성하여 많은 사람이 미세먼지의 위험 없이 주방을 이용할 수 있도록 하고자 한다.

### 1. 서론

미세먼지의 노출은 사람의 건강을 위협하는 문제이다. 일반인의 경우 실외 미세먼지에 대한 경각심은 높지만, 실내 미세먼지에 관한 관심이 적고 위험성을 직접 체감하기 어렵다. 특히 실내에서의 주방 조리 행위는 실내 미세먼지 농도를 증가시키는 주요 원인 중 하나이다[1]. 미국의 USEPA(United States Environmental Protection Agency)에서는 공동주택 내에서의 주방조리 행위를 실내 미세먼지 농도를 증가시키는 주요 원인으로 보고하였다[2].

환경부는 조리 전 미세먼지 농도가  $60\mu\text{g}/\text{m}^3$ 이었고, 삶을 때  $119\mu\text{g}/\text{m}^3$ , 튀길 때  $269\mu\text{g}/\text{m}^3$ , 구울 때는  $878\mu\text{g}/\text{m}^3$ 까지 미세먼지가 치솟았다고 발표했다[3]. 이러한 미세먼지는 권고 기준[4]에 따라 인체에 해로운 영향을 미치지 않도록 제거되어야 하는데, 주방 후드를 통해 제거하는 것이 가장 효과적인 방법이다.

하지만, 기존 후드의 경우 사용자가 실내의 미세먼지 농도를 확인할 수 없기 때문에 직관적으로 판단하고 후드를 수동으로 작동해야 한다는 문제점이 있다. 따라서, 미세먼지 권고 기준에 따라 주변 환경을 인식하고 주방 후드를 자동으로 제어하는 시스템

을 제작함으로써 기존의 문제점들을 해결하고자 한다.

본 논문에서는 권고 기준에 따라 미세먼지 단계를 설정하였고, 미세먼지 농도와 온도를 실시간으로 측정할 수 있도록 시스템을 제작하였다. 사용자가 초기에 후드를 작동시킬 미세먼지 단계를 설정해놓으면, 이후 후드를 조작하지 않아도 자동으로 요리 상황을 판단하고 설정한 단계에 맞춰 후드를 ON/OFF 제어한다는 점에서 기존 후드와의 차별성을 갖는다. 또한, 모듈화를 함으로써 기존의 후드에도 간편하게 탈부착할 수 있도록 제작하였다.

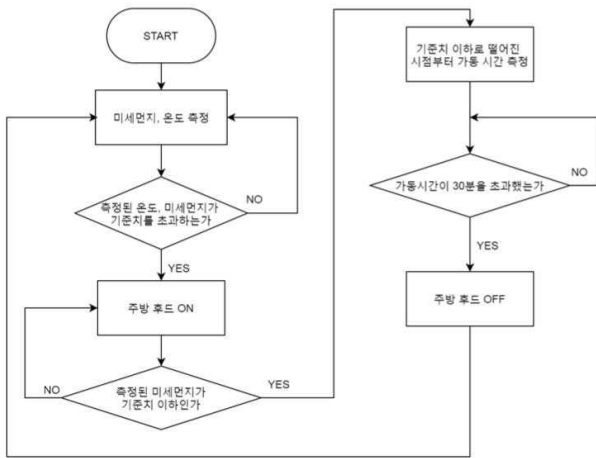


(그림 1) 모듈 Case 외형도

2. 본론

2.1 구성도

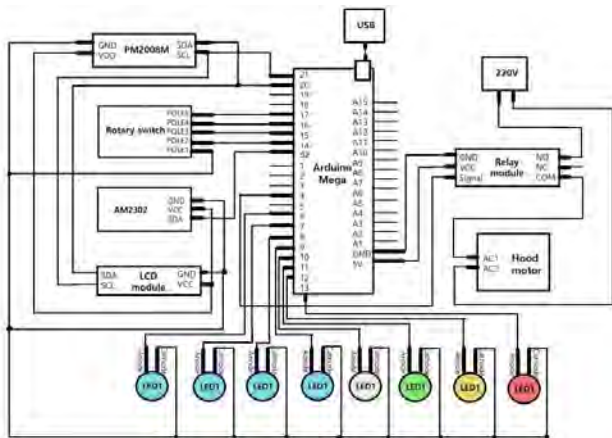
2.1.1 S/W 및 서비스흐름도



(그림 2) S/W 및 서비스흐름도

아두이노와 연결된 미세먼지 센서와 온도 센서가 주방의 미세먼지 농도와 온도를 항시 측정하고 있다. 만약 측정된 미세먼지 농도와 온도가 설정 기준을 초과하였다면 요리가 시작됐다고 판단, 주방 후드에 전원을 공급한다. 주방 후드 작동 이후 미세먼지의 농도가 설정 기준치 이하로 떨어지면 요리가 종료됐다고 판단, 이후 환경부 권고에 따라 주방 후드를 30분 동안 추가 가동한 뒤 스스로 종료한다. 만약 추가 가동 중에 미세먼지 농도와 온도의 상승이 감지된 경우, 다시 요리가 시작됐다고 판단하고 상기의 과정을 반복한다.

2.1.2 H/W 구성도



(그림 3) H/W 구성도

왼쪽 상단부터, PM2008M은 미세먼지 센서이다. 로터리 스위치는 사용자 설정 기준을 조절한다. AM2032는 온도 센서이다. LCD 모듈은 미세먼지 농도와 온도 등을 표시한다. 아두이노의 전원은 아두이노의 USB 단자를 통해 공급한다. 주방 후드는 220V의 상용전압으로 구동하며, 사이에 릴레이 모듈이 연결되어있다. 아두이노는 릴레이를 통해 주방 후드의 전원을 제어한다.

2.2 S/W 적용기술

2.2.1 if문을 통한 자동 제어 알고리즘

미세먼지 센서와 온도 센서로 수집한 정보를 바탕으로 IF문의 기준을 설정한다. 미세먼지 농도와 온도가 설정 기준의 초과를 요리의 시작되었다고 판단한다. S/W는 미세먼지 농도를 낮추기 위하여 주방 후드를 가동한다. 이후 IF문을 빠져나오고 다시 조건을 고려한다. 이를 State1(주방 후드가 작동한 상태)이라 칭한다. 만약 State1 이후 미세먼지 농도가 설정한 기준보다 낮아지면 요리가 종료되었다고 판단한다. 요리 종료 후에도 환경부의 권고에 따라 30분을 추가로 작동하는 알고리즘을 적용하고 IF문을 빠져나와 계속 조건을 고려한다. 이를 State2(State1 이후 미세먼지 농도가 기준 이하인 상태)라 칭한다. 마지막으로 State2 상태에서 IF문을 들어가게 되면 요리가 시작됐다고 판단되는 상황이 아닌 이상 그대로 IF문을 빠져나온다. 이러한 알고리즘이 지속해서 반복되어 해당 주방의 환경을 분석하고 자동으로 후드를 제어할 수 있게 한다.

2.2.2 릴레이를 통한 주방 후드 모터제어

위에서 언급한 State 1과 State 2를 기준으로 릴레이가 작동하게 된다. 아두이노가 릴레이의 Signal을 조작한다. 후드 모터와 상용전압(220V)은 COM/NO 단자와 연결되어있다. 그 때문에 아두이노와 직접 연결되어있지 않은 별개의 회로이다. 아두이노가 릴레이에 신호를 주면 릴레이 내부의 스위치(전자석)가 작동하여 주방 후드에 전원이 공급된다. 반대로, 신호가 없는 경우 스위치(전자석)가 작동하지 않아 후드 모터에 전원이 공급하지 않는다.

2.2.3 센서를 이용한 정보 수집과 가시화

미세먼지 센서와 온도 센서를 통하여 주방에 존재하는 미세먼지 센서 농도와 온도를 측정된 후, 이를 I2C통신을 통하여 아두이노에 데이터의 형태로

전송한다. 이때, 아두이노에서는 사용자에게 이러한 정보를 전달하기 위하여 LCD에 해당 정보를 표시한다. 이외에도 가시성을 높이기 위하여 절대적인 미세먼지 농도를 환경부 기준에 따라 4가지 색의 LED(흰색, 초록색, 노란색, 빨간색)로 표시한다.

#### 2.2.4 사용자 기준 설정과 표시

총 4개의 상태를 가지고 있는 로터리 스위치를 이용하여 사용자가 요리의 시작과 종료 시점이 되는 기준을 직접 선택할 수 있게 한다. 스위치가 회전하면서 연결되는 회로가 달라지며, 이에 따라 전류가 흐르는 회로를 아두이노가 인식하고 사전에 코딩된 기준에 따라 주방 후드를 자동 제어한다. 이때, 가시성 증진을 위하여 사용자가 선택한 기준을 파란색 LED를 통하여 표시한다.

### 2.3 기대효과

기준에 가장 많이 보급된 수동으로 전원을 제어하는 주방 후드와 달리 본 논문에서는 사용자 설정 기준을 통하여 사용자가 원하는 수치가 되었을 때 정확하게 주방 후드가 가동되어 미세먼지의 농도를 낮출 수 있게 하였다. 또한, 사용자가 요리를 시작했을 때, 현재 미세먼지 수치를 정확하게 알 수 있도록 제작하였다.

또한, 본 논문에서는 해당 시스템을 모듈화하여 일반 가정집의 기존 주방 후드에 달면 손쉽게 자동 제어 미세먼지 주방 후드를 완성할 수 있게 하였다. 가위, 전기 테이프 등을 통한 간단한 결선 작업과 해당 모듈을 부착할 수 있는 위치 선정을 통하여 미세먼지 제어 주방 후드를 구성할 수 있게 된다. 이는 주방 후드 전체를 통째로 바꿔야 하는 번거로움을 덜어줄 수 있으며, 기존 후드에 간단히 모듈만 부착할 수 있게 되기 때문에 가격 면에서도 우위를 점한다. 이러한 부분에서 사용자에게 작업과 비용의 부담을 줄이고 제품의 접근성을 높일 수 있게 된다.

### 2.4 활용 분야

실제 주방에서 요리할 때, 미세먼지가 건강에 미치는 영향 등에 대해 무감각하더라도 자동으로 기준에 따라 주방 후드를 제어하여 요리 시 발생하는 미세먼지의 악영향을 최대한 감소시킬 수 있다. 또한, 사용자 설정 기준을 통하여 후드 모터에서 발생하는 소음과 사용자가 판단하였을 때

용인될 수 있는 미세먼지 농도의 기준을 절충하여 주방 후드를 자동으로 제어할 수 있다.

또한, 환경부에서 발표한 자료에 따르면 요리가 끝나더라도 최소 30분은 추가로 주방 후드를 작동시켜야만 미세먼지로부터의 악영향을 감소시킬 수 있다고 한다[5]. 본 논문의 모듈은 이러한 권고사항을 수용하여 센서를 통해 요리가 끝났음을 판단하고 요리가 끝난 이후 30분을 추가로 동작할 수 있도록 한다.

설치가 이루어지게 된다면 주방 후드에 능동적으로 접근하는 것에 무리가 있는 사람들도 미세먼지의 위험에서 벗어날 수 있다. 예를 들면 집에 혼자 있게 되는 아이들, 거동이 불편한 노인들, 휠체어를 타고 있는 것과 같이 요리를 할 수는 있으나 주방 후드에 손이 닿지 않는 사람들은 미세먼지에 노출될 수밖에 없다. 이러한 사람들 또한 본 논문의 모듈을 통하여 미세먼지로부터의 위험과 부담을 덜어주게 된다.

또한, 다양한 종류의 LED와 LCD에 표시되는 정보들을 통하여 해당 정보들의 가시성을 높이고 사용자들이 쉽게 정보들을 판단할 수 있도록 한다.

### 3. 결론

본 논문에서는 상대적으로 인식이 부족한 주방 미세먼지를 측정하고, 사용자 설정에 따라 주방 후드가 자동으로 제어 되는 시스템을 제작하였다. 이 시스템은 사용자의 요리 시작을 감지하여 외부 미세먼지의 영향으로 오작동이 일어나지 않게 설계되었다. 또한, 이미 주방 후드가 있는 가정집에서도 간편하게 탈부착할 수 있도록 모듈을 구성하여 높은 범용성이 기대된다. 사용자 설정을 4단계로 세분화하여 주방 후드의 가장 큰 문제점인 소음 문제를 사용자가 유연한 대처가 가능하다.

본 논문에서 구현한 자동 제어 시스템은 사용자가 요리할 때, 기준 이상의 미세먼지를 마시지 않게 하고, LCD 및 LED 표시를 통해 현재 미세먼지 상태를 알려주어 사용자의 건강에 도움이 되고 요리 시 미세먼지에 대한 경각심을 일깨워줄 것이다.

'본 논문은 과학기술정보통신부 정보통신창의인재 양성사업의 지원을 통해 수행한 ICT멘토링 프로젝트의 결과물입니다.'

#### 참고문헌

- [1] 강경모, 박한결, 김태연, 김기철, 이윤규, “보조급기 환기 주방 조리 시 발생하는 미세먼지”, 대한건축학회 학술발표대회 논문집, 39(2), pp. 377-378, 2019
- [2] K W Thomas, E D Pellizzari, C A Clayton, D A Whitaker, R C Shores, J Spengler, H Ozkaynak, S E Froehlich, L A Wallace, “Particle Total Exposure Assessment Methodology (PTEAM) 1990 study: method performance and data quality for personal, indoor, and outdoor monitorin”, Journal of exposure analysis and environmental epidemiology, Vol. 3, No. 2, pp.1053-4245, 1993
- [3] 환경부, “바로 알면 보인다. 미세먼지, 도대체 뭘까?”, 행정간행물 11-1480000-001435-01, 2016
- [4] 이성재, “2018 미세먼지 환경기준을 강화합니다”, <https://www.me.go.kr/home/web/board/read.do?menuId=10279&boardId=850690&boardMasterId=613>, 2018
- [5] 권명희, “조리할 때 실내 오염물질 배출 주의...30분 이상 환기 필수”, <https://www.me.go.kr/home/web/board/read.do?boardId=590690&boardMasterId=1>, 2015