

韓國古建築의 樣式淵源

高大教授 李 廷 德

Jung Duk Lee

序論

本論

第一章 建築物의 各部形態(5月號에 掲載)

- 一. 지붕 (ㄱ)
- 二. 기둥 (ㄴ)
- 三. 天障 (ㄷ)
- 四. 壁
- 五. 바닥
- 六. 礎石 및 基壇

第二章 建築物의 配置 및 平面

- 一. 伽藍配置
- 二. 住宅의 建物配置
- 三. 建物의 平面

結論

The Origins of Designs in Native Korean Architecture

Korea's indigenous architecture derives many on its unique designs from a variety of local sources. Although the basic styles of Korean architecture were derived principally from China, these designs were greatly modified to meet the specific needs of the Korean environment and culture. Though these adaptations have not all been uniformly successful, many deserve to be preserved in the Korean architectural tradition as it continues to develop.

The object of this study is to analyze the principal Korean innovations in order to determine which of them could make valuable contributions to modern architecture. The study is divided into two parts: the first is to devote attention to features of design details in specific parts of a building and the second is an examination of traditional Korean notions of site planning and general architectural design.

四. 壁

古建築의 壁體의 意匠의 處理는 大體로 構造의 美에 있지 않고(勿論 建物全外觀으로 보며는 木造構造體에 의한 훌륭한 構造美가 있어나 本項에서는 壁自體의 意匠에 關하여 말하고 있음) 壁畫, 彩色 等에 依存하고 있다. 그리고 이것은 內壁에서는 한층 더 그렇다고 볼 수 있다. 이러한 傾向은 韓國 古建築이 차츰 木造架構로 되어왔기 때문에 壁體는 다만 外氣와의 遮斷을 爲한 一種의 Curtain wall의 役割을 하고 있으므로 特殊한 構造가 發達되지 못하였고 特히 壁體를 構造材인 石造 또는 磚造로 하는 境遇가 거의 없었기 때문에 構造美와 같은 表現은 이루지 못하고 있다. 間或 比較의 小建築에서 그 外壁을 壁中것과 가지내외가지 等으로 엮고 진흙을 쳐서 만드는 境遇에 바깥쪽을 고막이돌로 아래를 까른다음 四塊石을 진흙으로 쌓아올리고 그 위에 磚을 얹는 境遇가 있으나 큰 建築에서는 普通 灰壁으로 마감하고 있다.

이리하여 壁의 意匠으로서는 壁畫를 中心으로 考察을 하게 되는데 여기에 들어가기 前에 所謂 井籠組壁形式이 壁體의 한 樣式으로 우리나라에 있음을 말하려고 한다. 이것은 威鏡道地域의 火田民을 비롯하여 여러 地方에서 住宅, 倉庫, 家畜舍 等に 使用하고 있는 形式으로 現在 南韓一帶에서는 볼수 없는 것이라 하지만 元來는 南韓에도 있었고 木材不足으로 그러한 形式이 차츰 자취를 감추었을 것이라 한다. 이 理由로는 平壤附近의 樂浪古墳의 木槨이 四角이 나무로 쌓아올리거나 느러놓아서 井籠組에 類似한 構造를 하고 있고 이것이 漢族에 依하여 이미 널리 傳播되어 있었는듯 하기 때문이라 한다. 이 形式은 日本의 所謂 「校倉」과 비슷한 것으로서 똑바른 木材를 交互로 결치며 쌓아 올리어서 만드는 壁인데 우리나라에서는 이 井籠組의 壁에는 粘土를 발라서 틈을 막고 또 防火를 하였음은 氣候等 影響도 크지만 大體로 當時의 一般粘土壁에 影響을 받았다고 보고 있다. 壁畫에 關하여서는 이것이 繪畫分野의 範疇에 屬하고 있으므로 감히 繪畫의 美學的 考察을 하지 않겠으며 다만 各時代를 통틀어 古人이 壁畫의 對象으로 삼은 主題와 그 內容이 갖는 思想을 綜

합하여 봄으로써 壁體意匠의 繪畫의 裝飾 (mosaic裝飾等)에 있어서 그 主題의 淵源으로서의 意義로 삼으려 하는바 遺構에 나타나는 古代의 壁畫의 對象을 天障의 것과 同時에 적어본다. 便宜上 時代順으로 적는다.

高句麗時代: 樓閣, 人物 및 人物을 통한 風俗, 四神車와 馬 이것에 놀라는 소, 靑龍 및 白虎 등이 그려 있는데 特記할만한 것은 寫實을 떠나 寫意를 주로 表示하고 있다는 점이고 天障받는 (持送)에는 四神, 飛天, 神仙 龍鳳 麒麟 등의 그림이 있다.

百濟時代: 古墳에서 보면 朱雀(即雙鳳), (南壁), 蒼龍(東壁), 白虎(西壁), 玄武(北壁)를 四方의 壁에 그리고 天障에는 蓮花 飛雲을 그리고 있다.

新羅時代(統一新羅時代包含): 新羅時代에는 佛敎가 傳來하여서부터 佛畫를 비롯하여 堂, 塔, 伽藍의 內部에 壁畫가 그려어졌다고 보겠으나 그 遺物은 全然 없다고 본다. 그러나 浮屠, 鏡, 石燈 등에 陽刻되어 있는 내용으로 미루어 多分히 佛敎의 繪畫가 盛하였으리라 믿어어진다. 이와 같이 새겨진 彫刻의 內容을 적어 보면 浮屠에서 蓮瓣, 雲文, 蓮花, 佛龕 등을 鐘에서 寶相花, 蓮花, 飛夫의 像, 天人, 龍頭 등을 石燈에서 四天王像, 蓮花 등이 있음을 보게된다.

高麗時代: 當代 唯一의 壁畫(地上에 있어서)로서 浮石寺 祖師殿의 內部에 있는 壁畫에는 四天王像, 兩菩薩像이 있고 開豐郡의 水落洞古墳의 壁에는 白虎, 蒼龍, 玄武를 下部에 그리고 上部에는 方位神像을 만들고 있다.

李朝時代: 佛寺의 內外壁面에는 往住佛, 菩薩 등의 像을 描寫하고 있으나 大概 佛殿內에는 반드시 大小의 佛 菩薩 등의 畫幀을 걸고 있는데 그 大多類는 李朝 後期에 屬한다. 이리하여 佛畫가 가장 많았으나 初期以後 차츰 疎拙卑俗하여져거나 纖弱하여 졌으며 그 外로는 山水花鳥의 類가 가장 많았고 道釋人物은 比較的 적었다.

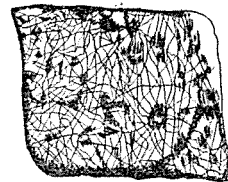
五. 바닥(床)

바닥의 遺形은 그 材의 性質上 木造인 天障 지붕에 比하여 보다 古代의 것으로부터 찾아볼 수 있다. 바닥 材의 種類는 그 室 또는 建物の 用途에 따라서 或은 時代에 따라서 變化되고 있으며 遺跡에 나타나는 種類로는 개와, 塼, 돌, 널판 흙, 등이 있다. 예를 들어보면 新羅時代의 四天王寺, 興福寺의 金堂에는 碧瓦를 使用하고 있으며(그러나 當時 다른 佛寺의 金堂은 大概가 塼을 깔았으므로 이곳에도 塼을 깔은 적이 있었는지 모른다고도 함) 高麗時代의 浮石寺 無量壽殿 李朝時代의 昌慶宮 明政殿은 개와로 바닥을 깔고 있는데 特히 無量壽殿은 當初에는 瑠璃개와이었다고 한다. 塼을 깔은 예

는 前記한 바와 같이 新羅時代 佛寺建築의 大概의 佛寺에서 찾아볼 수 있다. 이것은 同時代의 通性이었고 따라서 特히 그 形態도 發達되어 大形方形塼, 千鳥形塼 등의 形態가 생기고 다시 그 위에 唐代寶相華文 등의 文樣을 넣기도 하고 때로는 無文인 것으로 쓰기도 하였다.

흙바닥인 것은 普通 小建築이나 大建築에 있어서 從屬으로 附隨되는 各寶의 바닥에 쓰였고 널판을 까는 所謂 마루式은 李朝佛寺의 바닥에 널리 볼 수 있으며 (그 座禮의 慣習에 適應시키기爲해서라 함) 또 麗代末 建立인 栞王寺 應眞殿의 內部바닥에서도 볼 수 있다. 住宅에 있어서는 溫突 마루 흙바닥 등의 形式이 房의 機能에 適切히 맞추어 使用되고 있다.

이와같은 各種의 바닥 形式을 살펴보면 개와바닥은 長方形의 面을 가진 小形개와를 室의 長軸方向(大概 窓마루方向)을 向하여 막힌 楸눈(破目地)形式으로 깔고 있으며 따라서 短軸方向으로는 平行되는 長直線이 每段 나타나게 된다. 塼은 一般의 方形塼을 使用하고 있는데 그 形式 가운데서도 意匠的으로 奇拔한 것은 前記한 大形方形塼과 千鳥形塼을 까는 법인데 바닥을 주로 大形方形塼으로 깔은 다음 周邊에 가까이 一列로 千鳥形塼을 깔아서 楸짓게하고 있다 한다. 特히 塼의 上面이 唐式 寶相花文은 塼의 中央에 完全한 한 個를 새기고 또 그 塼의 四隅에 四分一을 넣어 四塼이 合하여 비로소 完全한 文樣單位를 만들도록 하고 있음은 재미있는 점이다. 그리고 特殊한 敷塼으로서 千鳥形塼은 그 크기가 3.3寸×3.8寸×1.8寸으로서 第32圖



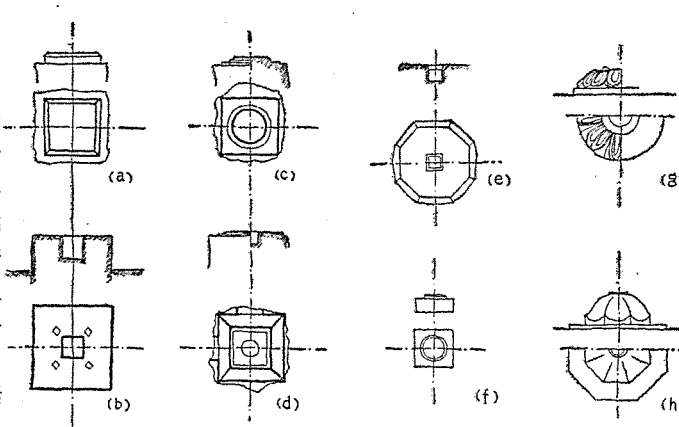
第32圖 四天王寺出土千鳥形塼

에서 보는바와 같이 그 二邊은 千鳥形波狀을 이루어 또하나의 塼과 더불어 서로 相隣接하여 一列로 楸지어 나갈 수 있는 特殊한 形態를 나타내고 있다. 그 表面은 두께 8分乃至 1分에 深綠色乃至 碧色の 半透明한 硝子油를 입히고 있다. (이러한 楸塼은 前記 無量壽殿 須彌壇下에도 깔려 있다).

흙바닥은 이렇다 할 意匠的 價値가 없으며 널판을 깔은 마루式은 普通 長廳板과 短廳板으로 갈도록 되는데 흔히 장마루라고 하여 長廳板과 長廳板 사이에 短廳板을 그와 直角으로 나란히 깔고 있고 間或 廳板을 井字形 或은 亞字形으로 까는 境遇도 있다. 住宅에 있어서도 이 점은 마찬가지이다. 井字形 등의 形式은 高級住宅에 限하며 一般的인 뒷마루는 장마루로 하고 있다.

溫突은 사람이 起居하는 房에 採暖의 方法으로 擇하여진 樣式으로 방바닥 밑에 火坑을 構築하여 이리로 通

하여 온 熱氣로 그 위에 깔린 넓은 板石(구들돌)을 加熱하는 것이다. 이 구들돌 위에는 흙을 발라서 바닥면을 고르게 하고 그위에 초배를 하여 最後에 油紙로 마감하는 것이 普通이지만 바닥에 平坦히 바른 흙에 기름을 먹여서 마감하고 그위에 자리를 깔고 生活하는 境遇도 많이 있다.



第33圖 各種礎石

六. 礎石 및 基壇

1. 礎石

礎石은 石林인 까닭에 比較的 高古의 것이 遺存되어 있다. 그 形을 보면 大體로 方形, 圓形平面인 것이 多數이고 高句麗 및 新羅遺蹟에서 볼 수 있는 八角平面인 것도 있다. 이제 上體架構만이 없어진 新羅古蹟을 통하여 그 代表的인 礎石의 形態를 살펴 보기로 한다. (本項은 主로 이 方面에 考察을 많이 한 藤島亥治郎博士가 남기고 있는 資料에 依하고져 한다).

第 33 圖에서 보면 (a)와 (b)는 皇龍寺九層塔址와 金堂址에 남은 礎石으로 (a)는 自然石에 方形의 形態를 만들어 낸 (造出한) 形式이고 (b)는 方形礎石에 方形穿孔이 있는 것이다. (c)(d)는 四天王寺金堂址 및 鼓樓址(左經樓址라고도 함)의 礎石인데 (c)는 金堂礎石으로서 方形造出을 한 위에 다시 二重圓을 造出하고 있고 (d)는 鼓樓址礎石으로서 이것은 金堂의 것과 判異한 意匠이다. 卽 方形造出을 한 위에 다시 方形造出을 하였으며 그 사이의 傾斜는 緩慢하고 그 번두리線의 모양이 우진각지붕의 形態를 나타내는 듯하다. (e)와 (f)는 望德寺址의 礎石으로 (e)는 그 西塔의 中心礎石이고 (f)는 金堂礎石이다. (e)는 類例없는 大形八角礎石인데 中央에 二段의 方形穿孔이 있으며 (f)는 方形平面 위에 二重圓을 造出하고 있다. (g)와 (h)는 普門寺址의 礎石인데 (g)는 西塔 中心礎石으로서 方形臺石 위에 大端한 크기의 蓮座가 있고 그 中央上部에 그림에서 보는 바와 같이 巾이 있는 圓을 造出하고 그 中心部에 구멍을 파고 있다. (h)는 石塔臺石인데 八角平面에 亦是 八角平面의 蓮座狀을 造出하고 그 中央에 燈身을 꺾기爲한 圓形의 구멍을 파고 있다. 以上과 같은 複雜한 形狀의 礎石 外로도 單純한 一般的인 圓形, 方形 등의 礎石을

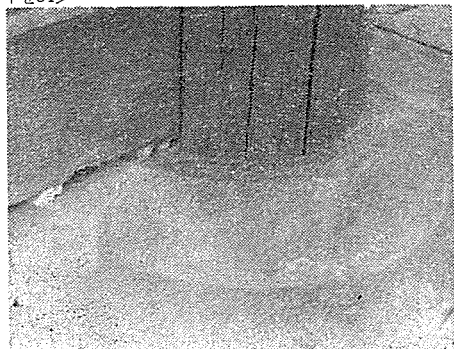
많이 남기고 있다. 그러나 이러한 境遇에도 모서리기둥과 같은 곳에서는 그 礎石의 形態가 特異한 것으로 되 (g)는 것이 發見된다. 寫眞34는 그 一例로서 한 個의 大石으로 礎石兼 庫莫石(庫莫石)兼 基壇의 같은 돌의 役割을 하도록 하고 있다. 이 寫眞에서 볼 수 있는 바와 같이 隅部에 있어서 下防과 기둥의

接續部에 安全感을 주고 있다. 또한 外形上 礎石部分의 크기가 適當한 크기로 만들어지고 있으나 其實은 바닥까지 퍼져서 그 底部 面積은 相當히 넓은은 寫眞에서 보는 바와 같다. 滋味있는 要領이라고 생각된다.

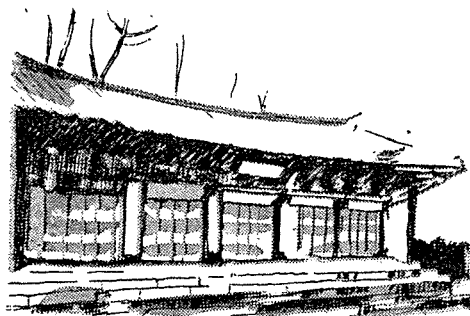
2. 基壇

古建築에서 보면 建物は 반드시 基壇上에 세우고 直接 平地上에 建立하는 것은 볼 수 없다. 이것은 大建築에 있어서는 勿論이고 住宅에 있어서도 그러하다. 基壇의 높이는 大體로 建物の 規模와 地形에 따라 一定하지 않고 一般的으로 大建築에서나 高級建築物에서는 二成基壇을 築造하고 있다. 그리고 基壇에 오르내리기爲하여 石階段을 建物正面의 中央 또는 側面中央에 두는 것이 普通이고 때로는 基壇正面의 全長에 걸쳐서 階段이 되어 있는 境遇도 있다. (例 第35圖 釋王寺應眞殿).

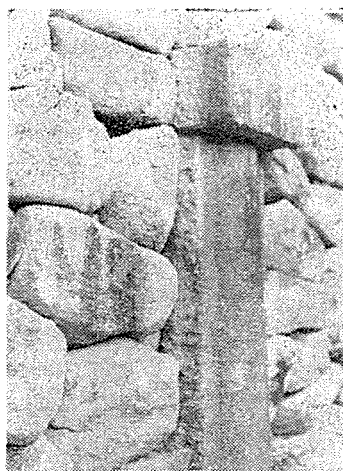
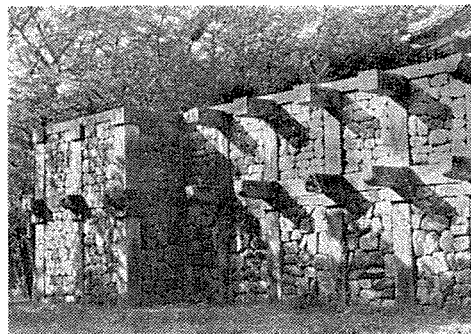
基壇의 築材는 花崗石이 널리 使用되고 있다. 花崗石은 一定한 크기는 아니더라도 高를 一定하게 하여 丁重하게 바른 層쌓기(整層積)로 하는 것은 一般的으로 볼 수 있으며 또한 바른 層쌓기이기는 하지만 每層의 높이가 서로 相異한 것이 普通이다. 間或 山地建築에 있어서는 石築이 곧 基壇의 下成基壇役割을 하고 있다 <사진34>



이렇듯 各種形式의 基壇도 實은 建物の 性質에 따라 그 築造樣式과 規模에 差異를 가져오며 特別히 周圍地形
 <사진36>



<第35> 釋王寺 應眞殿



<사진37>

는 境遇도 있는데(例 梵魚寺 大雄殿, 華嚴寺 大雄殿 및 覺皇殿)이러한 境遇에는 自然大石을 막쌓기(亂積)로 쌓아 올리고 있다. 이것은 오히려 壯重하고 雄健한 氣分을 주게 되고 山林과 더불어 自然스러움고 素朴한 調和를 이루게 된다. 山地建築에 있어서는 建築物에 주는 外形上 效果로나 構造의 役割로나 石築과 基壇의 意匠에도 銳利한 注意를 기울이고 있는 것을 알 수 있다. 基壇의 役割보다는 石防築의 役割을 한다고 볼 수 있지만 佛國寺의 石築壇은 自然石 막쌓기 가운데서도 特異한 意匠效果를 나타내는 것이다. 即 거의 同大의 自然石을 마름돌(切石)로 하지 않고 自然形態 대로 막쌓기로 하므로서 奇拔한 pattern을 나타내고 있으며 더우기 束狀石의 羅列에 依하여 더욱 滋味있는 效果를 보이고 있다. (寫眞 36 및 寫眞 37 參照). 其外에도 細部에 있어서 妙를 極한 숨씨가 나타나고 있으나 여기에 詳述할 餘地가 없어서 略하는 바이지만 어쨌든 基壇, 石防築 등의 意匠例로서 意義가 크다고 본다.

基壇에 對한 裝飾的 意匠으로서는 間或 壇上에 石欄을 두르고 그 엄지기둥(親柱 또는 欄柱)等に 浮彫를 하기도 하고 石壇側面에 蓮花文 等の 草花文을 새기기도 한다.

(平地 山地 等) 背景 等に 緊密한 連關을 맺고 있음을 알 수 있다. 그리하여 巨大한 上體를 받드는 基盤으로서의 形態를 갖추므로써 建物全體의 安定된 靜의 整齊美를 完全하게 하는 것이다.

☆

☆

☆