

여러가지 형태의

계사 설계와 비용



강 태 안

- ◇ 편집자 주—본 고(稿)는 5월호의 계사 특집에 게재할 예정이◇
- ◇ 있으나 지면 관계로 이번 호로 넘기게 된 것이다. 본 필자는 서◇
- ◇ 울 성동구 성내동 50번지에 사는 강태안씨로서 쓰는 친호부◇
- ◇ 화장의 중계장, 선린촌 양계단지의 계사 등 친호동 일대의 큰◇
- ◇ 양계장의 계사를 직접 설계 건축한 분이다.....◇

양계업이 과거의 부업에서 이제는 점점 대기업화함에 따라 그에 소요되는 경비 일체를 경제적으로 따지지 않으면 안 되게 되었다. 따라서 양계업에 소요되는 경비 중 고정자산으로서 일시에 투입되는 시설비 및 계사 신축비는 양계를 새로 시작하는 사람이나 더욱 확장시키려는 사람에게는 큰 부담이 되고 어떻게 하면 더욱 적은 경비를 들여 가장 유효한 계사를 지을 수 있을까 하는 것이 큰 문제점인 것이다. 여기에 가장 일반적인 신축 계사의 공사(工事)내역 및 소요일수(日數)에 따르는 작업 진도와 각 계사의 병수에 따르는 건축자재비(1970년 2월 현재) 및 일반적인 계사 모형을 소개하여 보았다.

1. 계사 신축 공사 내역

- 제 1 일 : 재료 구입
계사를 시공할 기사나 목수의 지시에 따라 재료 일체를 구입한다.
- 제 2 일 : 기초 파기
목수가 건물의 형틀(基礎)을 잡아 놓은 후 인부가 현장 책임자의 지시에 따라 작업을 시작한다. 기초는 폭 1.5~2.0자, 깊이 2.0~3.0자로 굴토한다. 인원수는 현장의 지형(地型)에 따라 다소의 차이가 있지만 100평 정도의 건물에 15~20명 정도이다.
- 제 3 일 : (A)잡석 깔기 (B) 목공 문틀

(A) 전날 파놓은 기초에 잡석(雜石)을 5치 정도 깔고 그 위에 모래를 1~2치 정도 깔아 물을 뿌려 다진다(모래를 깔고 그 위에 물을 뿌리면 돌과 돌 사이에 모래가 끼어 돌들이 움직이지 않게 된다).

(B) 다음 그림에서 볼 수 있는 바와 같이 제일 아래 환기통 목재 규격은 1.5×3.0치의 5자를 사용하고 창틀의 크기는 넓이 5자, 높이 1.3자로 한다. 출입문은 목재 규격 1.5×3.5치의 6자와 2.0×3.5치의 9자를 2등분하여 사용한다. 문틀의 크기는 높이 6자, 넓이 4.8자로 한다. 창문의 목재 규격은 1.5×3.5치의 5자와 1.5×3.5치의 8자를 2등분하여 사용하고 문틀의 크기는 넓이 5자, 높이 4자로 한다(단 문틀 크기의 숫자는 면(面) 외의 크기를 말함). 특히 창문틀에 있어서 홈을 3줄로 파고 문을 3매씩 달면 문이 2매인 경우보다 환기가 잘된다.

제 4 일 : 기초 콘크리트 목공은 전날의 문틀과 계속하여 같이 조립한다. 기초 콘크리트는 높이 2치 정도로 하되 배합비는 일반적으로 시멘트 1 : 모래 3 : 자갈 6의 비율로 한다.

제 5 일~제 10 일 : 부록 쌓기·문틀 세우기
콘크리트로 굳혀진 기초 위에 벽돌이나 부록으로 다시 상단 기초를 쌓은 다음에 벽을 쌓기 시작한다. 이때 기둥은 9자 사이에 세우는 것이 통례이다.

문틀은 계사 내부 바닥에서 2~3치 위에다 환

기둥 문틀을 기둥과 기둥 사이에 세운다. 창문틀은 계사 내부 바닥에서 3~3.3자의 높이에 환기통과 같은 배열로 세운다. 부록 벽을 쌓을 때 시공자들의 역량에 차이는 있지만 1일에 6~7단 정도의 높이 이상으로 쌓으면 무리가 생길 수도 있다. 벽쌓기가 끝나고 하루 정도의 여유를 두어서 대들보(日一갓쇼)를 얹는 것이 좋다.

제 11~12일 : 보 세우기

보(木梁)의 조립(1.5×4.0치의 18자를 외(外)보 및 보로 사용함. 보를 잇는 덮판은 1.5×4.0치의 9자를 3등분하여 쓴다. 보의 부속은 1.5×3.0치의 12자를 보의 용도에 따라 사용한다). 처마 돌림은 1.2×5.0치의 9~12자를 사용한다. 처마 천정은 합판 박공판은 0.6×6.0치의 자를 사용한다. 중도리는 1.5×4.0치의 9~12자를 사용한다(환기통은 그림을 참조).

제 18~22일 : 미장 및 내부 바닥

안벽을 먼저 바르고 바깥벽을 바른다.

바닥 : 흙을 강희의 8~10배로 달의 분화구형으로 모아두고 그 안에 강희를 부은 다음 물을 부어서 가마니로 덮어둔다. 하루쯤 경과한 후 흙과 섞어서 2치 정도의 두께로 바닥에 깔아 다진다(살충과 습기 방지에 도움이 된다).

※ 강희에 물을 부을 때 많은 열이 나므로 주의해야 한다.

이러한 과정을 거치면 대략 22일 정도 경과한 후에 우리가 바라는 바의 건물을 볼 수 있으리라 생각한다. 그림에서 볼 수 있는 개방계사는 부록 건물과 시공하는 양식은 거의 일치하고 시

1. 폭 30자의 부록계사에 드는 자재 및 경비

< 표 1 > 기초 공사

내역	단가(원)×소요자재	소요경비(원)
세멘트	320×30포	9,600
모래	2,000×2차	4,000
자갈	4,000×3차	12,000
잡석	3,000×4차	12,000
흙파는인건비	600×15명	9,000
잡석갈기	600×6명	3,600
콘크리트	600×15명	9,000
합계		59,200

일이(공사 기간) 약 5일 정도 단축된다는 의견이 있다. 단 기초에서 그림과 같이 부록 건물과 같이 굴토하되 기둥이 설 자리를 2촌짜리 V자형 평철을 끼워준다(※ 자세한 것은 그림을 참고. 단 전기 및 수도공사는 없음).

< 표 2 > 부록 쌓기 및 공임

내역	단가×소요자재	소요경비(원)
6인치 부록벽	20원×3,700매	74,000
돌	3×3,000매	9,000
세멘트	320×50포	16,000
모래	2,000×3차	6,000
부록쌓기 공임	7×3,700매	25,900
벽돌쌓기	1.50×3,000매	4,500
합계		135,400

< 표 3 > 목공 재료

A	미	송	B	옥	송
5	15×30	60本	9	15×30	100本
6	15×35	60本	9	10×15	400本
5	15×35	10本	9	15×40	140本
6	15×30	30本	9	20×40	12本
8	15×30	30本	9	20×50	24本
9	20×35	2本	12	15×30	100本
18	15×40	52本	12	15×40	24本
18	×60	4本	12	12×50	4本
합계		949(才)			2,025(才)
		80×949(才)=75,920원			55×2,025(才)=123,750원

미, 옥송 재료 합계 : 199,670원

< 표 4 > 목공 재료(천정 공사 및 기타)

내역	단가×소요자재	소요경비(원)
합판	230원×250매	57,500
줄대	10×500개	5,000
철물일체		15,000
운반비 및 잡비		10,000
목공공임	900원×105명	94,500
합계		182,000

< 표 5 > 스테트 재료(지붕 공사)

내역	단가(원)×소요자재	소요경비(원)
스레트(대골)		
7자×3자	590×250매	147,500
6자×3자	490×16매	9,440
용마루	120×46개	5,520
용마루	70×4개	280
스레트 못	3×1,100개	3,300
용 못	5×55개	275
공임	80×140평	11,200
합계		177,515

< 표 9 > 미장 공사

내역	단가(원)×소요자재	소요경비(원)
세멘트	320×130포	41,600
모래	2,000×7차	14,000
공임	400×180평(벽)	72,000
합계		127,600

< 표 7 > 문

내역	단가(원)×소요자재	소요경비(원)
일체	400×90매	36,000

< 표 8 > 바닥

내역	단가(원)×소요자재	소요경비(원)
강회	300×50가마	15,000
공임(4명)	600×30명	18,000
합계		33,000

9. 기타잡비 100,000

10. 총공사비 940,385

2. 폭 20자의 부록계사에 드는 자재 및 경비
(개방계사 45평)

< 표 1 > 기초 공사

내역	단가(원)×소요자재	소요경비(원)
세멘트	320×20포	6,400
모래	2,000×1차	2,000
자갈	4,000×1차	4,000
잡석	3,000×1차	3,000
공임	600×15명	9,000
합계		24,400

< 표 2 > 목공 재료 및 공임

내역(자)	소요자재	소요경비
9	30×30 22本	
9	15×30 100本	
9	15×40 55本	
9	20×40 8本	
9	10×15 150本	
12	15×30 50本	
12	15×40 50本	
12	6×60 4本	
합계	55원×1,300才	87,500원
합판	230원×110판	25,300원
줄대	10원×220개	2,200원
공임	900원×45평	40,500원

< 표 3 > 지붕 공사

내역	단가(원)×소요자재	소요경비(원)
스레트(대골)		
7자×3자	590×100매	59,000
6자×3자	490×16매	9,440
용마루	120×33개	3,960
용마루	70×10개	700
스레트 못	3×480개	1,440
용 못	5×50개	250
공임	80×60평	4,800
합계		79,590

< 표 4 > 문 일체

450원×30才	13,500원
----------	---------

< 표 5 > 바닥 공사

내역		소요경비(원)
강회	300×20	6,000
공임	600×12	7,200
합계		13,200

6. 철물 일체 10,000원
7. 기타 5,000원
8. 총공사비 301,190원

3. 폭 30자의 개방계사에 드는 자재 및 경비(105평)

< 표 1 > 기초 공사

내역	단가(원)×소요자재	소요경비(원)
세멘트	320×25포	7,100
자갈	3,000×1차	30,000
자갈	4,000×1차	4,000
공임	600×20명	12,000
합계		26,100

< 표 2 > 목공 재료

내역	소요자재	소요경비
미송	18자 15×40 60本	56,100원(100원 ×561才)
18	6×60 4	
육송	9 20×30 30	
9	30×30 30	
9	15×30 250	
9	15×40 140	
9	12×50 24	
9	10×15 400	
9	20×40 12	
12	15×30 150	
12	15×40 24	
12	12×50 4	

< 표 3 > 측면벽 공사 및 앞면

내역	단가()×소요자재	소요경비(원)
스레트(소골)		
6자×2자	350×100매	35,000
못(소골용)	2×400개	800
비날		5,000
철망(생략)	240자×90자	
철물일체		20,000
합계		60,800

< 표 4 > 천정 공사 및 기타

내역	단가(원)×소요자재	소요경비(원)
합판	230×250매	27,500
줄대	10×500개	5,000
운반비 및 잡비		10,000
공임(천정및벽공사일체)	1,000×105명	10,500
합계		177,500

< 표 5 > 지붕 공사

내역	단가(원)×소요자재	소요경비(원)
스레트(대골)		
7자×3자	590×250매	147,500
6자×3자	490×16매	9,440
용마루	120×46개	5,520
용마루	70×4개	280
스레트못	3×1,100개	3,300
용못	5×55개	275
공임	80×140(명)	11,200
합계		177,515

< 표 6 > 문 및 바닥 공사

내역	소요자재	소요경비(원)
문일체	400원×90매	36,000
바닥		
강회	300×50가마	15,000
공임	600×30명	18,000

- 7. 기타 잡비 10,000원
- 8. 총 경비 778,040원

*** 이달의 금언 ***

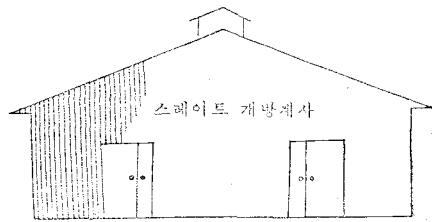
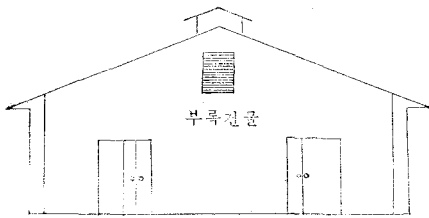
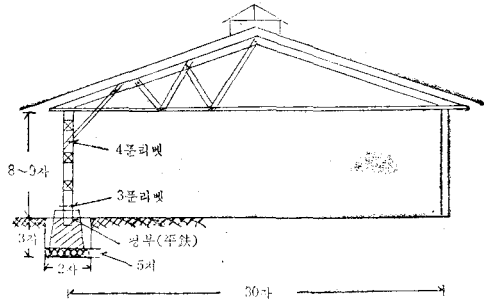
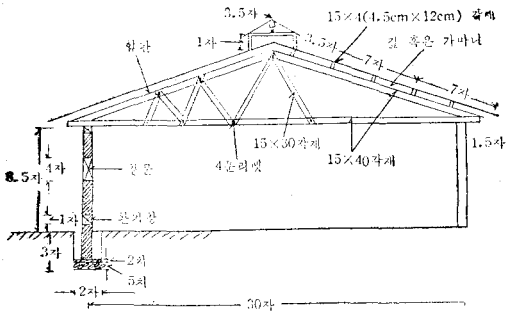
『知性的窓』

남의 힘을 바라지 말고,
당신의 신념을 믿으라!
굳은 신념이 당신의 새로운
성공을 보장해 줄 것이다.

<노만·필>

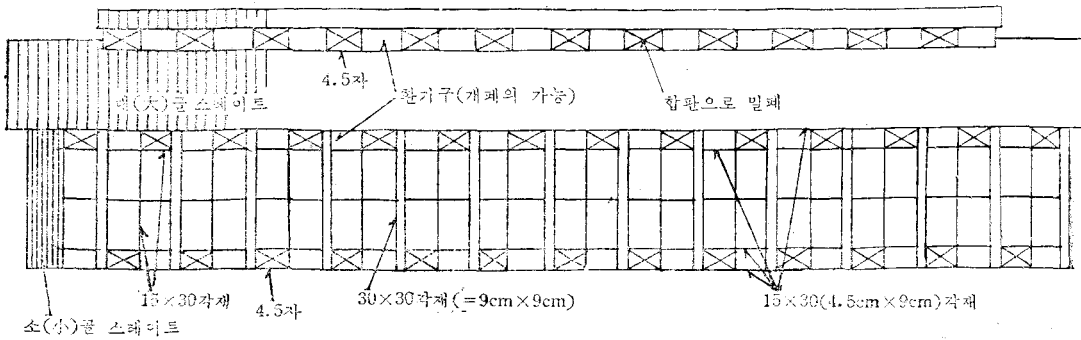
부록건물 단면 상세

개방계사 단면 상세



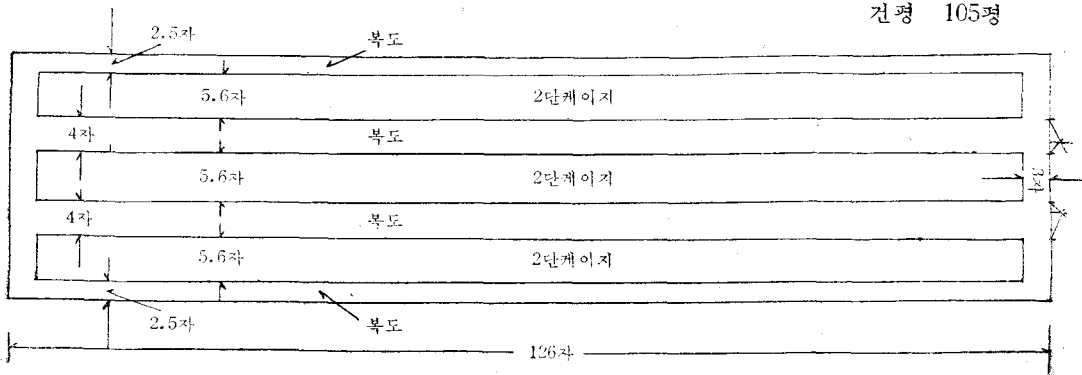
개방계사 측면도

내외부 마넛(공간에 가라니)



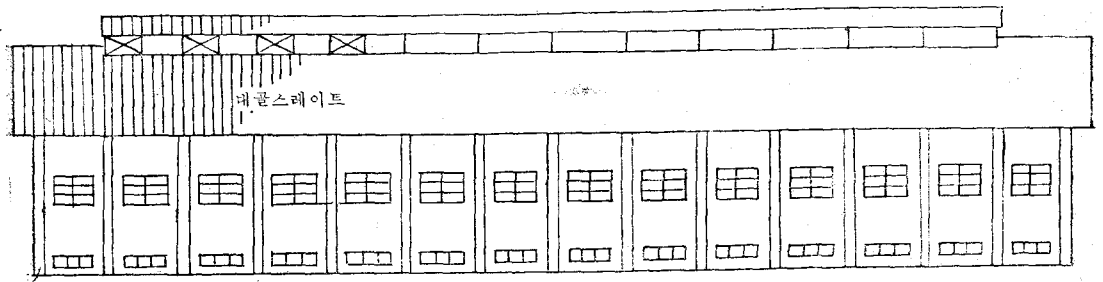
케이지 배치도 (성계 수용 능력 2,880 수: 480 세트)

건평 105평



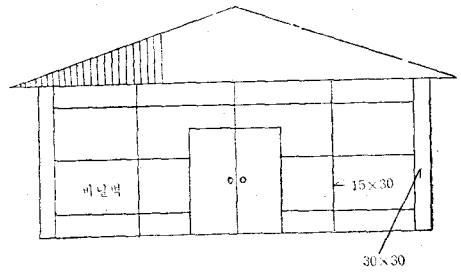
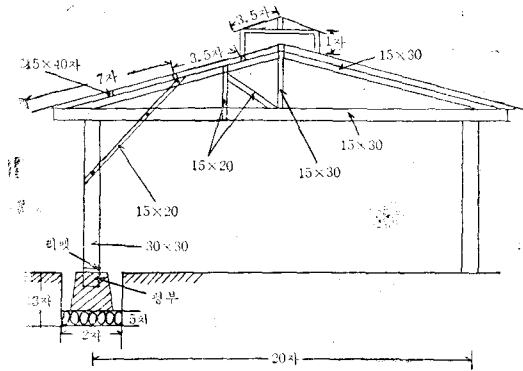
부록건물 측면도

내부 : 철망
외부 : 비닐

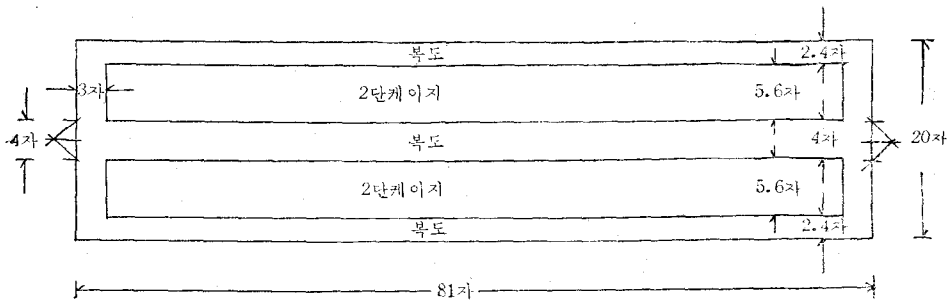


개방제사 단면 상세

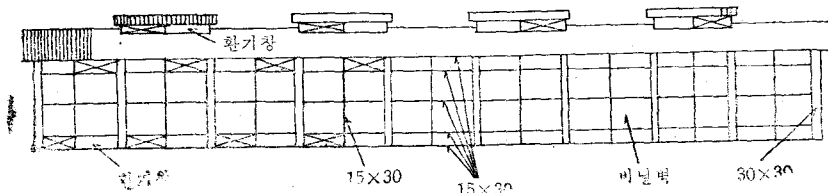
개방제사



(건평 45평)



(성계 수용능력 1,200수 : 200셋트)



경, 대추 및 성계는 1정, 칠면조는 2정을 먹인다.

7. 모체충증

닭모체충은 6종이 알려져 있으며, 그 중 2종류는 중간숙주인 지렁이에 의해 감염되나 나머지 4종류는 직접 감염된다. 특히 평사하는 닭이 지렁이를 먹지 않도록 하는 것이 중요하며 증란은 소독제에 저항력이 커서 용이하게 사멸되지 않으나, 고온, 건조에 약하고 공기 중에서 24시간 건조시키면 사멸된다.

치료제는 아직 확실한 것이 없으나 피페라진 1.0~0.5g/kg, 피페라진·훼노지아진·비치오놀의 혼합제 0.5g/kg으로서 효과가 있다고 한다.

닭과 칠면조는 사료 중에 5%의 유허미분말을 섞어서 약 3주 투여로서 좋은 효과가 있다고 한다. 그리고 사염화탄소 0.125~0.25cc/kg를 2~3주 간격으로 2회 먹이면 상당히 좋은 효과를 얻는다. 약은 캡슐로 넣어서 직접 소낭내에 넣어야 한다.

8. 촌충증

닭에는 촌충의 기생이 많으며 지금까지 닭에 기생되는 촌충의 종류는 10종 이상이나 알려져 있다. 촌충의 발육에는 중간숙주(中間宿主)를 필요로 하기 때문에 계절적으로 가을을 중심으로 다발한다. 그리고 중간숙주를 섭취하는 관계로 방사(放飼) 또는 평사하는 닭에 촌충의 기생이 많으며 빠다리 및 케이지 사육의 닭에는 비교적 기생이 적다.

<표 3> 닭촌충의 종류, 크기 및 중간숙주

종 류	충 체		중간숙주
	체 장(mm)	체 폭(mm)	
방형 촌충	250~300	3.0~4.0	개미
극구 촌충	200~250	2.0~4.0	개미
유윤 촌충	50~130	1.5~3.0	바구미
가지와라촌충	120~150	2.0~2.5	개미
닭막양촌충	90~120	1.0~1.2	분식성갑충
닭유구촌충	5~16	0.3~0.4	갑충
닭무구촌충	1~1.5	0.1	
설상촌충	2~2.5	0.2~0.3	지렁이

우리 나라에 있어서 닭에 기생되는 촌충의 기생율 통계 및 종류가 나온 것이 없으나 본인의 경험으로는 방형 촌충(사각 촌충)과 극구 촌충(결절 촌충)의 기생이 있었으며 특히 방형 촌충의 기생이 많은 것 같다.

① 방형 촌충 및 극구 촌충

먼저 계사 주변에 서식하는 “개미”를 없애서 닭이 먹지 않도록 하는 것이 중요하다.

구충 약물로는 헥사크로로펜 및 디크로로펜이 닭촌충 구충약으로서 사용되며 용량은 30mg/kg 가 구충 적량으로 유효하다. 투약 후 3~7일 후에 일과정의 산란율의 저하가 있으며 200mg/kg 이상 투여하면 부작용이 일어난다.

또한 체중 1kg당 0.2~0.3g의 비치오놀을 5~7일 간격으로 2~3회 연속 투여하면 100%의 완전 구충이 가능하다.

P. 35에서 계속

컬 계획이나 이밖에 국내산 어분이 비교적 원활히 유통되고 있으므로 수급상 차질은 없을 것이다.

대두박 : 페루산 어분 수입 가격 앙등은 대두박의 소비 증가를 가져오고 있으나 미국 시장의 대두박 시세의 보합으로 계속 안정된 가격으로 5~7월까지 3,000톤이 순조로히 도입될 것으로 전망된다.

배합사료 : 원료 사료의 수급 원활로 배합사료 생산이 순조로울 것으로 본다.

<표 3> 지역별 배합사료의 공장도 가격 (1970. 5. 15일 현재)

사료명 지역별	유주용	중주용	산란용 보통용	산란용 상용	부로일 터기용	부로일 전리 기용	부로일 후 기용
	서울	39~42	35~38	30~33	32~38	41~44	39~41
인천	40	34~36	30	33~35	40~43	39~42	
청주	40	34	30	30	—	—	
대전	40~42	32	30	32	42	38~40	
군산	42~43	32	31	32	42	38~40	
대구	36	35	30	30	—	—	
부산	38~40	30~34	27~29	28~30	40~43	36	