

워랜 피터 스미드

현재의 인구추세로는 지난 4세기동안의 도시구조는 서기 2,000년까지 모두 재건설될 것 같다. 여기에 대해 건축가는 도시구조의 개발과 아울러 재료를 구사하는 原理에 精通해야한다. 만일 이 원리를 명확히 이해하지 못한다면 비효율적인 상세처리를 위하여, 적지않은 영향이 공업계에 미치게 된다. 그으로 경사지붕을 들어 설명될 수 있다. 재료공학의 변화와 생활수준의 향상요구는 지난 10년동안에 이 선통적인 형태에 있어서 재료의 간결과 움직임들이었다. 이점들은 건축가가 부주의해서가 아니라 그들이 원리에 근본을 두지않고 관습에만 의존했기 때문에 생긴 것이다. 이 소론에서는 건축가가 당장 쓸 수 있는 지식을 논하지 않고 단지 경사지붕구조의 문제점들에 대한 원리의 응용에 重點을 두겠다. 비효율적인 상세처리에서 연유되는 문제들은 어떤경우에 구조와 재료의 부적절한 組合으로 더욱 악화된다. 효용성 있는, 증가해가는 선택의 항목만으로는 이런 문제가 완화되지 못한다. 지붕재료에는 50 가지가 있다. 만일 제조회사, 색깔, 질감, 패턴, 비용등까지 포함되면 약 3,000여 가지나 된다. 이를 선택하는데는 건축가의 이선의 경험 또는 건축주의 선입관에 좌우된다. (특수한 사용처에 있어서의 명료하고 의도적인 동의에 의해서가 아니다).

건축주나 건축위원회에 선택에 필요한 범위를 설정해 주는 일, 또는 목표를 제시해 주는 일은 건축가에게 달려있다. 확실히 이런 의도들은 다른요소들 가령 형태와 재료의 사용에 의해 都市 또는 田園의 풍경에 어울리게 하는, 이상적으로 말하자면 보기에 즐거움게 만드는 일에 의해 補充되어야 한다. 그렇다면 건축주의 요구사항을 잘 충족시키는 재료와 형태를 선택하는 것이 바로 건축가의 일로 남는다. 지

붕구조의 선택의 항목을 나열하면 다음과 같다. 노출되어도 그 특성을 변하지않는 불침투성의 표면, 기능과 관련하여 합리적인 가격, 낮은 유지비, 용이한 수리, 건설의 속도와 용이, 긴수명, 재료의 빠른 조달, 크기, 색깔, 질감에 대한 시각적효과 등이다. 건축주가 中流의 저층주택을 요구하며, 수명에다 중점을 두고, 단시간의 시공, 수리의 용이성, 유지비의 저렴이라는 의도를 제시한다면 경사지붕이 바로 그러한 것이리라. 지붕재료의 선택은 점토나 콘크리트 루핑타일이 된다. 다음에는 건축가가 결정할 일은 주관적기호와 조달의 용이성에 따라 결정할 문제만 남는다. 크기, 색깔, 질감, 형태등등의..... 이러한 의도하는 바의 순서가 건축가의 딜렘마를 완전해결해주지 않는 반면 그것은 선택에 있어 명확한 구속력을 지닌다. 콘크리트 루핑타일은 1840년에 Adolph kroher에 의해 발명되었다. 理致는 로마인이 사용한 다이아몬드형의 타일과 유사한 종류이다. 값이 싸고 제조하기 쉽고 알맞는 용도의 다양성을 지니고 있는 이 타일은 보통 루핑재료보다 좀 무겁다. 그러나 시간이 갈수록 강도가 좋아지는 특성을 지니고 있다. 이재료의 방수루핑은 장군석과 같은 자연채석된 재료와 닮았다. 콘크리트타일을 조합하면 어떤경우의 경사지붕에도 적용된다.

그리고 그 상세처리의 方法은 선통적인 것과 근본적인 차이가 없다. 콘크리트 루핑타일을 사용하여 간단한 경사지붕구조에 응용하는 경우를 상세히 언급한다. 그려진 도표에서는 시방서연감과 일반문헌에 적혀있는 지식이상의 고려가 요청될 경우에 사용될 원리를 도해 한 것이다. 이것은 상세한 시공도해가 아니다. 도해L은 계획과정의 여러단계에서 상호 어떻게 상관되

나를 보여준다.

G. L. C의 도시개발부가 채택한 제품, 필자 자신이 많은 경험을 가지고 있는 stone wald나 Delta low pitch roof tile이 주로 언급되겠다. 이 타일은 주로 22½°~30°의 경사로 사용된다. 풍동실험과 경험에 의해 업자는 17½° 정도의 낮은 傾斜까지 사용하기를 권하나 실질적으로 타일의 효율적인 pitch는 3°~4° 낮다. 더 급한 경사에 있어서 타일의 연구는 지붕면적이 확대되고 지붕의 모양에 파격을 가져오기 때문에 거의 제한되어 왔다. 상세에서 sidelocking과 두개의 모세관현상이 일어나지 않는 홈선으로 타일은 누수를 방지하게 된다. 다시 타일을 지지하는 널판지 밑에 깔린 사킹펠트가 누수를 막는다. 널판의 크기는 구조적으로 스파에 걸친 타일의 하중을 받는다기보다는 재료의 nailability에 의해 결정된다. 22½°의 경사에서 roofing tile과 널판지, 사킹펠트(120lb/sq.yd)의 조립의 무게는 타일을 제자리에 固定시키기 위해 적당하다. 사킹펠트는 파열에 견디며 channel water를 추너에서 흡통으로 보내는데 사용된다. 더 중요한 것은 지붕막을 관통하는 공기류를 방지하여 빗물이나 細雪의 侵入을 막는 氣壓膜을 形成하게 되는 것이다. (W. S. Gaudie Architect Journal 1962, "Pathology of pitched roof forms" 參照)

그러나 바람의 어떤특성을 지붕의 어떤곳에서는 Sinking felt와 타일의 사이에서 負壓力을 發生시켜 타일이 들리우고 따라서 습기와 細雪이 侵透하는 경우도 있다. 露出側面에는 타일의 한변을 고정시키기 위해 이러한 지점에다 固定클립을 설치하는 것이 필요하다. 이 危險地點은 풍향, 테라스의 길이, step과 stagger의 정도에 따라 달라지지만 B. R. S. Digest 99, 2호의 Wind loading on building의 주제가 되기도했다. 응축현상을 制限하는 사킹펠트의 중요성은 후에 論議한다. 트러스設計에 있어 科學的發展은 눈부신바 있다. 1950年代의 가장 훌륭한 Truss도 오늘날

에는 複雜하고 部材과잉인것 같이 보인다. 實際로 構造技士들은 재료의 量에 대하여 구조적인 특성에 있어 지나칠정도로 효율적인 트러스를 고안해서 시방서에 의해 許容된 변형은 재래적인 상세처리가 가질 수 있는 정상허용범위를 훨씬 增加하고 있다. 결과적으로 이 트러스가 콘크리트 타일과 조합되어 사용될 경우 상세에 미치는 材料의 영향이 이해되어야 한다. 시방서에서 허용되는 변형은 1/4 in까지이다. 제조업자는 고정하중 조건이 야기시키는 변형이 1/4~1/2 in까지만 될것을 생각하지만 건설후 6개월후에 있어서의 fabrication時의 수분함유량에 관계하는 收縮이 수분량25%에서 10%로 減少되는것을 가정한다면 3 in×1½ in의 部材에 있어 1/4~1/2 in가 되는것이 期待된다. 실제로 일어나지도 않지만 길이에 있어 뚜렷한 수축은 일어나지 않는다. steel jig로 건설되는 트러스사까래에 대한 정상제작 허용치가 1/4 in인테 이것은 木構造 지붕의 고정치수다. 接點의 적당함 기능이 보장되자면 현장오차는 1/4 in로 限定되어야한다. 이 諸要因을 합치면 용마루에서의 변형은 가에 못박을 때의 충격을 고려할때 最大로 1/4 in가 될 것이다.

構造物의 static part에 대한 접촉은 생각할 필요가 없다. 트러스上部와 間壁사이에서 不充分한 여유때문에 지붕과 구조의 組合에 失敗를 가져오기십상이다. 트러스가 間壁쌓기의 指針으로 세워지면 自重에 의한 변형은 最大1/4 in가 된다.

벽돌공은 간벽의 맨위를 서까래의 끝에 맞춘다. 타일板材와 felt가 고정되고 관재는 間壁의 위에 놓인다. —이런것들은 건축법규에 의거한것이다. 콘크리트 타일의 사용으로 트러스는 計劃된 固定荷重係數, —용마루에서 1/4 in, eave에서 0 in에 따라 변형이 일어난다. 이에따른 결과는 간벽위의 콘크리트타일의 흔들림과 不充分한 連結로 나타난다. 그렇다고 타일이나 트러스가 不適當하다는걸 말하지는 않는다. 단지 건축가가 두材料가 結合될 때의

속성을 이해하지 못하고 있다는 것을 말하려 할 뿐이다. 이론적으로 남은 문제는 이런 接点에서 처짐, 수축 그리고 다른 誤差들에 의해 생겨나는 변화가 外部膜에 응력을 발생시키지 않도록 하는 상세를 생각해 내는 일이다.

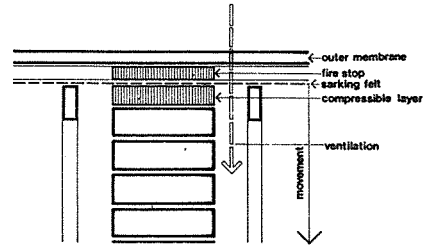
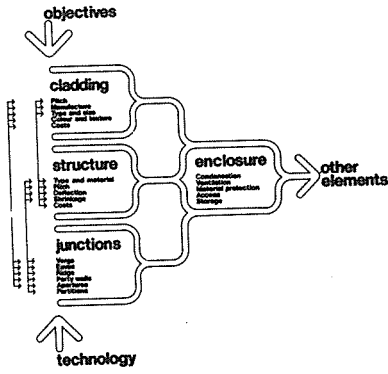
외부벽은 내부벽들, panel construction 또는 이 양자의 組合일 것이다. 住宅에 있어서 또 한가지 固定的인 要素는 간벽이다. 外部지붕막과 간벽의 윗면을 접합시키는데는 2" 거리가 허용되어야 한다 따라서 트러스보의 윗면과 간벽의 윗면 사이가 될 것이다. 트러스는 되도록 간벽에 接近되어야 한다. tile의 지지재는 한 트러스에서 간벽을 지나 다른 트러스로 連結되어야 한다. 이것은 원리상으로는 건축법규에 허용되어왔다. 화재와 번지는 것을 豫防하기 위해 지지부재는 탄성재료위에 그 사이에는 탄성재의 内充을 기해야 한다. 외부막에 해로운 영향없이 발생하는 허용변형과 수축에 덧붙여 재료는 눈같은 동하중에서도 압축된다. 그 荷重이 除去되었을 때 간벽위로 볼록해지는 可能性을 제한하면서 내리누른다. (Fig 2)

만일 트러스보가 使用되면 용마루에서의 主된 關心은 그 線을 같게하는 것이다. 이것은 트러스양쪽위에 용마루를 固定시키는데 充分한 depth에서 連續部材를 設置함으로써 이룩된다. 용마루의 換氣를 마련하는 것도 바람직하다. 이것은 뒤로 미룬다. 처마상세에서는 가장 중요한 점이 지붕면을 흘러내리는 물을 調節할 수 있게하는 점이다. (박공벽을 따라 흘러넘치는 것을 방지하기 위해) 이는 名目上으로 tilting이나 열의 마지막 타일을 hinging 시킴으로서 可能하다. 그것은 하나의 hinged mechanism으로서 作用한다.

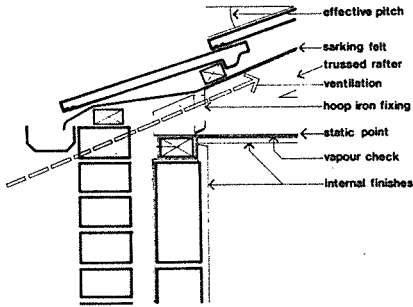
Delta tile이 upstand를 엮어넣어 流水를 흡통으로 誘道하는 처마에서 使用된다면 끝의 tile은 평평하게 놓여도 된다. 변형과 수축운동을 허용하는 상세는 parti wall 부분으로 얘기된다 (Fig 3) 측면에서 트러스는 하나교대로 건물구조에 처마지

점에서 묶여져야 한다. 이는 在來的인 hoop iron 상세로서 達成된다. 이것은 트러스 끝위를 싸우고 구조물로 18in 정도 내리운다.

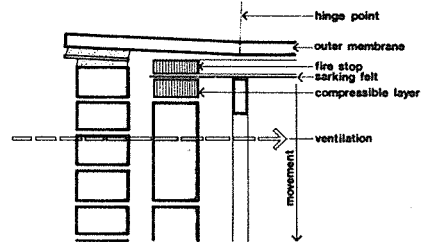
사킹웰트가 흡통안으로 적당히 접어 넣어져야 한다. 습기가 밖의 거죽을 뚫고 울지라도 얼룩이나 파손이 없이 建物과 관계 없이 빠져나갈 수 있게 하기 위해 처마높이에서 外壁 1ft 마다 1/2 in 정도의 비율로 공기가 流入되어야 한다. 좀더 세련되게 한다면 流水가 처마흡통에 떨어지는 것을 지연시키기 위해 첫째기와와의 경사를 낮춤으로서 可能하다. 간벽과 달리 Design 상의 問題로 단지 수축과 동하중의 움직임만이 (트러스보에서 전달되어온) 고려되어지면 족하다. 原理上으로 지붕재료는 단지 트러스에만 固定되고 벽재료는 벽에 固定된다. 이 원리는 접합점에서 유리되어야 하는데 벽에 닿는 마감재에 있어서의 天井材와 회벽면이 Fig 3에서 표시한 것과 같이 V字의 반쪽같이 절단되어야 한다. 지붕공간의 덮음은 평지붕에서의 경우와 비슷하다. 낮은 傾斜의 개와결침과 사킹웰트가 外部로의 공기의 流出을 막기 때문이다. 밀봉되는 점에서는 같으나 容積은 다르다. 이 批較는 평지붕의 換氣形態와 습기防止 및 insulation 등의 상세처리를 더 注意해야 한다. 지난 數年間に 2층이 난방되지 않고 CENTRAL HEATING이 고려되지 않았을 때 응축현상은 주로 침실에서 일어났다. 2층난방도입과 주거가격때문에 使用이 막히는 制限이 除去되자 응축 문제는 다음의 차거운 空間인 지붕공간으로 밀려났다. gas boiler로 부터의 차열되지 않고 表面溫度가 100°F 程度되는 굴뚝이 이 空間을 지난다. 이속의 空氣는 보통 더워지고 많은 습기를 포함할 수 있다. 지붕공간의 밀봉으로 열효율에 의한 構造物에 응축현상이 일어날 豫見을 만든다. 이에대한 理由, 影響 解結 등에 관한 冊은 condensation in dwellings. Part I: a design guide (H. M. S. O) 이다.



2



3



4

지붕내의 응축문제는 새로운 바가 아니다. 그것은 건축주의 要望, 技術, 小住宅, 緩房技術이 변화됨으로서 강하게 부각 되었을 뿐이다. 응축현상은 어떤경우 많은 양의 누수를 만들어 지붕이 새는것 같이 보일때도 있다. 지붕내부공간이 숨힐 수 있게 보통 사킹펠트를 위한 building paper 에 面하게 Aluminum 형태의 수증기 check 의 代用으로 약화되었다. 습기가 사킹펠트를 통해 흐르면 습기찬 공기는 concrete tile 밀면과 접촉하여 경우에 따라서는 이슬이 맺혀 떨어지고 사킹펠트를 따라 흘러내려 추너로 配出된다. building paper 가 使用되면 응축은 덮개부분에서 일어나 構造物과 마감에 害를 입히게 된다. insulation 밑에 Vapour check를 둠으로서 지붕공간에 습기 함유율을 줄이는 것이바람직하다. 용마루와 추너에서의 換氣는 지붕덮개를 거쳐 정제된 공기가 움직이도록 1/2 in/ft의 기준으로 ridge와 eave 밑에 환기가 요구된다. 응축현상을 감소시키는 방법은 大陸에서 오래도록 使用되어 왔고

完全히 效果의임이 밝혀졌다. 지붕공간안의 탱크를 차열시키는 것에 주의할 기을여야 된다. 방부제를 주입시킴으로 부식이나 방충해로부터 木材를 保護함도 바람직하다. 또한 경제적인 면에서 1°의 경사 변화는 外觀의 뚜렷한 변화없이 tile 한줄을 제거할 수 있다. 만일 건축업에 있어 앞으로의 요구가 효과적이기 위해서는 分명한 目的이 특별한 기능과 사용에 관한 재료의 선택에 대해 결정을 내리기 위해 세워져야한다. 재료 선택의 組合을 지배하는 原理들은 充分히 이해되어야 하며 디자이너가 이 原理들을 상세처리에 있어 이해하고 있어야 한다. 경사지붕구조에 있어 콘크리트 지붕타일의 사용이 이章에서 材料와 構造의 組合으로 因해 생기는 상세처리에 있어서, 要求의 分명한 理解로서 해결되어질 수 있는, 技術의 변화와 生活水準으로부터 야기되는 特別한 問題를 해결하는 方法을 說明키 위해 論議 되었다. 나는 Miss Sally Hill 양과 Mr. Davis, Mr. Dapson 씨께 감사하며 이 글을 끝마친다.