

## 線形 Array 안테나의 利得計算法에 對하여

朴 禮 基\*

### 1. 序 論

한 Antenna 系에 있어서 모든 方向에 對한 相對인 放射의 세기를 알 수 있으면 그 Antenna 系의 指向性利得을 Krauss의 關係式<sup>1)</sup>에 의하여 理論的으로 決定할 수 있다. 그러나 Yagi Antenna 와 같은 경우에는 어떤 한 平面上의 單一 放射패턴으로 부터 그 電力 利得을 近似計算<sup>2)</sup>할 수 있다. 이 글은 안테나軸에 垂直한 平面上의 放射패턴을 測定한 것을 利用하여 線型 Array 안테나의 利得을 얻는 理論과 새로운 圖法을 說明하고 있다.

### 2. 안테나의 放射패턴과 利得간의 關係

極座標( $r, \theta, \phi$ )系의 原點에 있는 안테나에서 遠域(far-zone field)의 電界가  $\theta$  成分만인 경우에 對해서 생각한다. 利得函數  $G(\theta, \phi)$ 는

$$G(\theta, \phi) = \frac{E^2(\theta, \phi)}{P} \bigg/ \frac{E_0^2}{P_0} \dots\dots\dots(1)$$

但  $E(\theta, \phi)$ 와  $P$ 는 考察中인 안테나의 放射電界強度 와 入力電力

$E_0$ 와  $P_0$ 는 理想的인 半波長 Dipole 안테나의 放射電界強度 와 入力電力

入力電力  $P$ 는 放射電力  $P_r$ 과 損失電力  $P_l$ 로 나누어 지는데 안테나의 效率를  $\eta$ 라 하면

$$P_r = P - P_l = \eta P \dots\dots\dots(2)$$

한편 放射電力  $P_r$ 은 充分히 큰 球面( $S$ )上에서의 Poynting Vector의 表面積分으로 다음처럼 주어진다.

$$P_r = K \phi E^2(\theta, \phi) dS = KR^2 \phi E^2(\theta, \phi) d\Omega \dots(3)$$

但  $d\Omega$ 는 面積  $ds$ 가 原點에 치는 立體角이며  $K$ 는 定數이다.

$P_0$ 에 對해서도 같은 要領으로

$$P_0 = KR^2 \phi E_0^2(\theta, \phi) d\Omega \dots\dots\dots(4)$$

이들 (2), (3), (4)式을 式 (1)에 代入하고

$$\left. \begin{aligned} G'(\theta, \phi) &= \frac{E^2(\theta, \phi)}{\frac{1}{4\pi} \phi E^2(\theta, \phi) d\Omega} \\ G_0 &= \frac{E_0^2}{\frac{1}{4\pi} \phi E_0^2(\theta, \phi) d\Omega} \end{aligned} \right\} \dots\dots\dots(5)$$

의 關係를 使用하면

$$G(\theta, \phi) = \eta G'(\theta, \phi) / G_0 \dots\dots\dots(6)$$

의 關係式을 얻는다. 但  $G'(\theta, \phi)$ 는 考察中인 안테나의  $(\theta, \phi)$  方向의 指向性 利得이고  $G_0$ 는 規準인 半波長 Dipole 안테나의 最大放射 方向의 指向性利得이다.

電力強度에 比例하는 指示를 주는 미터로 放射패턴  $F(\theta, \phi)$ 를 測定하였다면

$$F(\theta, \phi) = K' E^2(\theta, \phi) \dots\dots\dots(7)$$

但  $K'$ 는 定數임

이 關係式으로 부터 (5)式은

$$\begin{aligned} G'(\theta, \phi) &= \frac{\frac{F(\theta, \phi)}{K'}}{\frac{1}{4\pi} \phi \frac{F(\theta, \phi)}{K'} d\Omega} \\ &= \frac{F(\theta, \phi)}{\frac{1}{4\pi} \phi F(\theta, \phi) d\Omega} \\ &= \frac{F(\theta, \phi)}{F_m} \dots\dots\dots(8) \end{aligned}$$

$$\text{但, } F_m = \frac{1}{4\pi} \phi F(\theta, \phi) d\Omega \dots\dots\dots(9)$$

式 (8)을 式 (6)에 代入하면

$$G(\theta, \phi) = \eta \frac{F(\theta, \phi)}{F_m} \bigg/ G_0$$

따라서

$$[G(\theta, \phi)]_{dB} = 10 \log \eta$$

\* 高麗大學校 理工大學, 正會員

$$+10 \log \frac{F(\theta, \phi)}{F_m} - 10 \log G_0 dB \dots (10)$$

즉 이것은 안테나의 放射패턴과 利得과 效率사이의 一般的인 關係式이다.

### 3. 線形 Array 안테나의 放射패턴과 利得의 關係

그림 1과 같은 線形 Array 안테나에 關해서 考察한다. 各 素子の 長이가 大略 半波長이라고 생각하고 다음과 같이 假定한다.

“各 素子の 放射패턴의 모양은 標準半波長 안테나의 放射패턴 ( $D_1$ )에 類似하다.”

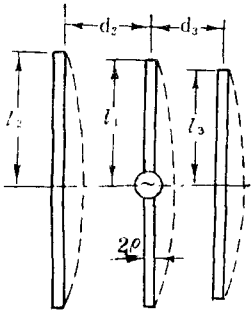


그림 1. 線形안테나

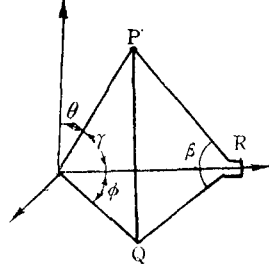


그림 2. 座標系

이 假定은 各素子の 利得이 각각의 長이와는 關係 없이 一定하다는 것에 等價하다. 無限히 짧은 다이폴 안테나의 利得이 半波長다이폴 안테나에 비해서  $-0.4 dB$  이므로 위와 같이 假定하여도 큰 誤差는 없다.

그림 2와 같은 座標系에서는 위의 假定이 다음과 같이 表示된다.

$$D_1(\theta) = \frac{\cos\left(\frac{\pi}{2} \cos\theta\right)}{\sin\theta} \dots (11)$$

그림 1의 各素子の 자리에다 無指向性 點放射源을 두었을 때의 線形 Array의 指向性 係數를  $D_2(\theta, \phi)$ 라 하면  $D_2(\theta, \phi)$ 는  $\alpha$ 만의 函數이므로

$$D_2(\theta, \phi) = D_2(\alpha) \dots (12)$$

따라서 合性指向性 係數  $D(\theta, \phi)$ 는

$$D(\theta, \phi) = D_1(\theta) D_2(\theta, \phi) = \frac{\cos\left(\frac{\pi}{2} \cos\theta\right)}{\sin\theta} D_2(\alpha) \dots (13)$$

한편 그림 2에서

$$\cos\theta = \sin\alpha \sin\beta \dots (14)$$

이므로  $D(\theta, \phi)$ 의 共軛函數를  $\bar{D}(\theta, \phi)$ 라고 나타내면

$$F(\theta, \phi) = KD(\theta, \phi) \bar{D}(\theta, \phi) = K \frac{\cos^2\left(\frac{\pi}{2} \sin\alpha \sin\beta\right)}{1 - \sin^2\alpha \sin^2\beta} D_2(\alpha) \bar{D}_2(\alpha) \dots (15)$$

但,  $K$ 는 比例 常數임.

$$\theta = \frac{\pi}{2} \text{일 때에 는 式 (13)에서 } D_2(\theta, \phi) = D_2(\alpha)$$

이므로

$$F(\theta, \phi) = KD_2(\alpha) \bar{D}_2(\alpha) \dots (16)$$

이때  $\alpha$ 가  $\phi$ 에 一致한다. 따라서 이때의  $F(\theta, \phi)$ 는  $F\left(\frac{\pi}{2}, \alpha\right)$ 가 되며 이것을  $F(\alpha)$ 로 나타내면

$$F(\alpha) = F\left(\frac{\pi}{2}, \alpha\right) = KD_2(\alpha) \bar{D}_2(\alpha) \dots (17)$$

이 關係를 式 (15)에 代入하므로써

$$F(\theta, \phi) = \frac{\cos^2\left(\frac{\pi}{2} \sin\alpha \sin\beta\right)}{1 - \sin^2\alpha \sin^2\beta} F(\alpha) \dots (18)$$

또 微小球面素에 대한 立體角  $d\Omega$ 를  $\alpha, \beta$ 로 다음 처럼 나타낼 수 있다.

$$d\Omega = \sin\alpha \, d\alpha \, d\beta \dots (19)$$

式 (18)과 (19)를 (9)에 代入하여

$$F_m = \frac{1}{4\pi} \int_0^\pi \int_0^{2\pi} F(\alpha) \sin\alpha \, d\alpha \, d\beta \frac{\cos^2\left(\frac{\pi}{2} \sin\alpha \sin\beta\right)}{1 - \sin^2\alpha \sin^2\beta} d\beta = \frac{1}{4\pi} \int_0^\pi F(\alpha) \sin\alpha \, d\alpha \int_0^{2\pi} \frac{\cos^2\left(\frac{\pi}{2} \sin\alpha \sin\beta\right)}{1 - \sin^2\alpha \sin^2\beta} d\beta$$

結局

$$F_m = \frac{1}{4\pi} \int_0^\pi F(\alpha) \Phi(\alpha) \, d\alpha \dots (20)$$

$$\text{但, } \Phi(\alpha) = \sin\alpha \int_0^{2\pi} \frac{\cos^2\left(\frac{\pi}{2} \sin\alpha \sin\beta\right)}{1 - \sin^2\alpha \sin^2\beta} d\beta \dots (21)$$

윗식의 計算結果는 附錄 1에 의하여

$$\Phi(\alpha) = 2\pi \sin\alpha \{1 - 0.73370/\sin^2\alpha + 0.210733\sin^4\alpha - 0.033024\sin^6\alpha + 0.003278\sin^8\alpha - 0.000225\sin^{10}\alpha + 0.000011\sin^{12}\alpha\} \dots (22)$$

각  $\alpha$ 의 값에 대한  $\Phi(\alpha)$ 의 값을 윗식에 의하여

計算하고 그래프로 나타내면 그림 3과 같다.

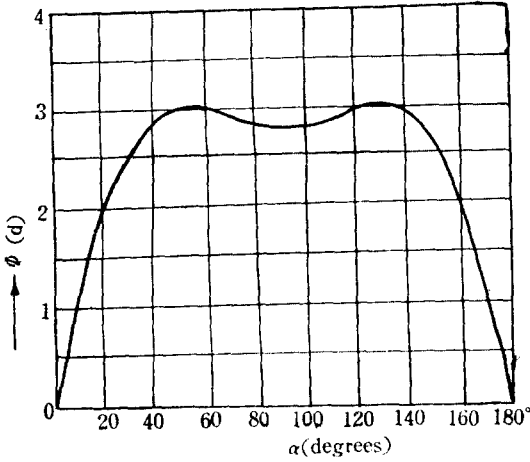


그림 3.  $\phi(\alpha)$ 의 값

式 (20)의 積分을 Simpson의 數値積分法<sup>(3)</sup>으로 求한 다음 式 (10)에 代入하면 안테나의 利得이 計算된다.

#### 4. 線形 Array 안테나의 放射패턴을 利用한 利得計算法

線形 안테나의 效率은 近似的으로 1이므로 式 (10)에 있어서 右邊의 第一項은 0이된다. 따라서  $\theta = \frac{\pi}{2}$ ,  $\phi = 0$ 인 方向의 안테나의 利得은 式 (20)의  $F_m$ 을 使用하여서

$$[G]_{dB} = 10 \log \frac{F\left(\frac{\pi}{2}, 0\right)}{F_m} \dots \dots \dots (23)$$

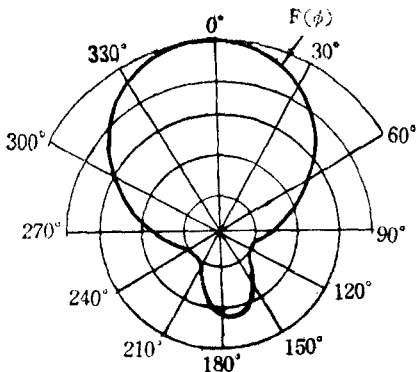


그림 4. 放射패턴,  $F\left(\frac{\pi}{2}, \phi\right)$

여기서  $\theta = \frac{\pi}{2}$  面上의 放射패턴  $F\left(\frac{\pi}{2}, \phi\right) = F(\phi)$ 가 그림 4와 같은 경우를 例로 들어  $F_m$ 을 計算하기 위한 여러 數値積分法에 對해서 考察한다.

i) 30° 間격의 경우의 公式

Simpson의  $\frac{1}{3}$ 法則<sup>(2)</sup>에 의하여

$$\begin{aligned} F_m &\doteq \frac{1}{4\pi} \left( \int_0^{180^\circ} F(\alpha) \phi(\alpha) d\alpha \right. \\ &= \frac{1}{4\pi} \left( \int_0^{60^\circ} F(\alpha) \phi(\alpha) d\alpha + \int_{60^\circ}^{120^\circ} F(\alpha) \phi(\alpha) d\alpha \right. \\ &\quad \left. + \int_{120^\circ}^{180^\circ} F(\alpha) \phi(\alpha) d\alpha \right) \\ &= \frac{1}{720} \left\{ \frac{1}{3} \cdot 30 \left[ F(0)\phi(0) + 4F(30)\phi(30) \right. \right. \\ &\quad \left. + F(60)\phi(60) \right] \\ &\quad + \frac{1}{3} \cdot 30 \left[ F(60)\phi(60) \right. \\ &\quad \left. + 4F(90)\phi(90) + F(120)\phi(120) \right] \\ &\quad \left. + \frac{1}{3} \cdot 30 \left[ F(120)\phi(120) \right. \right. \\ &\quad \left. + 4F(150)\phi(150) + F(180)\phi(180) \right] \right\} \\ &= \left[ F(30) + F(150) + F(210) + F(330) \right] M_1 \\ &\quad + \left[ F(60) + F(120) + F(240) + F(300) \right] M_2 \\ &\quad + \left[ F(90) + F(180) \right] M_3 \dots \dots \dots (24) \end{aligned}$$

$$\left. \begin{aligned} \text{但, } M_1 &= \frac{\phi(30^\circ)}{36} = \frac{2.62}{36} = 0.0722 \\ M_2 &= \frac{\phi(60^\circ)}{72} = \frac{3.01}{72} = 0.0418 \\ M_3 &= \frac{\phi(90^\circ)}{36} = \frac{2.82}{36} = 0.0783 \end{aligned} \right\} \dots \dots \dots (25)$$

ii) 20° 間격의 경우의 公式

Simpson의  $\frac{3}{8}$ 法則을 적용하여

$$\begin{aligned} F_m &= \frac{1}{4\pi} \left( \int_0^{60^\circ} F(\alpha) \phi(\alpha) d\alpha \right. \\ &\quad \left. + \int_{60^\circ}^{120^\circ} F(\alpha) \phi(\alpha) d\alpha + \int_{120^\circ}^{180^\circ} F(\alpha) \phi(\alpha) d\alpha \right) \\ &= \frac{1}{720} \left\{ \frac{3}{8} \cdot 20 \left[ F(0)\phi(0) + 3F(20)\phi(20) \right. \right. \\ &\quad \left. + 3F(40)\phi(40) + F(60)\phi(60) \right] \\ &\quad \left. + \frac{3}{8} \cdot 20 \left[ F(60)\phi(60) + 3F(80)\phi(80) \right. \right. \end{aligned}$$

$$\begin{aligned}
 & +3F(100)\phi(100)+F(120)\phi(120) \\
 & +\frac{3}{8}\cdot 20\left\{F(120)\phi(120)+3F(140)\phi(140)\right. \\
 & \left.+3F(160)\phi(160)+F(180)\phi(180)\right\} \\
 = & \left\{F(20)+F(160)+F(200)+F(340)\right\} M_1 \\
 & +\left\{F(40)+F(140)+F(220)+F(320)\right\} M_2 \\
 & +\left\{F(60)+F(120)+F(240)+F(300)\right\} M_3 \\
 & +\left\{F(80)+F(100)+F(260)+F(280)\right\} M_4 \\
 & \dots\dots\dots(26)
 \end{aligned}$$

$$\begin{aligned}
 \text{但, } M_1 & = \frac{\phi(20)}{64} = \frac{1.97}{64} = 0.0318 \\
 M_2 & = \frac{\phi(40)}{64} = \frac{2.95}{64} = 0.0461 \\
 M_3 & = \frac{\phi(60)}{96} = \frac{3.02}{96} = 0.0315 \\
 M_4 & = \frac{\phi(80)}{64} = \frac{2.84}{64} = 0.0444
 \end{aligned} \dots\dots\dots(27)$$

iii) 30°와 15° 間隔 混成時의 公式

Simpson의 1/3法則에 依하여

$$\begin{aligned}
 F_m & = \frac{1}{4\pi} \int_0^{30^\circ} F(\alpha)\phi(\alpha)d\alpha + \int_{30}^{90} F(\alpha)\phi(\alpha)d\alpha \\
 & + \int_{90}^{150} F(\alpha)\phi(\alpha)d\alpha + \int_{150}^{180} F(\alpha)\phi(\alpha)d\alpha \\
 = & \frac{1}{4\pi} \left\{ \frac{1}{3} \cdot 15 \left[ F(0)\phi(0)+4F(15)\phi(15) \right. \right. \\
 & \left. \left. +F(30)\phi(30) \right] \right. \\
 & \left. +\frac{1}{3} \cdot 30 \left[ F(30)\phi(30)+4F(60)\phi(60) \right. \right. \\
 & \left. \left. +F(90)\phi(90) \right] \right. \\
 & \left. +\frac{1}{3} \cdot 30 \left[ F(90)\phi(90)+4F(120)\phi(120) \right. \right. \\
 & \left. \left. +F(150)\phi(150) \right] \right. \\
 & \left. +\frac{1}{3} \cdot 15 \left[ F(150)\phi(150)+4F(165)\phi(165) \right. \right. \\
 & \left. \left. +F(180)\phi(180) \right] \right\} \\
 = & \left\{ F(15)+F(165)+F(195)+F(345) \right\} M_1 \\
 & +\left\{ F(30)+F(150)+F(210)+F(330) \right\} M_2
 \end{aligned}$$

$$\begin{aligned}
 & +\left\{ F(60)+F(120)+F(240)+F(300) \right\} M_3 \\
 & +\left\{ F(90)+F(270) \right\} M_4 \dots\dots\dots(28)
 \end{aligned}$$

$$\begin{aligned}
 \text{但, } M_1 & = \frac{\phi(15)}{72} = \frac{1.5}{72} = 0.02150 \\
 M_2 & = \frac{\phi(30)}{96} = \frac{2.6}{96} = 0.02714 \\
 M_3 & = \frac{\phi(60)}{36} = \frac{3.01}{36} = 0.08394 \\
 M_4 & = \frac{\phi(90)}{72} = \frac{2.82}{72} = 0.02901
 \end{aligned} \dots\dots\dots(29)$$

iv) 15° 間隔의 경우의 公式

Simpson의 3/8法則을 適用할 때

$$\begin{aligned}
 F_m & = \frac{1}{4\pi} \left\{ \int_0^{45^\circ} F(\alpha)\phi(\alpha)d\alpha + \int_{45}^{90} F(\alpha)\phi(\alpha)d\alpha \right. \\
 & \left. + \int_{90}^{135} F(\alpha)\phi(\alpha)d\alpha + \int_{135}^{180} F(\alpha)\phi(\alpha)d\alpha \right. \\
 = & \frac{1}{720} \left\{ \frac{3}{8} \times 15 \left[ F(0)\phi(0)+3F(15)\phi(15) \right. \right. \\
 & \left. \left. +3F(30)\phi(30)+F(45)\phi(45) \right] \right. \\
 & \left. +\frac{3}{8} \times 15 \left[ F(45)\phi(45)+3F(60)\phi(60) \right. \right. \\
 & \left. \left. +3F(75)\phi(75)+F(90)\phi(90) \right] \right. \\
 & \left. +\frac{3}{8} \times 15 \left[ F(90)\phi(90)+3F(105)\phi(105) \right. \right. \\
 & \left. \left. +3F(120)\phi(120)+F(135)\phi(135) \right] \right. \\
 & \left. +\frac{3}{8} \times 15 \left[ F(135)\phi(135)+3F(150)\phi(150) \right. \right. \\
 & \left. \left. +3F(165)\phi(165)+F(180)\phi(180) \right] \right\} \\
 = & \left\{ F(15)+F(165)+F(195)+F(345) \right\} M_1 \\
 & +\left\{ F(30)+F(150)+F(210)+F(330) \right\} M_2 \\
 & +\left\{ F(45)+F(35)+F(225)+F(315) \right\} M_3 \\
 & +\left\{ F(60)+F(120)+F(240)+F(300) \right\} M_4 \\
 & +\left\{ F(75)+F(105)+F(255)+F(285) \right\} M_5 \\
 & +\left\{ F(90)+F(270) \right\} M_6 \dots\dots\dots(30)
 \end{aligned}$$

$$\begin{aligned}
 \text{但, } M_1 & = \frac{3\phi(15)}{256} = 0.0176 \\
 M_2 & = \frac{3\phi(30)}{256} = 0.0308
 \end{aligned}$$

$$\left. \begin{aligned} M_3 &= \frac{\phi(45)}{128} = 0.02365 \\ M_4 &= \frac{3\phi(60)}{256} = 0.03538 \\ M_5 &= \frac{3\phi(75)}{256} = 0.03322 \\ M_6 &= \frac{\phi(90)}{128} = 0.02200 \end{aligned} \right\} \dots\dots\dots(31)$$

Simpson의  $\frac{1}{3}$ 法則을 適用할 때

$$\begin{aligned} F_m &= \frac{1}{4\pi} \left\{ \frac{1}{3} \cdot 15 [F(0)\phi(0) + 4F(15)\phi(15) \right. \\ &\quad + 2F(30)\phi(30) + 4F(45)\phi(45) + 2F(60)\phi(60) \\ &\quad + 4F(75)\phi(75) + 2F(90)\phi(90) \\ &\quad + 4F(105)\phi(105) + 2F(120)\phi(120) \\ &\quad + 4F(135)\phi(135) + 2F(150)\phi(150) \\ &\quad \left. + 4F(165)\phi(165) + F(180)\phi(180) \right\} \\ &= \sum^4 F(15)M_1 + \sum^4 F(30)M_2 + \sum^4 F(45)M_3 \\ &\quad + \sum^4 F(60)M_4 + \sum^4 F(75)M_5 \\ &\quad + [F(90) + F(270)]M_6 \dots\dots\dots(32) \end{aligned}$$

$$\left. \begin{aligned} \text{但, } M_1 &= \frac{\phi(15)}{72} = 0.02150 \\ M_2 &= \frac{\phi(30)}{144} = 0.01809 \\ M_3 &= \frac{\phi(45)}{72} = 0.04208 \\ M_4 &= \frac{\phi(60)}{144} = 0.02098 \\ M_5 &= \frac{\phi(75)}{72} = 0.03999 \\ M_6 &= \frac{\phi(90)}{144} = 0.01951 \end{aligned} \right\} \dots\dots\dots(33)$$

以上の  $F_m$ 의 여러 計算式中에서 式 (24), (28)은 簡単하지만 間隔이 커서 誤差가 많은 편이나 2素子 Yagi 안테나와 같은 简单한 放射패턴의 안테나에는 比較的 잘 맞는다. 하지만 3素子 Yagi 안테나의 경우에는  $20^\circ$  間隔에 對한 式 (26)이 보다 精確하다.

좀더 精確을 기하고자 할 때에는  $15^\circ$  間隔에 對한 式 (30)을 使用하는 것이 좋다. 같은 경우에 對한 式 (32)는  $M_1 \sim M_6$ 의 값의 差가 심하므로 式 (30) 보다 못하다.

### 5. 放射패턴에 依한 안테나 利得의 圖式解法

式 (20)에다  $\alpha$  대신 다음式으로 定義되는 積分變數  $\mu$ 를 導入하여 본다.

$$\mu = \frac{G_0}{4\pi} \int_0^\alpha \phi(x) dx \dots\dots\dots(34)$$

附錄 II의  $\int \phi(x) dx$  式으로 부터  $\alpha=0$ 일 때에는  $\mu=0$ 이고  $\alpha=\pi$ 일 때에는

$$\mu = \frac{G_0}{4\pi} \times 4\pi \times 0.609413 = 1.64 \times 0.6094 = 1$$

이 된다.

이 관계들을 使用하여서  $F_m$ 을 나타내면

$$F_m = \frac{1}{4\pi} \int_0^\pi F(\alpha)\phi(\alpha) d\alpha \dots\dots\dots(20)$$

한편 Leibnitz의 定理 (附錄 III)로 부터 式 (34)에서

$$\phi(\alpha) = \frac{4\pi}{G_0} \frac{d\mu}{d\alpha} \text{ 이므로}$$

$$\begin{aligned} F_m &= \frac{1}{4\pi} \int_0^1 F(\alpha) \frac{4\pi}{G_0} \cdot \frac{d\mu}{d\alpha} \cdot d\alpha \\ &= \frac{1}{G_0} \int_0^1 F(\alpha) d\mu = \frac{1}{G_0} \int_0^1 F\{\alpha(u)\} du \\ &= \frac{1}{G_0} \int_0^1 \bar{F}(u) du \dots\dots\dots(35) \end{aligned}$$

$$\text{但, } \bar{F}(u) \equiv F\{\alpha(u)\} \dots\dots\dots(36)$$

式 (36)을 (23)에 代入하면,

$$[G] dB = 10 \log \frac{F\left(\frac{\pi}{2}, 0\right)}{\int_0^1 \bar{F}(u) du} dB \dots\dots\dots(37)$$

그러므로  $\theta = \frac{\pi}{2}$  面에 對한 放射패턴  $F(\phi) \equiv F(\alpha)$

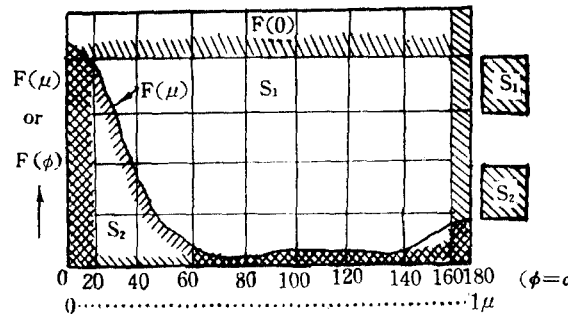


그림 5.  $\bar{F}(\mu)$

對  $\alpha \equiv \phi$  의 관계가 그림 5와 같이 표시된다면 이 안테나의 利得은  $S_1$  과  $S_2$  의 넓이의 비로 주어진다.

$$\text{즉 } [G]dB = 10 \log \frac{S_1}{S_2} dB \dots\dots\dots (38)$$

6. 結 論

線形 Array 안테나의 利得은 測定 또는 計算된 放射패턴으로 부터 本文에 說明한 바와 같이 近似的으로 數值計算 또는 圖式計算을 하여 求할 수 있다.

國防科學研究所 徐廷旭 博士의 助言에 對해서, 感謝하며 參考文獻은 다음과 같다.

參 考 文 獻

- (1) J. D. Krauss 著 Antenna pp. 23~24 MacGraw-Hill
- (2) Mushiake 著 Yagi-Uda Antenna pp. 161~175 Maruzen, Japan.
- (3) Ivan S. Sokolnikoff 著 Higher Mathematics for Engineers and Physists, pp. 169, pp. 555~560 MacGraw-Hill.

其他 森口, 宇田川著 數學公式 II, 岩波全書

附錄 I  $\phi(\alpha)$ 의 計算

$$\phi(\alpha) = \sin \alpha \int_0^{2\pi} \frac{\cos^2(\frac{\pi}{2} \sin \alpha \sin \beta)}{1 - \sin^2 \alpha \sin^2 \beta} d\beta \dots\dots\dots (21)$$

에서  $\sin^2 \alpha \sin^2 \beta = x$  라고 놓고  $\phi(\alpha)$ 의 被積分項을 冪級數로 展開하면

$$\begin{aligned} & \frac{\cos^2(\frac{\pi}{2} \sin \alpha \sin \beta)}{1 - \sin^2 \alpha \sin^2 \beta} = \frac{\cos^2(\frac{\pi}{2} \sqrt{x})}{1-x} \\ &= \frac{1}{1-x} \cdot \frac{1}{2} \{1 + \cos(\pi \sqrt{x})\} \\ &= \frac{1}{2} \cdot (1 + x + x^2 + x^3 + x^4 \dots) \left( 2 - \frac{1}{26} \pi^2 x + \frac{1}{4} \pi^4 x^2 \dots \right) \\ &= 1 + \left( 1 - \frac{\pi^2}{2 \cdot 2!} \right) x + \left( 1 - \frac{\pi^2}{2 \cdot 2!} + \frac{\pi^4}{2 \cdot 4!} \right) x^2 + \dots \end{aligned}$$

따라서

$$\begin{aligned} \phi(\alpha) &= \sin \alpha \int_0^{2\pi} \left\{ 1 + \left( 1 - \frac{\pi^2}{2 \cdot 2!} \right) \sin^2 \alpha \sin^2 \beta \right. \\ & \quad \left. + \left( 1 - \frac{\pi^2}{2 \cdot 2!} + \frac{\pi^4}{2 \cdot 4!} \right) \sin^4 \alpha \sin^4 \alpha + \dots \right\} d\beta \\ &= \sin \alpha \int_0^{2\pi} \left[ 1 + \left( 1 - \frac{\pi^2}{2 \cdot 2!} \right) \sin^2 \alpha \sin^2 \beta \right] d\beta \end{aligned}$$

$$\begin{aligned} & + \left( 1 - \frac{\pi^2}{2 \cdot 2!} + \frac{\pi^4}{2 \cdot 4!} \right) \sin^5 \alpha \int_0^{2\pi} \sin^4 \beta d\beta + \dots \\ &= 2\pi \sin \alpha + \left( 1 - \frac{\pi^2}{2 \cdot 2!} \right) \sin^3 \alpha \cdot \pi \\ & \quad + \left( 1 - \frac{\pi^2}{2 \cdot 2!} + \frac{\pi^4}{2 \cdot 4!} \right) \sin^5 \alpha \cdot \frac{6}{8} \pi \\ &= 2\pi \sin \alpha \left\{ 1 + \left( 1 - \frac{\pi^2}{2 \cdot 2!} \right) \frac{1}{2} \sin^2 \alpha \right. \\ & \quad + \left( 1 - \frac{\pi^2}{2 \cdot 2!} + \frac{\pi^4}{2 \cdot 4!} \right) \frac{1}{2} \cdot \frac{3}{4} \sin^4 \alpha \\ & \quad + \left. \left( 1 - \frac{\pi^2}{2 \cdot 2!} + \frac{\pi^4}{2 \cdot 4!} - \frac{\pi^6}{2 \cdot 6!} \right) \frac{1}{2} \cdot \frac{3}{4} \cdot \frac{5}{6} \sin^6 \alpha \right. \\ & \quad \left. + \dots \right\} \dots\dots\dots (a) \\ &= 2\pi \sin \alpha \{ 1 - 0.733701 \sin^2 \alpha + 0.210733 \sin^4 \alpha \\ & \quad - 0.033024 \sin^6 \alpha + 0.003278 \sin^8 \alpha \\ & \quad - 0.000225 \sin^{10} \alpha + 0.000011 \sin^{12} \alpha \} \end{aligned}$$

附錄 II  $\phi(x)$ 의 積分

(a)式으로 부터

$$\begin{aligned} \int \phi(x) dx &= 2\pi \left\{ \int \sin x dx + \left( 1 - \frac{\pi^2}{2 \cdot 2!} \right) \frac{1}{2} \int \sin^3 x dx \right. \\ & \quad + \left( 1 - \frac{\pi^2}{2 \cdot 2!} + \frac{\pi^4}{2 \cdot 2!} \right) \frac{1}{2} \cdot \frac{3}{4} \int \sin^5 x dx \\ & \quad + \left. \left( 1 - \frac{\pi^2}{2 \cdot 2!} + \frac{\pi^4}{2 \cdot 4!} - \frac{\pi^6}{2 \cdot 6!} \right) \frac{1}{2} \cdot \frac{3}{4} \cdot \frac{5}{6} \cdot \int \sin^7 x dx + \dots \right\} \\ &= 2\pi \cos x \left\{ 0.609413 - 1.1955293 \sin^2 x \right. \\ & \quad + 0.0036955 \sin^4 x - 0.004326 \sin^6 x + 0.000343 \sin^8 x \\ & \quad \left. - 0.000020 \sin^{10} x + 0.00001 \sin^{12} x \right\} \dots\dots\dots (b) \end{aligned}$$

附錄 III Leibnitz 의 定理<sup>(3)</sup>

$$\phi(\alpha) = \int_{u_0(\alpha)}^{u_1(\alpha)} f(x, \alpha) dx$$

에서

$$\begin{aligned} \frac{d\phi(\alpha)}{d\alpha} &= f(u_1, \alpha) \frac{du_1}{d\alpha} - f(u_0, \alpha) \frac{du_0}{d\alpha} \\ & \quad + \int_{u_0(\alpha)}^{u_1(\alpha)} \frac{\partial f(x, \alpha)}{\partial \alpha} dx \dots\dots \text{Leibnitz 의 定理} \end{aligned}$$

이제  $U = \frac{G_0}{4\pi} \int_0^\alpha \phi(x) dx$  에서

$$\begin{aligned} \frac{dU}{d\alpha} &= \frac{G_0}{4\pi} \left( \phi(\alpha) \frac{d\alpha}{d\alpha} - \phi(0) \frac{d\alpha}{d\alpha} + \int_0^\alpha \frac{\partial \phi(x)}{\partial \alpha} dx \right) \\ &= \frac{G_0}{4\pi} \phi(\alpha) \end{aligned}$$