

## 多相包絡線檢波法에 관한 研究

### Study on Poly-phase Envelope Detection System

李 忠 雄\*

(Lee, Choong Woong)

#### 要 約

AM 波의 檢波에 있어서 搬送波의 周波數와 變調信號의 周波數와의 比가 10:1 以下로 되면 從來의 AM 檢波器로는 滿足할만한 波形的 檢波出力을 얻을 수 없다. 이와같이 超廣帶域 AM 信號의 檢波가 不可能하였던 것은 檢波回路內에 있는 R-C 回路의 充放電現象으로 인한 것이며 이것이 AM 또는 FM 超多重通信의 通信容量을 制限하는 한 原因이되고 있다.

本論文에서는 이 問題의 解決策으로서 多相包絡線檢波法을 提案하며 아울러 同檢波法의 理論的인 解析도 提示하였다. 本多相包絡線檢波法을 利用하면 AM 波의 搬送波의 周波數와 變調信號의 周波數와의 比가 1:1 에 가까울때에도 要求되는 如何한 忠實度라도 充足시킬수 있는 AM 檢波波형을 얻을 수 있다.

本多相包絡線檢波法의 理論的인 뒷받침을 爲하여 本論文에서 提唱한 두가지의 構成方案中에서 周波數變換方式을 擇하여 實驗하였다.

#### Abstract

In AM detection system, when the ratio of the frequency of the carrier to that of the modulating signal becomes less than a ratio of approximately 10:1, AM detectors become unable to detect the impressed signal in a satisfactory waveform. The failure of detecting such a super wide-band AM signal resulting from charging and discharging transient phenomena in associated diode circuit during the detecting of AM signal, has been a cause of limiting the channel capacity in AM or FM super multiplexing systems.

This paper presents the "Poly-phase Envelope Detection System" as a suitable method to solve the problem and the analyses of the system suggested. This system will make it possible to take the envelope out of the impressed AM signal to any desired degree of accuracy even when the ratio of the frequency of the carrier to that of the modulating signal approaches unity.

Experiments were carried out to verify the validity of the theory of Poly-phase Envelope Detection System by adopting the frequency conversion method from among the two proposals.

#### I. 序 論

多重通信에서 채널의 數가 急增됨에 따라 變調信號(副搬送波)의 周波數에 增加된 채널을 다包

숨시키기 爲하여서는 變調信號의 周波數를 높이지 않으면 안된다. 이와같이 變調信號의 周波數를 增加시키면 AM 波의 搬送波의 周波數와 變調信號의 周波數와의 比가 1:1에 接近하게 된다.

그러나 AM 檢波에 있어서 搬送波의 周波數와 變調信號의 周波數와의 比가 1:1에 가깝게 되면

\*正會員, 서울大學校工科學, 이 研究는 文敎部研究助成費로 이루어진 것임.

從來의 AM 檢波方式으로는 檢波할 수 없다. 이것은 다이오우드檢波回路에 있는 R-C 充放電現象에 基因한다.

이 難點을 解決하기 爲하여 著者는 이미 多相包絡線檢波法의 期本아이디어<sup>1)</sup>를 發表한바 있으나 本論文에서는 詳細한 解析의인 研究를 取扱하였다.

本檢波法의 基本原理는 印加된 AM 信號를  $n$  채널로 分岐하여 各分岐信號에 位相角  $\theta_1, \theta_2, \dots, \theta_n$  을 준다음 各各의 다이오우드를 通하여 다시 共通出力端子에서 合成하는 것이다. 이 多相包絡線檢波法으로 얻은 出力波形은 다음과 같이 새로운 和의 記號를 使用하면 簡單히 表示할 수 있다. 即

$$e(t) = \sum_{i=1}^n \frac{E_m}{D} (1 + m_a \cos pt) \sin(\omega t \pm \theta_i)$$

여기서  $\sum_{i=1}^n$ 는 다이오우드를 通한 和

一般的으로  $n$  位相包絡線檢波를 하면 超廣帶域 AM 波의 檢波에서 任意의 忠實度를 얻을 수 있다. 多相包絡線檢波法을 構成하는데는 두가지의 方式을 生覺할 수 있다. 첫째는 周波數變換法이고 둘째는 定位相器插入法이다.

## II. 多相包絡線檢波理論

序論에서 記述한 바와같이 AM 波의 檢波에서 搬送波의 周波數와 變調信號의 周波數와의 比가

10 : 1 以下가 되면 檢波가 不可能하게 된다. FM 波의 檢波에 있어서도 FM 辨別器의 辨別過程을 보면 먼저 FM 波를 AM 波로 變換시킨 다음 AM 波에서 包絡線을 檢出하게 되므로 AM 波의 檢波의 境遇와 同一한 問題에 逢着된다. 따라서 多相包絡線檢波法의 理論을 AM 波의 境遇에 局限하기로 한다.

그림 1(a)는 搬送波의 周波數와 變調信號의 周波數와의 比가 2 : 1인 AM 波를 그림 1(b)의 다이오우드檢波回路로 檢波한 波形이다.

多相包絡線檢波理論을 考慮하기에 앞서서 于先從來의 다이오우드檢波器의 檢波過程을 考察하는 것이 意義가 있을 것이다. 지금 角周波數  $W$ 를 갖인 搬送波를 角周波數가  $P$ 인 變調信號로 變調한 AM 波를 다음式으로 表示할 수 있다. 即

$$e(t) = E_m(1 + m_a \cos pt) \sin \omega t \quad (1)$$

但  $m_a$  = 變調度

이 AM 波를 半波整流器로 檢波할 境遇에 檢波된 出力波形은

$$e_o(t) = \eta E_m (1 + m_a \cos pt) \times \frac{(\sin \omega t + |\sin \omega t|)}{2} \quad (2)$$

로 表示된다. 여기서  $(\sin \omega t + |\sin \omega t|)/2$ 는 搬送波( $\sin \omega t$ )를 整流한 結果로 生긴 것이며 Fourier 級數로 展開하면 다음과 같다. 即

$$(\sin \omega t + |\sin \omega t|) = \frac{1}{\pi} \left( 1 + \frac{\pi}{2} \sin \omega t - 2 \sum_{k=1}^{\infty} \frac{\cos 2k\omega t}{4k^2 - 1} \right)$$

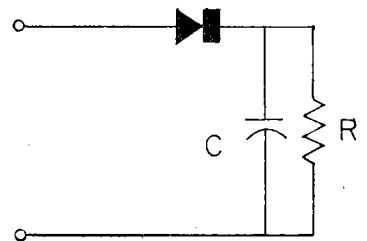
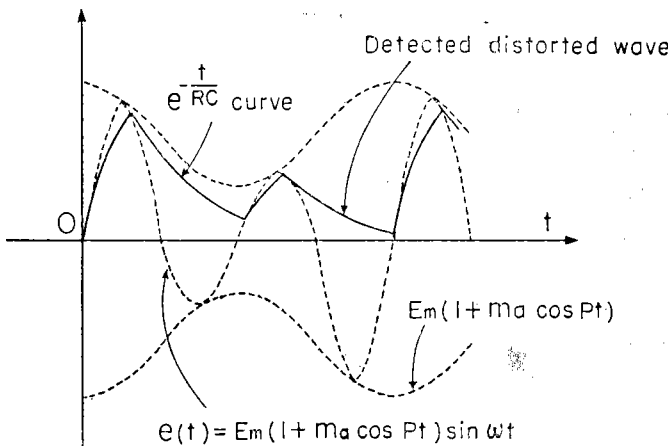


그림 1 (a)~搬送波의 周波數와 變調信號의 周波數와의 比가 2 : 1인 AM 波를 그림 1 (b)와같은 從來의 다이오우드檢波回路로 檢波한 波形.

그림 1 (b)~從來의 다이오우드檢波回路.

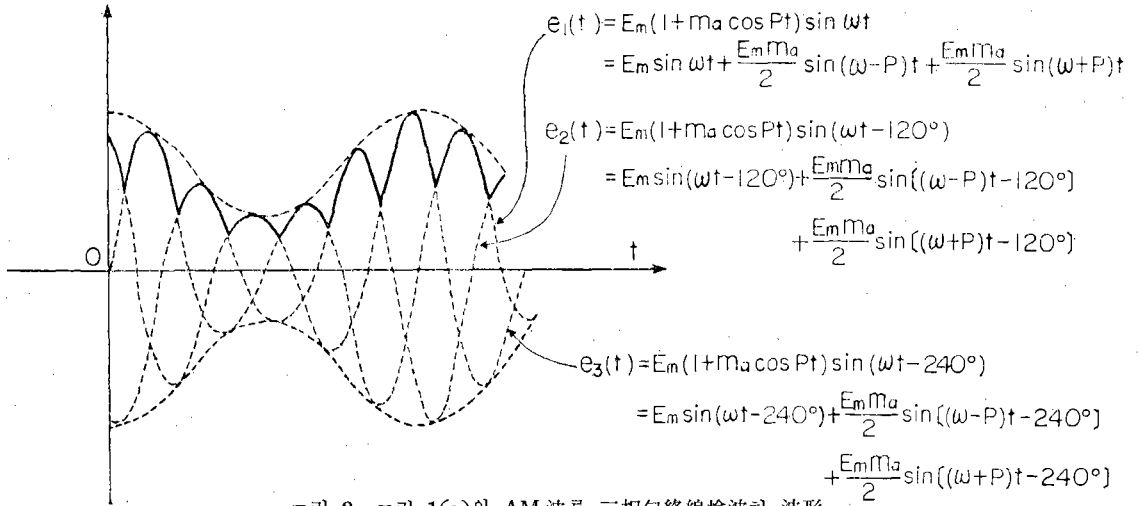


그림 2 그림 1(a)의 AM 波를 三相包絡線檢波한 波形.

이 式을 (2)式에 代入하면 (2)式은 다음과 같이 表示할 수 있다. 即

$$e_o(t) = \frac{\eta E_m}{\pi} (1 + m_a \cos pt) \times \left( 1 + \frac{\pi}{2} \sin \omega t - 2 \sum_{k=1}^{\infty} \frac{\cos 2k\omega t}{4k^2 - 1} \right) = \frac{\eta E_m}{\pi} \left\{ (1 + m_a \cos pt) + \frac{\pi}{2} \left[ \sin \omega t + \frac{m_a}{2} (\sin(\omega + p)t + \sin(\omega - p)t) \right] - 2 \sum_{k=1}^{\infty} \left[ \frac{\cos 2k\omega t}{4k^2 - 1} - \frac{m_a}{2} \frac{\cos(2k\omega + p)t + \cos(2k\omega - p)t}{4k^2 - 1} \right] \right\} \quad (3)$$

(3)式을 보면 檢波의 目的이 達成되었음을 알 수 있다. 即 整流波形속에 變調信號(cos pt)가 搬送波(ω)와 側帶波(ω ± p), 搬送波의 偶數高調波(2kω)와 搬送波의 偶數高調波의 側帶波(2kω ± p)와 함께 들어 있다.

檢波回路에서 變調信號成分만을 檢出하기 爲해서는 直流成分과 모든 높은 周波數成分을 除去하여야 하며 이 높은 周波數成分은 ω ≫ p 일 境遇에는 簡單한 R-C 回路로 除去할 수 있다.

다이오우드檢波回路(그림 1(b))의 R-C 필터로 變調信號(p)를 抽出하려면  $\frac{1}{\omega c}$  는 (ω - p) 보다 높은 周波數에 對해서는 R 보다 훨씬 작아야 하며 周波數 P 에 對해서는 R 보다 훨씬 커야 한다.

이 條件은 다음 不等式으로 表示할 수 있다. 即

$$\frac{1}{\omega c} \ll R \ll \frac{1}{pc} \quad (4)$$

AM 信號를 檢波할 境遇에 Diagonal clipping 으로 因한 波形의 歪曲을 작게 하기 爲한 實驗式<sup>2)</sup>  $m_a p \leq \frac{1}{RC}$  를 함께 考慮하면 (4)式은 다음과 같은 設計式<sup>3)</sup>으로 고쳐 쓸 수 있다. 即

$$\frac{10}{\omega c} < R m_a \leq \frac{1}{pc} \quad (5)$$

(5)式을 보면 搬送波의 周波數와 變調信號의 周波數와의 比가 10 : 1보다 커야함을 알 수 있다.

한편 AM 波의 2相檢波(全波整流)의 境遇에도 同一한 方法으로 檢波한 出力波形을 다음式으로 表示할 수 있다. 即

$$e_o(t) = \eta E_m (1 + m_a \cos pt) |\sin \omega t| = \frac{2}{\pi} \eta E_m \left[ (1 + m_a \cos pt) - 2 \sum_{k=1}^{\infty} \frac{\cos 2k\omega t}{4k^2 - 1} - m_a \sum_{k=1}^{\infty} \frac{\cos(2k\omega + p)t + \cos(2k\omega - p)t}{4k^2 - 1} \right] \quad (6)$$

여기서 (6)式과 (3)式을 比較하여 보면 (5)式을 다음과 같이 變形하여 쓸 수 있다.

$$\frac{10}{2\omega c} < R m_a \leq \frac{1}{pc} \quad (7)$$

(1), (3), (5), (6) 및 (7)式을 考慮하면 變調因子(1 + m\_a cos pt)와 搬送波成分을 n 相整流한 것과의 積은 檢波可能한 搬送波對 變調信號波의 周

波數比를 10:1에서  $\frac{10}{n}$ :1로 줄일 수 있음을 알 수 있다. 그러므로 印加한 超廣帶域 AM 信號를  $n$  相信號로 變換시키고  $n$  相檢波하면 搬送波의 周波數와 變調信號의 周波數와의 差는  $n$  倍로 擴大됨으로 變調信號( $p$ )를 抽出하는 것이  $n$  倍容易하게 된다.

그림 2는 그림 1(a)와 같은 AM 波를 3相包絡線檢波한 波形이며 AM 波의 溪谷이 어떻게 메꾸어지는가를 나타내고 있다.

(3)式과 (6)式을 誘導할때의 마찬가지로의 方法으로  $n$  相包絡線檢波한 波形을 表示하면 다음과 같다(附錄參照).

$$e_o(t) = \eta E_m (1 + m_a \cos pt) \times \left[ \frac{n \sin \frac{\pi}{n}}{\pi} \left[ 1 - \sum_{\nu=n, 2n, 3n, \dots} \frac{2 \cos \nu \omega t}{(\nu+1)(\nu-1)} \right] \right]$$

$$= \eta E_m \frac{\sin(\pi/n)}{(\pi/n)} \left[ 1 + m_a \cos pt - \sum_{\nu=n, 2n, 3n, \dots} \frac{2 \cos \nu \omega t}{(\nu+1)(\nu-1)} + \frac{m_a [\cos(\nu\omega - p)t + \cos(\nu\omega + p)t]}{(\nu+1)(\nu-1)} \right] \quad (8)$$

但  $n = \text{相數} = 2, 3, 4, \dots$

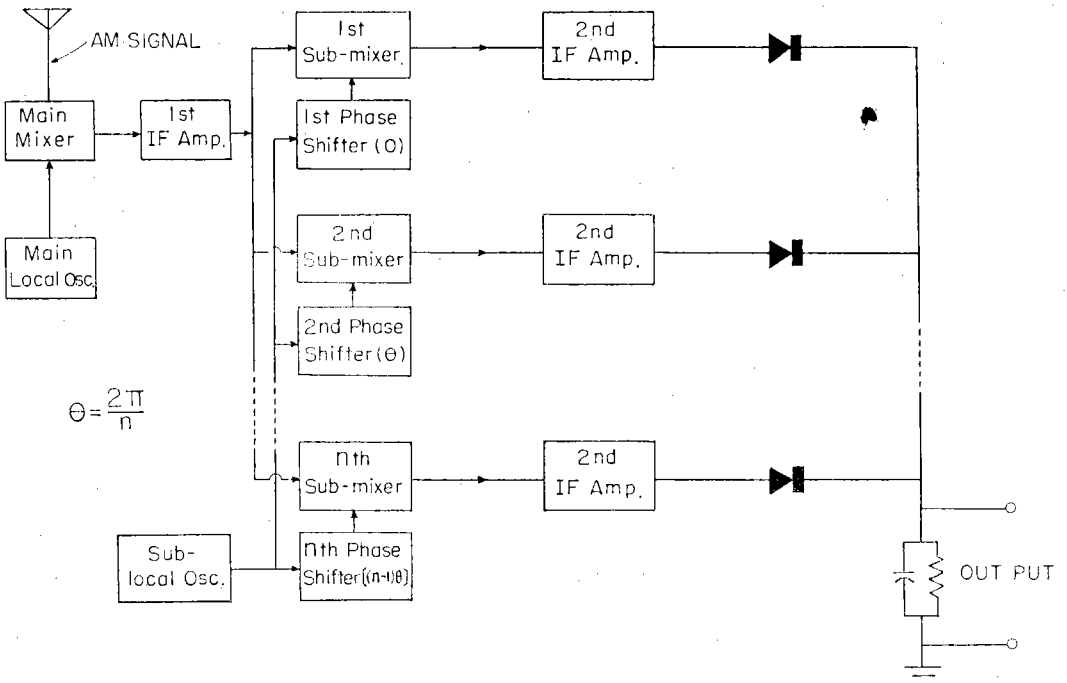
### Ⅲ. 多相包絡線檢波法의 構成

지금까지 多相包絡線檢波法의 原理만을 記述하였으나 여기서는 多相包絡線檢波法의 構成方式을 生覺하기로 한다. 同檢波方式의 構成에서 大別하면 周波數變換法과 定位器插入法을 生覺할 수 있다.

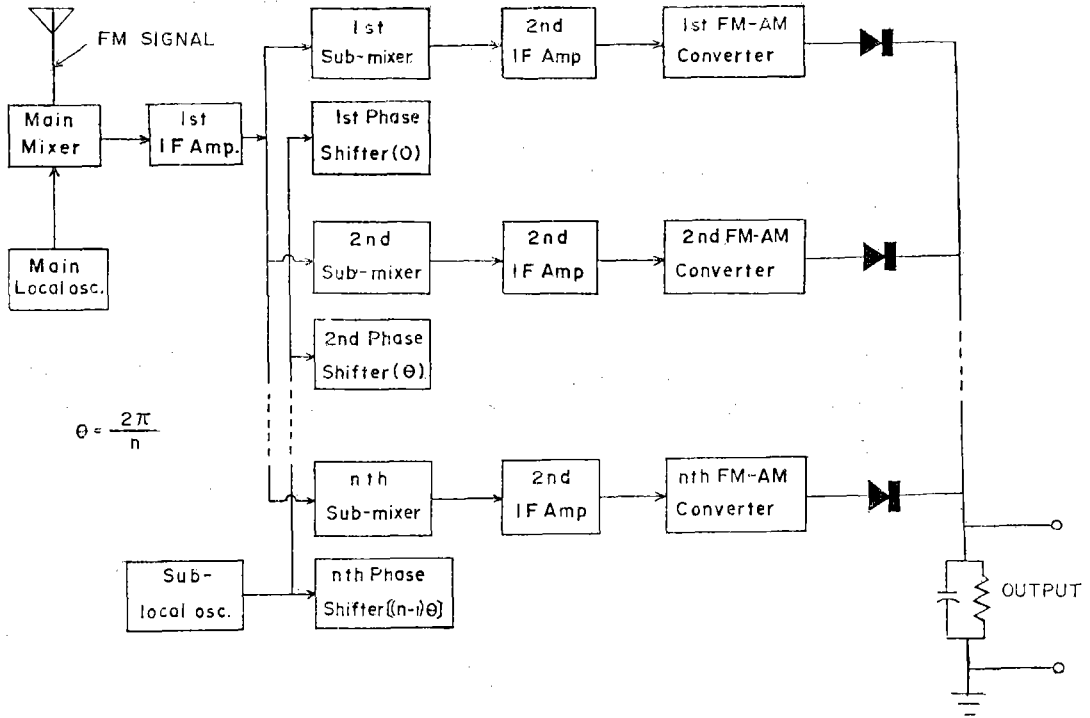
#### (1) 周波數變換法

그림 3(a)는 多相包絡線檢波法에서의 周波數變換法의 系統圖이다. 副局部發振器로부터의 信號를  $n$  갈래로 分岐한 다음 各 채널에 該當되는 位相角을 주기 爲하여 各位相器에 印加한다. 該當位相角을 갖인 各分岐信號는 第2混合器에서 第1中間周波信號와 混合하여 第2中間周波信號를 發生한다. 各第2中間周波信號는 共通出力端子에서 다이오드를 通하여 再合成되어  $n$  相包絡線檢波가 이루어진다.

그림 3(b)는 FM 信號에 대한 多相包絡線檢波法에서의 周波數變換方式의 系統圖이다. 이 境遇에도 副局部發振器로부터의 信號를  $n$  채널로 分



(a)



(b)

그림 3 多相包絡線檢波法에 있어서 周波數變換方式의 系統圖.

離한 다음 各各의 位相器에 印加하여 各分岐 채널이 該當位相角을 갖게 한다. 該當位相角을 갖인 各分岐信號는 AM 信號의 檢波때와 마찬가지로 第2混合器에서 第1中間周波信號와 混合하여 第2中間周波信號를 發生한다.  $n$  채널의 各第2中間周波信號는 各 FM-AM 變換器를 通하고 다시 各各의 다이오드를 通하여 共通端子에서 再合成되어  $n$  相包絡線檢波를 하게 된다.

(2) 定位相器挿入法

AM 信號의 振幅은 그대로 두고 搬送波成分에 만 어떤 位相角  $\theta$  를 주는것은 上, 下側帶波成分 및 搬送波成分에 同一한 位相角  $\theta$  를 주는 것과 마찬가지로 된다. 即

$$\begin{aligned}
 e(t) &= E_m(1+m_a \cos pt) \sin(\omega t \pm \theta) \\
 &= E_m \sin(\omega t \pm \theta) + \frac{E_m m_a}{2} \sin[(\omega - p)t \pm \theta] \\
 &\quad + \frac{E_m m_a}{2} \sin[(\omega + p)t \pm \theta] \tag{9}
 \end{aligned}$$

따라서 어느 周波數範圍內에서 入力信號의 周波數에 無關係하게 一定한 位相差를 주는 定位相器를

使用하면 多相包絡線檢波에 必要한 條件을 滿足 시킬수 있음을 알 수 있다.

그림 4(a)~(c)는 多相包絡線檢波에서의 定位相器挿入法의 系統圖이다. 이 構成方式에서는 副局部發振器와 第2混合器가 없어서 周波數變換法보다 훨씬 簡單하다.

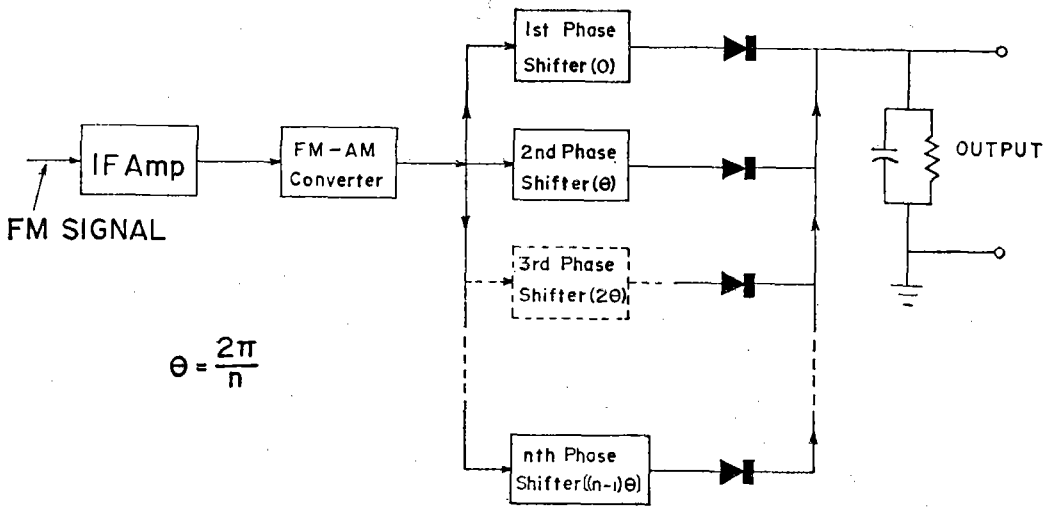
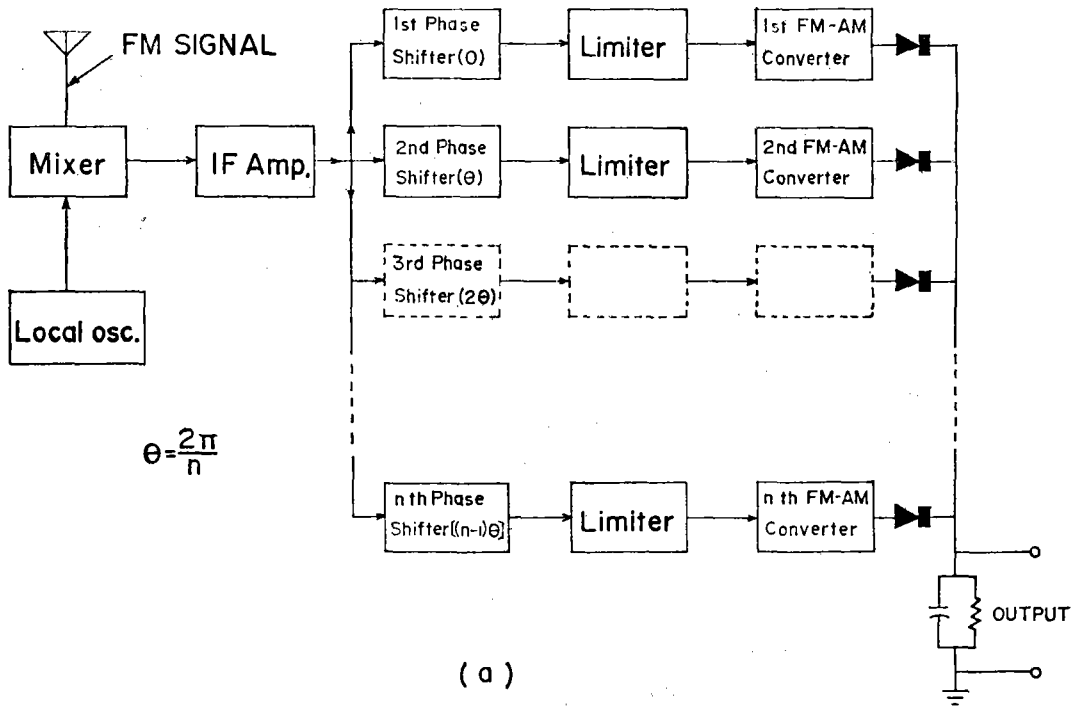
그림 4(a)는 定位相器, 振幅制限器, FM-AM 變換器 및 다이오드로 構成되어 있다.

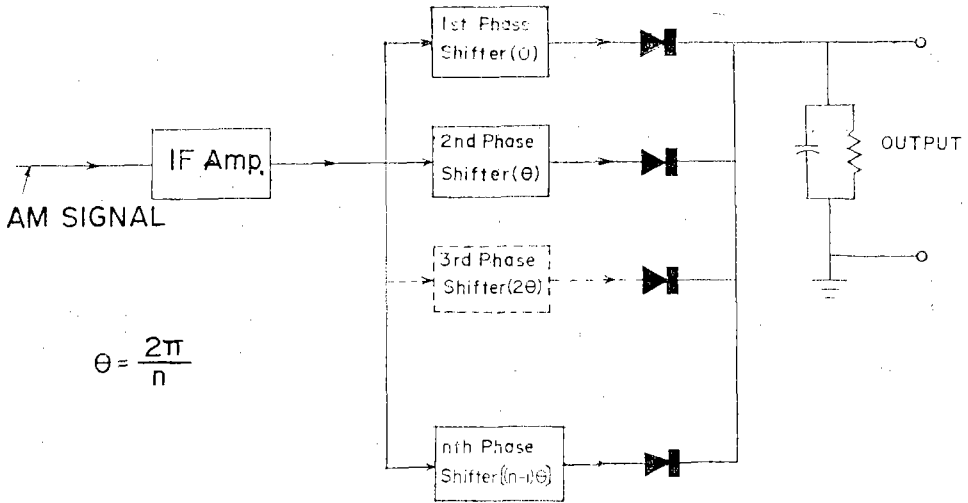
그림 4(b)에서는 振幅制限器가 省略되고 位相器가 다이오드에 直接連結되어 있으며 FM-AM 變換器가 位相器앞에 있다.

그림 4(c)는 AM 入力信號에 對한 것으로 FM-AM 變換器는 省略되고 I-F 增幅器가 直接 定位相器에 接續되어 있다.

IV. 多相包絡線檢波法에서의 歪曲

超廣帶域 AM 變調信號를 多相包絡線檢波法으로 檢波할 境遇에 相數가 적으면 檢波한 出力波形이 많이 일그러지게 된다. (8) 式으로부터 出力





$$\theta = \frac{2\pi}{n}$$

(c)

그림 4 多相包絡線檢波法에 있어서 定位相器插入法의 系統圖.

波形的 일그러짐과 多相包絡線檢波에 使用된 相數와의 關係式을 表示할 수 있다. 即 檢波出力波形的 歪曲率을  $D$  라면

$$D = \frac{2}{m_a} \sqrt{1 + \frac{m_a^2}{2}} \times \sqrt{\sum_{\nu=2,3,\dots} \frac{1}{(\nu+1)^2(\nu-1)^2}} \times 100\%$$

(10)

但  $m_a$  = 變調度  
 $n$  = 相數

(10)式을 보면 알 수 있는 바와같이 多相包絡線檢波에 使用된 相數가 增加함에 따라 歪曲率  $D$  는 零에 接近하게 된다.

한편 (8)式을 cut off 特性이 銳敏한 Low pass filter 로 變調信號( $\cos pt$ )보다 높은 모든 周波數成分을 除去하면 檢波한 波形이 일그러지지 않는다는 것을 알 수 있다. 그러나 搬送波의 周波數와 變調信號의 周波數와의 比가 10:1 以上가 되는 境遇에는 多相包絡線檢波法으로 그 周波數比를 擴大하지 않으면 從來의 R-C low pass filter 로는 變調信號( $p$ )와 높은 周波數成分을 分離할 수 없다.

### V. 實 驗

多相包絡線檢波法을 構成하는 두가지 方式中에서 周波數變換法을 使用하여 多相包絡線檢波法의 理論的인 妥當性을 立證하기 爲한 實驗을 하였다. 이 實驗에서는 三相包絡線檢波의 境遇를 取扱하였다. 손가까이 있는 信號發生器의 外部變調信號의 上限이 10KHz 였으므로 搬送波의 周波數를 30KHz 로 하여 搬送波의 周波數와 變調信號의 周波數와의 比가 3:1인 AM 를 만들어 實驗하였다. 그림 5는 檢波한 出力波形的 오실로스코우프 寫眞이다. 그림 5(a)에서 왼쪽에 있는 그림은 搬送波와 變調信號의 周波數比가 3:1인 AM 를 콘덴서 C가 없는 다이오우드檢波回路로 檢波한 波形이고 오른쪽에 있는 그림은 周波數比가 3:1인 이 AM 를 三相包絡線檢波法으로 周波數比를 9:1로 擴大하여 同一한 다이오우드檢波回路로 檢波한 波形이다. 그림 5(b)에서 윗그림은 그림 5(a)의 윗 波形을 R-C 필터에 通過시켰을때의 波形이고 아랫그림은 그림 5(a)의 아랫 波形을 同一한 R-C 필터에 通過시켰을때의 波形이다. 그림 5(b)에서 아랫쪽의 波形이 왼쪽 波形과 比較할

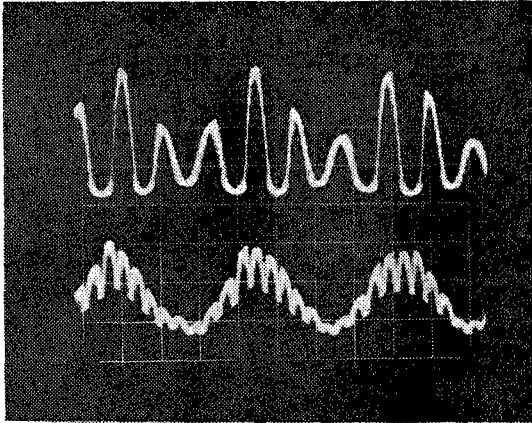


그림 5 (a)~윗그림은 搬送波周波數와 變調信號周波數와의 比가 3:1이고 變調指數가 50%인 AM 波를 다이오드檢波한 波形이고 아랫그림은 同 AM 波를 三相包絡線檢波한 波形.

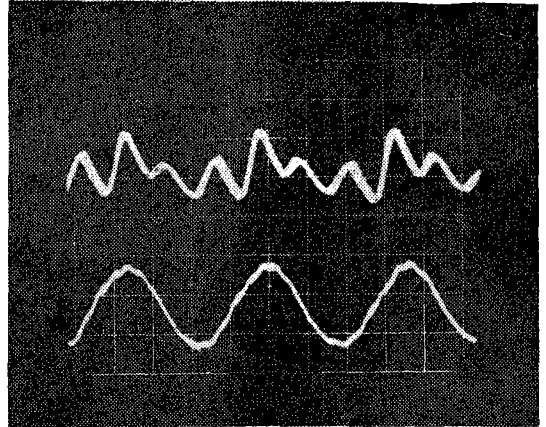


그림 5 (b)~그림 5(a)의 두 波形을 各各 同一한 R-C low pass filter 에 通過시켰을때의 波形.

수 없게 越等함을 알 수 있다.

### VI. 結 論

(1) 搬送波의 周波數와 變調信號周波數와의 比가  $m:1(m < 10)$ 인 超廣帶域 AM 波를 多相包絡線檢波法으로 檢波한 境遇에 相數를  $n = \frac{10}{m}$ 로 하면 波形의 일그러짐이 없이 檢波할 수 있다.

(2) 多相包絡線檢波法을 超廣帶域 FM 辨別器<sup>4)5)</sup>에 利用하면 同 FM 辨別器의 許容通信容量을 理論的인 極限值까지 擴大할 수 있다.

(3) 多相包絡線檢波法은 解像도를 높이기 爲하여 超廣帶域으로 AM 變調한 TV 信號의 檢波, VTR의 Tape 回轉速度的 減速等에 應用할 수

있다.

(4) 入力信號의 周波數에 逆比例하는 誘電率을 갖인 誘電體나 周波數에 逆比例하는 透磁率을 갖인 磁性體를 開發하여 L.C.를 만들면 定位相器 挿入法에 利用되는 定位相器를 容易하게 만들 수 있다. 이와같은 材料의 開發이 期待된다.

### 附 錄

§  $n$  相電壓의 整流波形을 表示하는 一般式의 誘導:

整流器의 內部電壓降下를 無視한다면  $n$  相整流 回路에서 얻는 出力波形은 그림 A에 表示된바와 같다. 이 整流波形은 다음과 같은 주어진 區間內

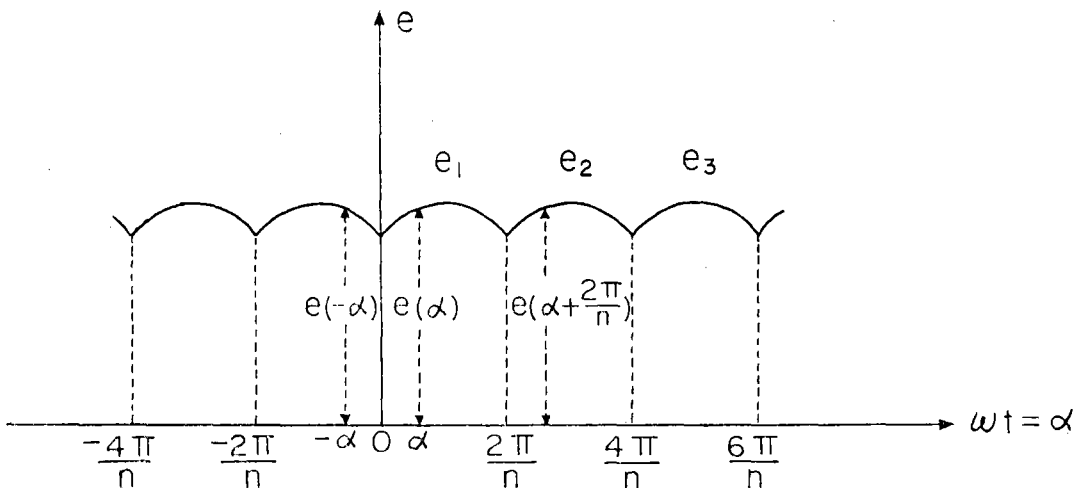


그림 A 相電壓의 整流波形.



에서 다음式으로 表示할 수 있다. 即

$$\left. \begin{aligned} e_1 &= E_m \cos\left(\alpha - \frac{\pi}{n}\right) & 0 \leq \alpha \leq \frac{2\pi}{n} \\ e_2 &= E_m \cos\left(\alpha - \frac{3\pi}{n}\right) & \frac{2\pi}{n} \leq \alpha \leq \frac{4\pi}{n} \\ e_3 &= E_m \cos\left(\alpha - \frac{5\pi}{n}\right) & \frac{4\pi}{n} \leq \alpha \leq \frac{6\pi}{n} \end{aligned} \right\} (A, 1)$$

但  $\alpha = \omega t$

$$n = 2, 3, 4, 5, \dots$$

그림 A에서 波形이 縱軸에 關하여 左右對稱이므로 Fourier 級數로 表示하면 다음과 같다. 即

$$e = A_0 + \sum A_\nu \cos \nu \alpha \quad (A, 2)$$

여기서

$$\begin{aligned} A_0 &= \frac{1}{2\pi} \int_0^{2\pi} e d\alpha \\ &= \frac{n}{2\pi} \int_0^{\frac{2\pi}{n}} E_m \cos\left(\alpha - \frac{\pi}{n}\right) d\alpha \\ &= E_m \frac{n}{\pi} \sin \frac{\pi}{n} \\ A_\nu &= \frac{1}{\pi} \int_0^{2\pi} e \cos \nu \alpha d\alpha \\ &= E_m \frac{n}{\pi} \int_0^{\frac{2\pi}{n}} e \cos\left(\alpha - \frac{\pi}{n}\right) \cos \nu \alpha d\alpha \\ &= -\left(\frac{2n}{\pi} E_m \sin \frac{\pi}{n}\right) \left[\frac{1}{(\nu+1)\nu-1}\right] \end{aligned}$$

따라서  $n$ 相電壓의 整流波形은 다음式으로 表示된다. 即

$$e = \left( E_m \frac{\pi}{n} \sin \frac{\pi}{n} \right) \times \left[ 1 - \sum_{\nu=2, 3, 4, \dots} \frac{2 \cos \nu \alpha t}{(\nu+1)(\nu-1)} \right] Q. E. D.$$

謝辭~本研究의 基礎過程에서 여러가지로 指導 討論하여 주신 東京大學의 宇都宮敏男教授 및 曾根悟助教授에서 衷心으로 感謝의 뜻을 表합니다. 또한 基礎實驗에서 여러가지로 도와 주신 同大學 宇都宮研究室의 笠井啓一氏 및 網木勇一氏에게 謝意를 表합니다. 本研究를 國內에서 繼續擴張함에 있어서 財政的인 支授을 하여 준 文教部에게 感謝합니다.

參 考 文 獻

- 1) 李忠雄: "多相包絡線檢波法" 日本電子通信學會論文誌 Vol. 55-B, No. 6 June. 1972. pp. 330-332.
- 2) F.C. Fitchen: Transistor Circuit Analysis and Design, Princeton, N.J.: D. Van Nostrand. 1966. p. 235.
- 3) H. Meinke, F.W. Gundlach: Taschenbuch der Hochfrequenz-Technik, Berlin; Spring-Verlag, 1956. pp. 878-879.
- 4) C.W. Lee: "Super Wide-Band FM Line Discriminator," Proc. IEEE, Vol. 51, No. 11, Nov. 1963. pp. 1975~1976.
- 5) C.W. Lee: "An Analysis of a Super Wide-Band FM Line Discriminator," Proc. IEEE, Vol. 52, No.9, Sept. 1964. pp. 1034-1038.