

床-파넬 히-팅의 해석법

李 鍵*

(1974. 9. 6 接受)

Steady and Transient Solution of heat Conduction from burried Pipes of panel heating Slab

Kun Lee

Abstract

Floor panel heating system is popular in Korea as dwelling house heating system. There are two methods for keeping floor surface warm. One method is delivering warm air under the floor such as Roman Hypocaust and Korean traditional Ondol. The other method is imbedding hot water pipes into the concrete floor slab.

This paper gives basic equations for steady and transient solutions of heat conduction from burried pipes. For steady state solution, Fin Efficiency Method and Sink and Source Method were introduced.

Sink and Source Method is applied to transient state and basic solution is given in the form of Exponential Integral Function. Numerical solutions can be solved easily by digital computer from these equations.

1. 머 리 말

床파넬히-팅은 저온복사난방의 일종으로 복사면으로 床面을 택한경우로서, 온돌이 이에 해당된다. 床面의 下部에 더운 공기를 보내는 방법과 床스타브 內에 배관을 매설하여 床面을 加熱하는 두가지 方法으로 大別할 수 있다. 都市型 고층주택의 온돌은 건축구조상 온수배관을 매설한 床파넬형을 택하고 있는바, 本論文은 스타브內에 매설한 배관으로 부터의 열전도 문제를 해석하는 基本式을 정리한 것이다.

일반적으로 床파넬히-팅方式은 室內의 上下溫度分布가 없고, 발밑을 덥게하는 저온 복사난방

법임으로 入間の 쾌감상 뛰어난 난방方式이라 할 수 있다. 床表面온도는 사람의 生理的측면에서 最高 33°C가 限度라고 보고 되어 있어 設計値로서 30°C를 취하는 것이 보통이다.

파넬히-팅方式은 본질적으로 연속운전을 전제로 하고 있음으로 定常解析 (Steady State)으로 設計하고 있으나, 外氣溫의 變動에 따른 自動 제어법, 즉 溫水溫度의 變化에 의한 室溫제어의 設計法이나, 은행의 영업실과 같이 間缺運轉을 해야 하는 경우의 설계나 운전을 위해 非正常解析 (Transient Solution)이 필요하게 된다.

地面に 接한 스타브에 매설된 파이프에 의한 表面 온도의 해석법은 道路面의 융설즉 스노우멜팅 (Snow Melting)設備나 아이스링크 설비의 파이프 핏치 등의 설계법의 기초가 되기도 한다.

地면에 매설한 파이프로부터의 열손실 계산

* 正會員, 韓一技術研究所

즉 지역난방의 배관에 의한 열손실계산에도 응용될 수 있다.

2. 正常解析 계산법 1 핀효율법

기호

p : 파이프 피치 [m]

d : 파이프 徑 [m]

t_A : 室內공기온도 [°C]

t_L : 床下面공기온도 [°C]

α_b : 床表面의 종합열전달율 [Kcal/m².HR. deg]

α_c : 天井表面의 종합열전달율 [Kcal/m².HR. deg]

λ_B : 斷面材料(공크리-트)의 열전도율

[Kcal/m. HR. deg]

t_H : 파이프 表面溫度 [°C]

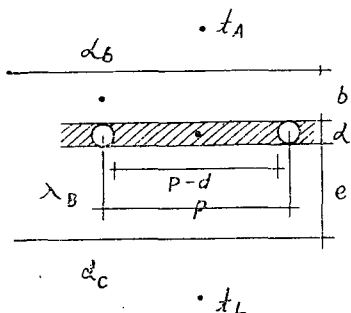


그림 1. 파넬의 단면

그림 1의 파넬단면에서 파이프의 表面溫을 알고 床表面의 平均表面溫度를 求하는 문제이다. 이 계산법은 Kollmar und Liese의 책에 채택되어 파넬히-팅의 설계법으로 널리 알려진 방법이다¹⁾. 그림 1에서 파이프를 잇는 폭 d 의 부분이 파이프에 대해 핀의 역할을 해, 이핀부분으로부터 스투브의 上下로 一次元열전도로 열이전도된다는 假定에서 시작하여 문제를 푼다.

파이프의 中心을 잇는 폭 d 의 부분 즉 핀의 上下로 一次元 전도의 비율 K_b 와 K_c 는

$$\frac{1}{X_b} = \frac{1}{\alpha_b} + \sum \frac{bi}{\lambda_{bi}} \quad (1)$$

$$\frac{1}{X_c} = \frac{1}{\alpha_c} + \sum \frac{ci}{\lambda_{ci}} \quad (2)$$

$$K_b = \frac{X_b}{X_b + X_c} \quad K_c = \frac{X_c}{X_b + X_c} \quad (3)$$

$$m = \sqrt{\frac{X_b + X_c}{\lambda_B d}} \quad (4)$$

핀효율 η ²⁾은

$$\eta = \frac{\tanh \frac{m(p-d)}{2}}{\frac{m(p-d)}{2}} \quad (5)$$

피치의 中央部에서의 온도 $t_x = \frac{p-d}{2}$ 는

$$t_m = \mu \cdot t_H$$

여기서

$$\mu = \frac{1}{\cosh \frac{m(p-d)}{2}} \quad (6)$$

핀부분의 온도分布를 포물선이라고 가정하면 핀효율은

$$\eta = \frac{1+2\mu}{3} \quad (7)$$

床表面의 平均온도 t_{mFB} 는

$$t_{mFB} = t_A + \frac{X_b}{\alpha_b} \left[\frac{d}{p} (t_H - t_A) + \left(1 - \frac{d}{p}\right) \{ \eta (t_H - t_A) - K_c (1 - \eta) (t_A - t_L) \} \right] \quad (8)$$

(8)식의 괄호 안의 $\frac{d}{p}$ 부분은 파이프徑의 直上部의 床表面溫의 영향이고 $\left(1 - \frac{d}{p}\right)$ 는 핀부분의 영향을 나타낸다.

마찬가지로 天井面의 平均온도 t_{mD} 는

$$t_{mD} = t_L + \frac{X_c}{\alpha_c} \left[\frac{d}{p} (t_H - t_L) + \left(1 - \frac{d}{p}\right) \{ \eta (t_H - t_L) - K_b (1 - \eta) (t_L - t_A) \} \right] \quad (9)$$

室內에로의 傳열량 q_{FB} 는

$$q_{FB} = \alpha_b \cdot t_{mFB} \cdot \text{Area} \quad (10)$$

3. 正常解析 계산법 2 對源法

그림 2의 스투브에서 파이프의 徑을 무시하고 點열원(Heat Source)이라고 생각하여 對칭되는 위치에 흡열원(Heat Sink)이 있다고 假定하여 이들 Source와 Sink에 의한 온도 分布를 구하는

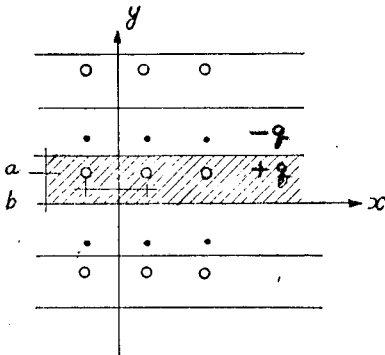


그림 2. 대원법의 설명

계산방법이다.

無限固體內的 線狀發열에 의한 溫度分布의 正常解

$$\theta = \frac{q}{2\pi\lambda} \ln \frac{1}{r} = -\frac{q}{2\pi\lambda} \ln r \quad (11)$$

r은 열원에서 거리

따라서 거리 r를 x, y 좌표로 나타내면 한개의 열원 +q(x₀, y₀)에 의한 온도분포는

$$\theta = -\frac{q}{2\pi\lambda} \ln \sqrt{(x-x_0)^2 + (y-y_0)^2}$$

즉

$$\theta = -\frac{q}{4\pi\lambda} \ln [(x-x_0)^2 + (y-y_0)^2] \quad (12)$$

그림 2의 좌표축에 의한 열원群 즉 x₀가 (m-1/2)p의 위치에 있는 경우의 온도분포는 다음과 같다.

단 m와 n은 正의 整數이다.

$$\begin{aligned} \theta = & -\frac{q}{4\pi\lambda} \sum_{n=-\infty}^{\infty} \ln [\{x - (m-1/2)p\}^2 + \{y \\ & - 2n(a+b) - b\}^2] \\ & + \frac{q}{4\pi\lambda} \sum_{n=-\infty}^{\infty} \ln [\{x - (m-1/2)p\}^2 \\ & + \{y - 2n(a+b) + b\}^2] \end{aligned} \quad (13)$$

$$\begin{aligned} \theta = & \frac{q}{4\pi\lambda} \ln \prod_{n=-\infty}^{\infty} \\ & \left[\frac{\{x - (m-1/2)p\}^2 + \{y - 2n(a+b) + b\}^2}{\{x - (m-1/2)p\}^2 + \{y - 2n(a+b) - b\}^2} \right] \\ = & \frac{q}{4\pi\lambda} \ln \left[\frac{\cosh 2\pi \frac{x - (m-1/2)p}{2(a+b)}}{\cosh 2\pi \frac{x - (m-1/2)p}{2(a+b)}} \right] \end{aligned}$$

$$\left. \begin{aligned} & -\cos 2\pi \frac{(y+b)}{2(a+b)} \\ & -\cos 2\pi \frac{(y-b)}{2(a+b)} \end{aligned} \right\} \quad (14)$$

이것을 金 x₀, y₀에 확대 시키면³⁾

$$\begin{aligned} \theta = & \frac{q}{4\pi\lambda} \sum_{m=-\infty}^{\infty} \ln \left[\frac{\cosh 2\pi \frac{x - (m-1/2)p}{2(a+b)}}{\cosh 2\pi \frac{x - (m-1/2)p}{2(a+b)}} \right. \\ & \left. -\cos 2\pi \frac{(y+b)}{(a+b)} \right. \\ & \left. -\cos 2\pi \frac{(y-b)}{(a+b)} \right] \end{aligned} \quad (15)$$

(15)식에서 m이 커지면 급속히 영향력이 줄어들므로 實用계산에서 m를 -5에서 +5까지 정도 택하면 충분하다. (15)식은 필산은 계산량이 많아 무리이나 콤퓨터를 이용하면 극히 단순한 演算의 반복으로 쉽게 계산할 수 있다.

4. 非正常해석법에의 어프로치

파넬의 파이프 內의 溫水 온도 혹은 파이프의 발열량을 Input 라고 생각할 때 床面의 溫度應答 아니면 室內로의 暖房量應答을 求하는 것이 비정상해석법이다. 파이프의 徑을 고려한다면 半徑 r₀의 圓上의 온도 θ₀에 의한 無限固體內的 溫度分布의 式이 출발점이 된다.

온도 θ는 다음과 같다⁴⁾

$$\theta = \theta_0 + \frac{2\theta_0}{\pi} \int_0^{\infty} \frac{e^{-au}}{u} \frac{J_0(ru)Y_0(r_0u) - Y_0(ru)J_0(r_0u)}{J_0^2(r_0u) + Y_0^2(r_0u)} \cdot du \quad (16)$$

여기서 a: 온도전도율 [m²/HR]

t: 시간 [HR]

r: 원의 中心에서의 거리 [m]

J₀: 0次 第1種 Bessel 함수

Y₀: 0次 第2種 Bessel 함수

(16)식의 數值계산은 大型전자계산기에서 Bessel 함수를 Subroutine 으로 活用할수 있는 경우에 적용가능하다 필자가 시도한 계산에서는 Bessel 함수의 진동성 때문인지 좋은 결과를 얻지 못하였다.

파넬의 단면에 비해 파이프의 徑을 무시하고 點發열이라고 생각하면 Instantaneous Line Source

의 식에서

$$\theta = \frac{\theta_0}{4\pi a t} e^{-r^2/4at} \quad (17)$$

연속 발열의 경우⁵⁾

$$\theta = \frac{1}{4\pi a} \int_0^t \phi(t') e^{-r^2/4a(t-t')} \cdot \frac{dt'}{t-t'} \quad (18)$$

발열량 $\phi(t) = q$ 일정하다면

$$\begin{aligned} \theta &= \frac{q}{4\pi a} \int_{r^2/4at}^{\infty} \frac{e^{-u}}{u} du \\ &= -\frac{q}{4\pi a} Ei\left(-\frac{r^2}{4at}\right) \end{aligned} \quad (19)$$

(19)식의 $-Ei(-x) = \int_x^{\infty} \frac{e^{-u}}{u} du$ 는 指數積分 函數(Exponential Integral Function)이다.

지수적분함수의 argument x 가 작은 범위에서

$$Ei(-x) = r + \ln x - x + 1/4x^2 + O(x^3) + \quad (20)$$

여기서 r 는 0.5772 Euler 의 數인.

(20)식에서 x 가 작은 범위 즉 t 가 큰 경우에는 (19)식은

$$\theta = \frac{q}{4\pi a} \ln \frac{4at}{r^2} - \frac{rq}{4\pi a} \quad (21)$$

(21)식에 $a = \frac{\lambda}{cp}$ 을 代入하고, 발열량 $q' = cpq$ 로 代換하여 거리 r 에 關係 없는 부분을 없애면

$$\theta = -\frac{q'}{4\pi \lambda} \ln r^2 \quad \text{즉} \quad \theta = \frac{q}{2\pi \lambda} \ln \frac{1}{r} \quad (22)$$

(22) 식이 정상해석의 경우 對源法의 出發식이다. 마찬가지로 비정상해석의 出發로서 (19)식을 이용코져 한다. 지수적분함수의 수치해법은 부록 2에 설명되어 있으며 실용적으로는 함수근사식을 活用하면 간단한 프로그램으로 계산할 수 있다.

5. 非正常解析法

그림 3과 같이 한개의 발열원과 흡열원이 있는 半無限固體內的 온도 θ 는 (19)식에서 다음과 같이 된다.

$$\begin{aligned} \theta(x, y, t) &= -\frac{q}{4\pi a} \left[Ei\left(-\frac{r_1^2}{4at}\right) \right. \\ &\quad \left. - Ei\left(-\frac{r_2^2}{4at}\right) \right] \end{aligned} \quad (23)$$

여기서 $r_1 = \sqrt{x^2 + (y-b)^2}$ $r_2 = \sqrt{x^2 + (y+b)^2}$

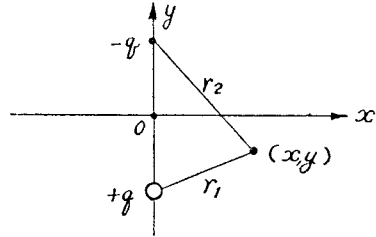


그림 3. 對源에 의한 (x, y) 점

정상해석의 경우와 같이 對칭되는 발열원과 흡열원을 x, y 平面에 展開하여 이들의 효과를 전부 加算하면 비정상해석의 해를 얻게된다. 이 해석법은 출발시의 기준온도에서 파이프의 表面溫度만 상승하고 파넬의 상하의 공기온 즉 室溫의 상승이 없는 범위 안에서 表面溫度를 求하는 계산식임으로 室溫의 상승이 시작된後 부터는 上下의 실온에 의한 파넬의 表面溫의 補正을 加算할 필요가 있다. 필자가 실험한 $5.6^M \times 5.0^M \times$ 天井 높이 2.6^M 의 방에서의 경우 운전開始에서 4시간경까지는 파이프의 온수에 의한 表面溫의 영향으로 볼 수 있었다.

다음에 對源法에 의한 非正常해석법의 적용상의 문제點을 들어보면

1) 실제의 床파넬은 下部로의 열손실을 막기 위해 단열재를 多層스라브임으로 파이프를 매설한층(공크리트의 경우가 많음)을 기준으로 等價厚로 환산할 필요가 있다. 等價厚로 환산할 경우 정상해석에서는 熱低抗을 기준으로 하면 되나 비정상해석에서도 열저항을 기준으로 等價厚를 定하면 열용량의 영향을 무시하는 것이 되어 실제와 일치되지 않는 원인이 된다.

2) 파이프의 경이 等價단면의 두께에 비해 무시할 수 없는 파넬의 경우는 오차가 크진다.

3) 床面과 天井面(上向 열류와 下向 열류)의 表面열전달의 수치를 얼마로 할 것인가를 신중히 결정할 필요가 있다. 表面열전달율은 室內에의 전열량계산에 영향이 크며, 表面저항층의 等價厚 決定이 對源法의 적용에 중요한 요소가 된다.

끝으로 본문의 해석법을 이용한 설계자료의 작성이 설계자를 위해 필요한 것을 강조하며 필자의 사정이 허하는 되도록 作成할 예정임을 밝혀둔다.

부록 1. 핀효율 η 의 산출법

그림 4에서 핀 표면의 온도 θ , 기온을 θ_0 , 핀이 붙은 물체의 온도 θ_w , 핀의 표면적을 Af 라 하면 핀효율 η 은

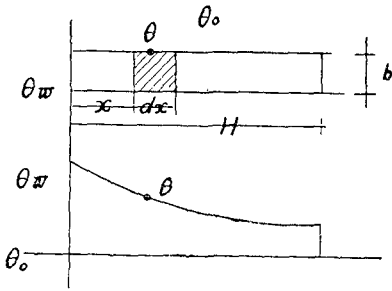


그림 4. 핀효율의 산출

$$\eta = \frac{\int(\theta - \theta_0)dAf}{(\theta_w - \theta_0)Af} = \frac{1}{\theta_w - \theta_0} \cdot \frac{\int \theta dAf - \theta_0 Af}{Af}$$

$$= \frac{\theta_m - \theta_0}{\theta_w - \theta_0} \quad (1)$$

$$\theta_m = \theta_0 + \eta(\theta_w - \theta_0) \quad (2)$$

$x, x+dx$ 의 미소구간에서 열평형을 생각하면

$$-\lambda_f \cdot b \frac{d\theta}{dx}$$

$$= -\lambda_f \cdot b \left[\frac{d\theta}{dx} + \frac{d}{dx} \left(\frac{d\theta}{dx} \right) dx \right] + 2\alpha_0 dx(\theta - \theta_0) \quad (3)$$

(3)식을 정리하면

$$\frac{d^2\theta}{dx^2} - \frac{2\alpha_0}{\lambda_f \cdot b} (\theta - \theta_0) = 0 \quad (4)$$

(4)식에서 $m = \sqrt{\frac{2\alpha_0}{\lambda_f \cdot b}}$ 으로 두면

$$\frac{d^2\theta}{dx^2} - m^2(\theta - \theta_0) = 0 \quad (5)$$

(5)식의 一般解는

$$\theta = \theta_0 + Be^{mx} + Ce^{-mx} \quad (6)$$

여기서 境界조건 $x=0$ 에서 $\theta = \theta_w$, $x=H$ 에서

$\frac{d\theta}{dx} = 0$ 을 代入 적분상수를정하면 핀의 온도분포가 다음과 같이 된다.

$$\frac{\theta - \theta_0}{\theta_w - \theta_0} = \frac{e^{m(H-x)} + e^{-m(H-x)}}{e^{mH} + e^{-mH}}$$

$$= \frac{\cosh m(H-x)}{\cosh mH} \quad (7)$$

핀의 平均온도 θ_m 은 윗식에서

$$\theta_m = \frac{1}{H} \int_0^H \theta dx = \theta_0 + (\theta_w - \theta_0) \frac{\tanh mH}{mH} \quad (8)$$

따라서 핀효율 η 은

$$\eta = \frac{\theta_m - \theta_0}{\theta_w - \theta_0} = \frac{\tanh mH}{mH} \quad (9)$$

부록 2. 指數積分函數의 數值計算法

○ 林·森口編著 高等關數表에 關係式과 0~15까지의 數表가 실려 있음.

○ 積근 級수 展開

$$Ei(-x) = r + \ln x + \sum_{n=1}^{\infty} \frac{(-1)^n}{n!n} x^n$$

r 는 Euler 수 0.57721

이 전개는 x 가 작은 범위에서만 成立됨.

○ $Ei(-x) \doteq e^{-x} \sum_{n=1}^{\infty} (-1)^n \frac{(n-1)!}{x^n}$
 $= e^{-x} \left(-\frac{1}{x} + \frac{1}{x^2} - \frac{2!}{x^3} + \frac{3!}{x^4} - \dots \right)$ 의 급수전개도 수치계산용 프로그램으로 좋지 못하다.

○ U.S. NBS編 “Handbook of Mathematical Functions with Formulas, Graphs and Mathematical Tables”에 數表 및 다음과 같은 함수근사법의 식이 있음. 실용계산의 Subroutine으로 適當함.

$Q = Ei(-P)$ 에서 변수 P 의 범위에 따라

$$0 < P \leq 1.0 \quad Q = A_0 + AP + A_2P^2 + A_3P^3 + A_4P^4 + A_5P^5 - \log_e P$$

$$A_0 = -0.57721566 \quad A_1 = -0.9999913$$

$$A_2 = -0.2.4991055 \quad A_3 = -0.05519968$$

$$A_4 = -0.00976004 \quad A_5 = 0.00107857$$

$$1.0 < P \leq 10.0 \quad Q = \frac{P^2 + P_1P + B_2}{P^2 + B_3P + B_4} \times \frac{1}{Pe^P}$$

$$B_1=2.334733 \quad B_2=0.250621$$

$$B_3=3.330657 \quad B_4=1.681534$$

$$10.0 \leq P \leq 30.0 \quad Q = \frac{P^2 + C_1 P + C_2}{P^2 + C_3 P + C_4} \times \frac{1}{Pe^p}$$

$$C_1=4.03640 \quad C_2=1.17198$$

$$C_3=5.03637 \quad C_4=4.19160$$

$$30.0 < P \quad Q = 0.0$$

参 考 文 献

- 1) Kollmar und Liese *die Strahlungsheizung* p 376
- 2) 편효율 산출법은 부록 1 참고
- 3) 川下研介 熱傳導論
- 4) Carslaw and Jaeger *Conduction of Heat in Solid*
p335
- 5) 同上 p261